



Bemessung von BS-Holz-Bauteilen nach EN 1995-1-1 (EC 5)



Impressum

Herausgeber:

Studiengemeinschaft Holzleimbau e.V.
Heinz-Fangman-Straße 2
D-42285 Wuppertal

Kontakt:

+49 (0)2 02 / 769 72 73-5 fax
www.brettschichtholz.de
info@brettschichtholz.de
www.brettsperrholz.org
info@brettsperrholz.org
www.balkenschichtholz.org
info@balkenschichtholz.org

Die technischen Informationen dieser Schrift entsprechen zum Zeitpunkt der Drucklegung den anerkannten Regeln der Technik. Eine Haftung für den Inhalt kann trotz sorgfältigster Bearbeitung und Korrektur nicht übernommen werden. Hinweise zu Änderungen, Ergänzungen und Errata unter: www.brettschichtholz.de.

Bearbeitung:

Prof. Dr.-Ing. Heiner Hartmann, Stuttgart
M.Eng. Steffen Brückner, Stuttgart
M.Eng. Raphael Pfeifle, Stuttgart
M.Eng. Christian Pfisterer, Stuttgart

Begleitende Arbeitsgruppe:

Dipl.-Ing. Tobias Becker, Kleinheubach
Prof. Dr.-Ing. Heinz Brüninghoff, Rösraith
Dipl.-Ing. Jörg Etzel, Schwäbisch-Hall
Dipl.-Ing. Harald Hartmann, Falkenberg
Dr.-Ing. Tobias Wiegand, Wuppertal

Gestaltung:

Schöne Aussichten:
Oliver Iserloh, Josephine Kreuz, Düsseldorf

Titelfoto:

Sporthalle in Esslingen
Architekten: Glück + Partner, Stuttgart
Foto: Roland Halbe, Stuttgart

Erschienen: 11 /2015

korrigierte Fassung: 01/2016

2. Auflage 02/2016

holzbau handbuch

Reihe 2: Tragwerksplanung

Teil 1: Allgemeines

Folge 2: Bemessung von BS-Holz-Bauteilen

ISSN-Nr. 0466-2114

Die Wortmarke INFORMATIONSDIENST HOLZ ist Eigentum des Informationsverein Holz e.V., Esmarchstraße 3, D-10407 Berlin, www.informationsvereinholz.de.

Inhalt

| | | | |
|---------|--|----------|--|
| Seite 2 | _ Impressum | Seite 70 | 8 _ Symmetrischer Satteldachträger mit gekrümmten Untergurt und hochgesetzter Trockenfuge |
| 4 | 0 _ Einleitung | | |
| 12 | 1 _ Parallelträger mit beidseitigen Kragarmen und Durchbrüchen | 87 | 9 _ Variante: Satteldachträger mit gekrümmten Untergurt und zusätzlichen Kragarmen |
| 25 | 2 _ Variante: Verstärkung der Ausklinkung mit seitlich aufgeklebten Platten | 92 | 10 _ Variante: Satteldachträger mit gekrümmten Untergurt und festem Firstkeil |
| 27 | 3 _ Variante: Durchbruch mit Verstärkung | 102 | 11 _ Unsymmetrischer Satteldachträger mit gekrümmten Untergurt und Kragarmen |
| 32 | 4 _ Pultdach mit geradem Untergurt | 116 | 12 _ Anlagen |
| 40 | 5 _ Symmetrischer Satteldachträger mit geradem Untergurt | 146 | 13 _ Literatur- und Normenverzeichnis |
| 53 | 6 _ Variante: Symmetrischer Satteldachträger mit geradem Untergurt und zusätzlichen Kragarmen | | |
| 56 | 7 _ Unsymmetrischer Satteldachträger mit geradem Untergurt | | |

0_ Einleitung

0.1 _ Geltungsbereich und Abgrenzung

Seit der Umsetzung der Musterliste der technischen Baubestimmungen (MLTB), Stand Dezember 2011 [1] oder neuer, in allen Bundesländern, werden Holzbauwerke bundesweit nach DIN EN 1995 (Eurocode 5) und den zugehörigen nationalen Anhängen (NAs) bemessen.

Diese Schrift stellt die erste einer Reihe von Schriften mit beispielhaften Bemessungen von BS-Holz-Bauteilen auf der Grundlage der DIN EN 1995-1-1 (Eurocode 5-1-1) und des zugehörigen Anwendungsdokumentes dar. Sie behandelt ausschließlich die „kalte“ Bemessung. Die Bemessung im Brandfall oder unter Erdbebenbeanspruchung ist anderen Schriften vorbehalten.

0.2 _ Berücksichtige technische Regeln

0.2.1 _ Bemessungsnormen

Diese Schrift basiert auf den Regelungen der DIN EN 1995-1-1: 2010-12 [EC 5] mit DIN EN 1995-1-1/NA: 2013-08 [EC 5-NA]. Zum Zeitpunkt der Drucklegung ist in einigen älteren Fassungen des MLTB nicht DIN EN 1995-1-1/NA:2013-08 sondern die Vorläuferfassung aus Dezember 2010 in der MLTB gelistet. Streng genommen wird DIN EN 1995-1-1/NA:2013-08 erst nach Umsetzung im jeweiligen Bundesland anwendbar. Nach Ansicht der Verfasser und der begleitenden Arbeitsgruppe sollte die neuere Fassung des Nationalen Anhangs schon vor Aufnahme in die jeweilige Landesliste der technischen Baubestimmungen (LTB) bei Bemessungen berücksichtigt werden. Es wird aber dringend empfohlen, die vorzeitige Anwendung der DIN EN 1995-1-1/NA: 2013-08 rechtzeitig mit dem Bauherren und dem Prüfenieur abzustimmen. Sofern in den Beispielen dieser Schrift auf Regelungen der DIN EN 1995-1-1/NA: 2013-08 Bezug genommen wird, die nicht auch schon in DIN EN 1995-1-1/NA:2010-12 enthalten waren, so wird dies kenntlich gemacht.

Gelegentlich wird in dieser Schrift auf Erläuterungen zur DIN 1052: 2004 verwiesen [DIN 1052-Erl], die auch für die entsprechenden Abschnitte der DIN EN 1995-1-1 und DIN EN 1995-1-1/NA gelten.

Tabelle 1 gibt einen Überblick über die in dieser Norm berücksichtigten Teile des Eurocode 5 und der materialübergreifenden Eurocodes 0 und 1. Tabelle 1 enthält auch einen Überblick über die in dieser Schrift berücksichtigten genormten Produkte, siehe auch Abschnitt 0.2.3.

0.2.2 _ Fundstellen für anzuwendende Produktnormen und Anwendungsregeln

DIN EN 1995-1-1: 2010-12 und DIN EN 1995-1-1/NA: 2013-08 enthalten, anders als die frühere DIN 1052: 2008-12, keine Tabellen mit Festigkeits-, Steifigkeits- und Rohdichtekennwerten, da in der europäischen Normung eine klare Trennung zwischen Bemessungs- und Produktnormen angestrebt wird. In den beiden Normen werden aber verschiedene harmonisierte europäische Produktnormen zitiert. Produktnormen werden allgemein dadurch gekennzeichnet, dass sie Regeln für die Überwachung und Kennzeichnung der Produkte enthalten. Produktnormen können bezüglich der Herstellung oder der Rechenwerte auf andere Normen (hier Referenznormen genannt) verweisen.

Anwendbarkeit harmonisierter europäischer Produktnormen

Harmonisierte europäische Produktnormen (hEN) werden durch Veröffentlichung im Offiziellen Amtsblatt der EU (OJEU) anwendbar. Dabei kann eine Koexistenzperiode mit älteren Ausgaben der harmonisierten europäischen Produktnorm oder mit nationalen Produktnormen eingeräumt werden.

Eine Veröffentlichung der harmonisierten Produktnorm in der vom Deutschen Institut für Bautechnik (DIBt) geführten Bauregelliste B – Teil 1 ist für die Anwendbarkeit in Deutschland nicht erforderlich. Im Zusammenhang mit der laufenden Überarbeitung der Musterbauordnung (MBO) ist die Bauregelliste B – Teil 1 [3] nach Verlautbarung des DIBt zudem „eingefroren“. Sie wird bis zum Herbst 2016 nicht mehr aktualisiert und enthält nicht alle in Deutschland anwendbaren hENs! Im Herbst 2016 wird die Bauregelliste B-Teil 1 endgültig „außer Kraft gesetzt“.

Auch wenn in den Eurocodes Bezug auf andere europäische Normen genommen werden sollte, so gelten doch immer die im OJEU veröffentlichten Produktnormen.

Zu berücksichtigende Anwendungsnormen oder Anwendungszulassungen zu harmonisierten europäischen Produktnormen

Zu harmonisierten europäischen Produktnormen kann es Anwendungsregeln in Form von Anwendungsnormen der Normenreihe DIN 20000-x oder Anwendungszulassungen geben. In diesen Anwendungsregeln werden für die Anwendung in Deutschland technische Klassen, z.B. Formaldehydemissionsklassen, vorgeschrieben. Ob für die Anwendung von Produkten nach einer harmonisierten europäischen Produktnorm eine Anwendungsregel erforderlich ist, kann Fußnoten in den Musterlisten der technischen Baubestimmungen (MLTB) entnommen werden.

Zum Zeitpunkt der Drucklegung dieser Schrift ist beabsichtigt, bis zur Novellierung der MBO keine neue Fassung der MLTB zu veröffentlichen. Spätestens im Herbst 2016 sollen dann die Bauregellisten A und C mit den Musterlisten der technischen Baubestimmungen (MLTB) in eine neue Verwaltungsvorschrift zur MBO einfließen.

Sofern zwischenzeitlich eine harmonisierte europäische Produktnorm im OJEU veröffentlicht wird und zudem eine zugehörige Anwendungsnorm DIN 20000-x existiert, die aber nicht in der MLTB gelistet ist, sollte diese nach Rücksprache mit der Bauaufsicht dennoch berücksichtigt werden, da diese Normen zumindest den Anschein der allgemein anerkannten Regel der Technik in Anspruch nehmen dürfen.

Anwendbarkeit nationaler Produktnormen

Nationale Produktnormen müssen voraussichtlich bis zum Herbst 2016 in der Bauregelliste A-Teil 1 gelistet sein. Zum Zeitpunkt der Drucklegung dieser Schrift ist beabsichtigt, die Bauregellisten A und C mit den Musterlisten der technischen Baubestimmungen (MLTB) in eine neue Verwaltungsvorschrift zur novellierten MBO einfließen.

Weiterführende Informationen enthalten u.a. [3] und [10].

0.2.3 _ In dieser Schrift berücksichtigte Produktregeln Brettschichtholz (BS-Holz)

Die harmonisierte europäische Produktnorm für BS-Holz, DIN EN 14080, ist zwar noch unter der Nr. 1.3.1.1 in die Bauregelliste-B Teil 1 enthalten, die Koexistenzperiode für die Anwendung ist aber zum 08.08.2014 abgelaufen. Brettschichtholz nach DIN EN 14080:2005 ist europaweit nicht mehr anwendbar.

Seit dem 08.08.2014 kann in Europa die Nachfolgenorm, DIN EN 14080:2013, die Produktnorm für Brettschichtholz und Balkenschichtholz, verwendet werden. Aus den oben beschriebenen Gründen wird DIN EN 14080:2013 nicht mehr in die Bauregelliste B-Teil 1 aufgenommen werden. Eine Aufnahme in die Bauregelliste B-Teil 1 ist, wie ebenfalls oben beschrieben, für die Anwendbarkeit in Deutschland nicht erforderlich.

In der letzten Fassung der MLTB wurde zudem DIN EN 14080: 2013 und die zugehörige Anwendungsnorm DIN 20000-3: 2014 in die Fußnote 2.5/1 E aufgenommen.

Brettschichtholz und Balkenschichtholz nach DIN EN 14080:2013 mit DIN 20000-3: 2014 sind in Deutschland anwendbar.

Die bisherige nationale Produktnorm für Brettschichtholz wird unter der laufenden Nr. 3.1.4 der Bauregelliste A – Teil 1 gelistet. Es ist aber zu erwarten, dass die Norm spätestens mit der Veröffentlichung einer neuen Verwaltungsvorschrift zur novellierten MBO im Herbst 2016 gestrichen werden wird.

In den nachfolgenden Beispielen wird auf DIN EN 14080:2013-09 Bezug genommen.

Insbesondere werden die tabellierte Festigkeits-, Steifigkeits- und Rohdichtekennwerte aus dieser Norm verwendet.

Holzwerkstoffe

Die harmonisierte europäische Produktnorm für Holzwerkstoffe, DIN EN 13986: 2005-03 [EN 13986] ist im OJEV aufgenommen. DIN EN 13986 regelt eine Vielzahl von Holzwerkstoffen und verweist bezüglich produktspezifischer Details auf Referenznormen, z.B. für Sperrholz auf die Referenznormen DIN EN 313-1: 1996-06 [EN 313] und DIN EN 636: 2012-12 [EN 636].

Die zur DIN EN 13986 gehörende Anwendungsnorm DIN 20000-1 ist als Vornorm DIN V 20000-1:2005-12 in die MLTB (Fassung Juni 2015 aufgenommen), die in Kürze in vielen Bundesländern umgesetzt ist. Eine überarbeitete Fassung der Anwendungsnorm, DIN 20000-1:2013-08 [DIN 20000-1], liegt vor.

Diese Fassung der DIN 20000-1, muss aber noch in die MLTB oder die zukünftige Verwaltungsvorschrift zur neuen MBO aufgenommen werden.

In den nachfolgenden Beispielen wird im Vorgriff bereits auf DIN 20000-1:2013-09 Bezug genommen.

Nicht europäisch geregelte geklebte Verbindungen und Produkte

Die Anwendung einiger ergänzender Bemessungsregeln aus DIN EN 1995-1-1/NA ist nur erlaubt, wenn die betroffenen Holzbauteile / Anschlüsse die Regelungen aus der Restnorm DIN 1052-10 [DIN 1052-10] erfüllen. Dies gilt z.B. für Anschlüsse und Verstärkungen mit Stahlstangen mit Holzschraubengewinde oder eingeklebten Stahlstangen.

Zulassungen

In vielen Bauwerken sollen neben genormten Produkten auch über allgemeine bauaufsichtliche Zulassungen (abZ) des DIBt oder europäische technische Zulassungen (ETAs) geregelte Produkte eingesetzt werden. Es sei darauf hingewiesen, dass zum Zeitpunkt der Drucklegung dieser Schrift zahlreiche abZs noch keine Regelungen für die Bemessung nach DIN EN 1995-1-1: 2010-12 enthalten. Eine Bemessung dieser Produkte nach DIN 1052: 2008 in einem ansonsten nach DIN EN 1995-1-1: 2010-12 bemessenen Bauteil ist möglich, sofern die Bauteile klar abgegrenzt werden können. Die in dieser Schrift in Bezug genommenen abZs enthalten aber Regelungen für die Bemessung nach DIN EN 1995-1-1:2010-12.

Tabelle 1

In dieser Schrift berücksichtigte Normen

| Im Folgenden verwendete Kurzform ¹⁾ | Nummer der Norm und Datum der in dieser Schrift berücksichtigten Fassung ²⁾ | Wesentliche Inhalte ²⁾ |
|---|---|--|
| EC 0 | DIN EN 1990: 2010-12 | Grundlagen der Tragwerksplanung |
| EC 0-NA | DIN EN 1990/NA: 2010-12 | Zugehöriger nationaler Anhang |
| EC 0-NA-A1 | DIN EN 1990/NA/A1: 2012-08 | A1 Änderung des nationalen Anhangs |
| EC 1-1-1 | DIN EN 1991-1-1: 2010-12 | Einwirkungen, Eigengewichte und Nutzlasten |
| EC 1-1-1-NA | DIN EN 1991-1-1/NA: 2010-12 | Zugehöriger nationaler Anhang |
| EC 1-1-3 | DIN EN 1991-1-3: 2010-12 | Einwirkungen, Schneelasten |
| EC 1-1-3-NA | DIN EN 1991-1-3/NA: 2010-12 | Zugehöriger nationaler Anhang |
| EC 5 | DIN EN 1995-1-1: 2010-12 | Bemessung von Holzbauten |
| EC 5-NA | DIN EN 1995-1-1/NA: 2013-08 | Zugehöriger nationaler Anhang |
| EN 14080 | DIN EN 14080: 2013-09 | Europäische Produktnorm für Brettschichtholz und Balkenschichtholz |
| DIN EN 20000-3 | E DIN 20000-3: 2014-05 | Zugehörige Anwendungsnorm |
| EN 13986 | DIN EN 13986: 2005-03 | Europäische Produktnorm Holzwerkstoffe |
| EN 313 | DIN EN 313: 1996-05 | Herstellung von Sperrholz |
| EN 636 | DIN EN 636: 2003-11 | Anforderungen an Sperrholz |
| DIN 20000-1 | DIN 20000-1: 2013-08 | Anwendungsnorm für Holzwerkstoffe, enthält auch Festigkeitsklassen für Sperrholz ³⁾ |
| DIN 1052-10 | DIN 1052-10: 2012-03 | Restnorm, Herstellung und Ausführung von Holzbauwerken |

¹⁾ Eingerückte Kurzformen kennzeichnen Referenz- und Anwendungsnormen zu Produktnormen²⁾ Normtitel und Ausgabedatum finden sich auch im Literatur- und Normenverzeichnis. Die jeweils aktuell anzuwendende Fassung der Norm ist den BRL bzw. den LTB zu entnehmen.³⁾ Weitere Festigkeitsklassen für Sperrholz bzw. Festigkeitsklassen für andere Holzwerkstoffe können den Normen DIN EN 12369-1 [4] und DIN EN 12369-2 [5] entnommen werden.

0.3 _ Beispiele

0.3.1 _ Behandelte Systeme und Gliederung der Beispiele

Die in dieser Schrift enthaltenen Beispiele behandeln parallelgurtige Träger, Pultdachträger sowie Satteldachträger mit gerader und gekrümmter Unterkante. Zu jedem Beispiel kann es Varianten geben. Es werden in der Bemessung von Varianten jeweils nur die Nachweise geführt, die sich gegenüber dem ursprünglichen Beispiel ändern.

Alle Beispielrechnungen sind wie folgt gegliedert:

- Statisches System und Angaben für die Bemessung
- Charakteristische Einwirkungen
- Schnittgrößen
- Bemessung und Tragfähigkeitsnachweise
- Gebrauchstauglichkeitsnachweise.
- Sich wiederholende Inhalte, wie die Ermittlung von Bemessungswerten, werden einmal ausführlich vorgeführt. In Folgebeispielen werden sie dann, unter Verweis auf das Beispiel 1 (Leitbeispiel), verkürzt dargestellt.
- Für einige Auswertungen und Parameter wird auf die ergänzenden Tabellen, Erläuterungen und Diagramme in den Anlagen dieser Schrift verwiesen.

0.3.2 _ Verwendete Abkürzungen und holzbauspezifische Formelzeichen

In den nachfolgenden Beispielen werden Normen in der in Tabelle 1, Spalte 1, vermerkten Kurzform zitiert. Darüber hinaus werden folgende Abkürzungen verwendet:

| | |
|-----------|---|
| ABZ | Allgemeine bauaufsichtliche Zulassung |
| NCI | (N on-contradictory C omplementary I nformation) Ergänzende Angabe/Regel im nationalen Anwendungsdokument (NA) |
| NDP | (N ationally D etermined P arameter) in Deutschland gültige Festlegung der nach Eurocode national festzulegenden Parameter |
| NKL | Nutzungsklasse der Einwirkungen, siehe auch Anhang A.1. |
| KLED | Klasse der Lasteinwirkungsdauer, siehe auch Anhang A.2. |
| k_{mod} | Modifikationsbeiwert nach EC 5 zur Berücksichtigung der Zeit- und Feuchteabhängigkeit der Materialparameter, siehe auch Anhang A.5. |
| k_{def} | Deformationsbeiwerte = Kriechbeiwert nach EC 5, siehe auch Anhang A.6. |

0.3.3 _Baustoffe

In den nachfolgenden Beispielen werden folgende Materialien berücksichtigt:

- BS-Holz BS-Holz der Festigkeitsklassen GL 24h, GL 24c, GL 28c und GL 30c nach EN 14080 mit DIN 20000-3 mit einer Lamellendicke von $t = 40 \text{ mm}$ (Für die Erläuterung der Festigkeitsklassen und verfügbaren/zulässigen Lamellendicken wird auf [3] verwiesen.)
- BFU-Fi Baufurniersperrholz aus Fichte der Festigkeitsklassen F20/10 E 40/20 und F40/30 E 60/20 nach EN 13986 mit EN 636 und DIN 20000-1
- GeWi-d Eingeklebte Gewindestangen für den Holzbau nach DIN 1052-10 mit Stahlstabaußendurchmesser d .
- VG-d Selbstbohrende Schrauben mit Voll- oder Teilgewinde gemäß abZ mit Durchmesser d .
- GeSt-d Stahlstäbe mit Holzschraubengewinde nach DIN 1052-10 mit Nachweis der Stahlfestigkeit gemäß abZ und Durchmesser d .

0.3.4 _Einwirkungen und Lastkombinationen

Die Größe der angesetzten Einwirkungen wird nicht abgeleitet und es werden aus Gründen der Übersichtlichkeit vereinfachte Lastverteilungen angesetzt. Für die praktische Arbeit wird bezüglich der Ermittlung der Einwirkungen auf die verschiedenen Teile des Eurocode 1 und die zugehörigen nationalen Anhänge verwiesen.

Die Festigkeitswerte von Holzprodukten sind in Abhängigkeit der Klasse der Lasteinwirkungsdauer (KLED) und der Nutzungsklasse (NKL) mit dem k_{mod} Beiwert abzumindern. Für Lastkombinationen ist der k_{mod} Wert der Einwirkung mit der kürzesten KLED anzusetzen. Berücksichtigt man, anders als in den folgenden Beispielen, mehr Einwirkungen mit unterschiedlichen KLED, so ist u.U. nicht die Lastkombination mit dem maximalen Bemessungswert der Einwirkung, sondern die mit einem größten Verhältnis von Bemessungslast dividiert durch k_{mod} maßgebend, siehe auch Tabelle 2.

Tabelle 2

Beispielhafte Ermittlung der maßgebenden Lastkombination einer Pfette, bei der nicht die Lastkombination mit $q_{d,max}$ maßgebend wird

| Last /LK | Char. Wert der Einwirkung in [kN/m ²] | KLED | ψ_0 | k_{mod} | $q_d^{1)}$ in [kN/m ²] | q_d/k_{mod} in [kN/m ²] |
|----------|---|-----------------------|----------|-------------------|------------------------------------|---------------------------------------|
| g | 1,00 | Ständig | 1,0 | 0,6 | 1,35 | 2,25 |
| s | 0,75 | Mittel ²⁾ | 0,7 | 0,8 | — | — |
| w | 0,35 | Kurz bis sehr kurz | 0,6 | 1,0 ³⁾ | — | — |
| $g+s$ | — | Mittel | — | 0,8 | 2,48 | 3,10 (maßg.) |
| $g+w$ | — | Kurz bis sehr kurz | — | 1,0 ³⁾ | 1,88 | 1,88 |
| $g+s+w$ | — | Kurz bis sehr kurz | — | 1,0 ³⁾ | 2,79 | 2,79 |
| $g+w+s$ | — | Kurz bis sehr kurz | — | 1,0 ³⁾ | 2,67 | 2,67 |

$$1) q_d = \gamma_G g_k + \gamma_{Q,1} q_{k,1} + \sum_{i>2} \psi_{0,i} \gamma_{Q,i} q_{k,i}$$

2) Für den seltenen Fall mit Schnee bei einer Höhe des Gebäudes über 1000 m u. NN.

3) Mittelwert aus k_{mod} für KLED kurz und sehr kurz, siehe auch EC 5-NA, Tabelle NA.1, Fußnote b.

[0.1] Bei geschlossenen Hallen mit geringer Dachneigung sind Lastkombinationen mit Windkraftanteilen häufig nicht bemessungsrelevant, da die Lastanteile aus Wind klein sind und zudem mit $k_{mod} = 1,0$ (Mittelwert zwischen KLED kurz und sehr kurz) gerechnet werden kann, siehe auch EC 5-NA, Tabelle NA.1, Fußnote b.

In den nachfolgenden Beispielen wird aus Gründen der ^[0.1] Übersichtlichkeit nur die Bemessung für die Lastkombination Eigengewicht und Schnee durchgeführt und auf die Herleitung der jeweils maßgebenden Lastkombination verzichtet.

0.3.5 _ Durchbiegungsempfehlungen

EC 5-NA enthält in Tabelle NA.13 Durchbiegungsempfehlungen, die in Tabelle 3 wiedergegeben sind und in den nachfolgenden Beispielen berücksichtigt werden.

Tabelle 3

Durchbiegungsempfehlungen aus EC 5-NA¹⁾

| | w_{inst} | $w_{net,fin}$ ²⁾ | w_{fin} |
|---|----------------------|-----------------------------|----------------------|
| Bauteile außer Bauteile nach Zeile 2 | $l/300$ $(l/150)$ | $l/300$ $(l/150)$ | $l/200$ $(l/100)$ |
| Überhöhte Bauteile oder Bauteile mit untergeordneter Bedeutung wie Bauteile in landwirtschaftlichen Gebäuden, Sparren und Pfetten | $l/200$ $(l/100)$ | $l/250$ $(l/125)$ | $l/150$ $(l/75)$ |

¹⁾ Die Klammerwerte gelten für Kragarme.

²⁾ Abweichend von [EC 5], aber in Übereinstimmung mit [EC0] und [EC 5-NA], wird $w_{net,fin}$ wie folgt ermittelt:

$$w_{net,fin} = \left(w_{inst,G} + \sum_{i \geq 1} \psi_{2,i} \cdot w_{inst,Q,i} \right) (1 + k_{def}) - w_c \quad [0.2]$$

0.3.6 _ Sonstige, konstruktive Annahmen zur Bemessung

In den nachfolgenden Erläuterungen und Beispielen wird angenommen, dass an den Auflagern stets eine Gabellagerung vorliegt und der Querschnitt ein Verhältnis $h/b < 10$ aufweist. Darüber hinaus sei der Temperatureinfluss vernachlässigbar und die angenommenen Einwirkungen sind alles ruhende Lasten.

[0.2] Bei der Berechnung von w_{fin} ist zu beachten, dass in der Lastkombination „quasi ständig“ (siehe Fußzeile Tab. 3) in der Klammer ebenfalls eine Verformung w_{fin} berechnet werden kann, die sich jedoch von der Berechnung in der charakteristischen Kombination unterscheidet. In den nachfolgenden Nachweisen wird deshalb dafür der Index „qs“ eingeführt.

$$w_{net,fin} = w_{inst,G} + \sum_{i \geq 1} \psi_{2,i} \cdot w_{inst,Q,i}$$

$$w_{net,fin} = w_{fin,qs} \cdot (1 + k_{def}) - w_c$$

1 _ Parallelträger mit beidseitigen Kragarmen und Durchbrüchen

[1.1] Die in diesem Beispiel vorgeführte Ausklinkung vor dem Auflager B ist nicht üblich, soll jedoch die Problematik von Kerben und Ausnehmungen auf der Biegezugseite vor dem Auflager verdeutlichen.

1.1 _ Statisches System und Angaben zum System ^[1.1]

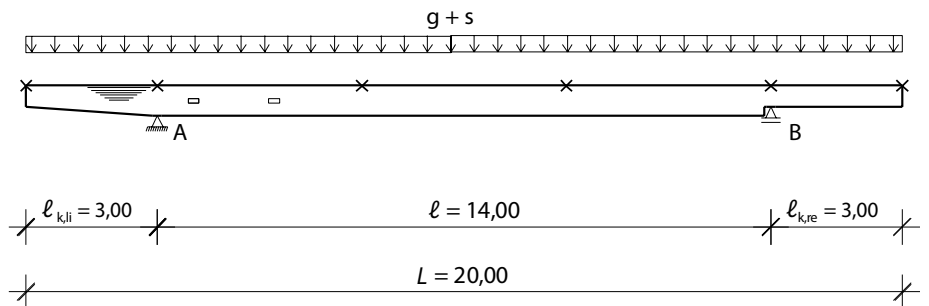


Bild 1.1
Geometrie Beispiel 1

Der Träger ist an den Auflagern A und B gabelgelagert. Am Obergurt ist der Träger an den mit Kreuzen gekennzeichneten Stellen seitlich gegen Kippen gehalten. Der Träger wird sowohl **ohne** als auch **mit** einer Überhöhung von $w_c = 40 \text{ mm}$ ^[1.2] bemessen.

| | |
|----------------------------------|-----------------------|
| Trägerabstand | $a = 6,0 \text{ m}$ |
| Trägerbreite (gewählt) | $b = 16 \text{ cm}$ |
| Abstand der seitlichen Stützung: | $e = 4,67 \text{ m}$ |
| Auflagerlänge | $l_A = 24 \text{ cm}$ |

[1.2] Üblicherweise wird die Überhöhung in der Größenordnung der Durchbiegung aus Eigen-gewicht und 50 % Schnee bzw. Verkehr gewählt. Damit ist $w_c \approx w_{g,inst} + w_{s,inst} \cdot 0,5$

[1.3] Querschnittsaufbau nach EN 14080 mit 2 x 25 % Lamellen der Zugfestigkeitsklasse T18 außen und 50 % Lamellen der Zugfestigkeitsklasse T14 innen

^[1.3] Brettschichtholz GL28c, Lamellendicke $t = 40 \text{ mm}$, die Brett lamellen verlaufen parallel zur Trägeroberkante.

[1.4] Nutzungsklassen in Abhängigkeit der Gleich-gewichtsfeuchte, siehe hierzu auch EC 5, 2.3.1.3 und EC 5-NA, NCI NA.3.1.5 und Tabelle A.1; Unter Ausgleichsfeuchte ist dabei die mittlere Holzfeuchte über den ganzen Querschnitt zu verstehen.

Das Bauteil kann der Nutzungsklasse 2 (NKL 2) zugeordnet werden. ^[1.4]

[1.5] Zuordnung der Lasten zu KLED nach EC 5-NA, NDP Zu 2.3.1.2.(2)P, siehe auch Tabelle A.3

1.2 _ Charakteristische Einwirkungen und KLED ^[1.5]

Ständige Last (Dachlast + Trägereigenlast) $g_k = 3,30 \text{ kN/m}$, KLED = ständig

Schneelast (Geländerhöhe $\leq 1000 \text{ m ü. NN}$) $\mu \cdot s_k = 4,50 \text{ kN/m}$, KLED = kurzAus Gründen der Übersichtlichkeit wird auf den Ansatz anderer Lasten, wie zum Beispiel Windlasten, verzichtet.

1.3 _ Schnittgrößen

1.3.1 _ Lastkombinationen ^[1.6]

Für Tragfähigkeitsnachweise:

$$\sum \gamma_G \cdot G_k + \gamma_Q \cdot Q_k$$

Für Gebrauchstauglichkeitsnachweise:

$$\sum G_k + Q_k$$

[1.6] Für das Beispiel wird nur die Lastkombination $g + s$ betrachtet. Für die Praxis sind weitere Einwirkungen und Lastkombinationen zu berücksichtigen. Siehe auch Abschnitt 0.3.4

1.3.2 _ Bemessungswerte der Einwirkungen für den Tragfähigkeitsnachweis

Im Folgenden werden die Bemessungswerte für die betrachtete Lastkombination $g + s$ zusammengestellt.

Teilsicherheitsbeiwerte: $\gamma_G = 1,35$; $\gamma_Q = 1,5$ ^[1.7]

[1.7] γ -Werte: EC 0-NA-A1, Tabelle NA.A2.1

Bemessungswert: $q_d = g_d + s_d = 1,35 \cdot 3,30 + 1,5 \cdot 4,50 = 11,2 \text{ kN/m}$

Auflagerkräfte und Schnittgrößen:

$$\max A_{z,d} = + \frac{1}{2} \cdot q_d \cdot L = \frac{1}{2} \cdot 11,2 \cdot 20 = 112 \text{ kN}$$

$$\max V_d = + \frac{1}{2} \cdot q_d \cdot \ell = \frac{1}{2} \cdot 11,2 \cdot 14 = 78,4 \text{ kN}$$

$$\max M_{ap,d} = + A_{z,d} \cdot \frac{\ell}{2} - q_d \cdot \left(\frac{\ell}{2} + \ell_{k,re} \right) \cdot \frac{1}{2} = +112 \cdot \frac{14}{2} - 11,2 \cdot \left(\frac{14}{2} + 3 \right) \cdot \frac{1}{2} = +224 \text{ kN}$$

$$\max M_{A,d} = - \frac{1}{2} \cdot q_d \cdot \ell_{k,li}^2 = - \frac{1}{2} \cdot 11,2 \cdot 3^2 = -50,4 \text{ kN}$$

1.3.3 _ Bemessungswerte der Einwirkungen für den Gebrauchstauglichkeitsnachweis

Die Nachweise sind mit den $\gamma_f = 1$ -fachen charakteristischen Werten der Einwirkungen zu führen.

$$q_d = 3,30 + 4,50 = 7,80 \text{ kN/m}$$

1.4 _ Bemessung und Tragfähigkeitsnachweise

[1.8] Festigkeits- und Steifigkeitswerte nach EN 14080, siehe auch Anlage Tabelle A.8

1.4.1 _ Baustoffkennwerte für GL28c [1.8]

Charakteristische Baustoffkennwerte

$$f_{m,g,k} = 28 \text{ N/mm}^2$$

$$f_{t,90,g,k} = 0,5 \text{ N/mm}^2$$

$$f_{v,g,k} = 3,5 \text{ N/mm}^2$$

$$f_{c,0,g,k} = 24 \text{ N/mm}^2$$

$$f_{c,90,g,k} = 2,5 \text{ N/mm}^2$$

Modifikationsbeiwert k_{mod}

Halle seitlich offen → Nutzungsklasse → NKL 2

kürzeste Lasteinwirkungsdauer (Schneelast) → KLED „kurz“

$$\left. \begin{array}{l} \text{Halle seitlich offen} \\ \text{kürzeste Lasteinwirkungsdauer} \end{array} \right\} k_{mod} = 0,90 \text{ [1.9]}$$

[1.9] Für andere Produkte siehe auch EC 5, NCI zu 3.1.3. Modifikationsbeiwert nach EC 5, Tabelle 3.1, siehe auch Tabelle A.5.

Die Bemessungswerte der Festigkeiten ergeben sich zu:

$$f_{m,g,d} = \frac{k_{mod} \cdot f_{m,g,k}}{\gamma_M} = \frac{0,9 \cdot 28}{1,3} = 19,4 \text{ N/mm}^2$$

$$f_{t,90,g,d} = \frac{k_{mod} \cdot f_{t,90,g,k}}{\gamma_M} = \frac{0,9 \cdot 0,5}{1,3} = 0,35 \text{ N/mm}^2$$

$$f_{v,g,d} = \frac{k_{mod} \cdot f_{v,g,k}}{\gamma_M} = \frac{0,9 \cdot 3,5}{1,3} = 2,42 \text{ N/mm}^2$$

$$f_{c,0,g,d} = \frac{k_{mod} \cdot f_{c,0,g,k}}{\gamma_M} = \frac{0,9 \cdot 24}{1,3} = 16,6 \text{ N/mm}^2$$

$$f_{c,90,g,d} = \frac{k_{mod} \cdot f_{c,90,g,k}}{\gamma_M} = \frac{0,9 \cdot 2,5}{1,3} = 1,73 \text{ N/mm}^2$$

1.4.2 _ Vordimensionierung ^[1.10]

Die für einen parallelgurtigen Träger erforderliche Trägerhöhe wird abgeschätzt:

– aus dem maximalen Biegemoment:

$$erf h \approx \sqrt{\frac{6 \cdot \max M_d}{b \cdot f_{m,g,d}}} = \sqrt{\frac{6 \cdot 0,224}{0,16 \cdot 19,4}} = 10,658 \text{ m} = 0,66 \text{ m}$$

– aus der Verformung in Feldmitte (Einfeldträger, $\ell / 200$, $\ell' = \text{ca. } 11,0 \text{ m}$): ^[1.11]

$$erf h \approx \sqrt[3]{\frac{250 \cdot M_d \cdot \ell'}{E_{0,g,mean} \cdot b}} = \sqrt[3]{\frac{250 \cdot 0,224 \cdot 11}{12500 \cdot 0,16}} = 0,68 \text{ m}$$

– aus dem Schubnachweis am Auflager: ^[1.12]

$$erf h_s \approx \frac{1,5 \cdot \max V_d}{b_e \cdot f_{r,g,d}} = \frac{1,5 \cdot \max V_d}{b \cdot k_{cr} \cdot f_{v,g,d}} = \frac{1,5 \cdot 78,4 \cdot 10^{-3}}{0,16 \cdot 1,92} = 0,43 \text{ m}$$

Gewählte Abmessungen bei Überhöhung $h_s = h = 0,68 \text{ m}$ ^[1.13]

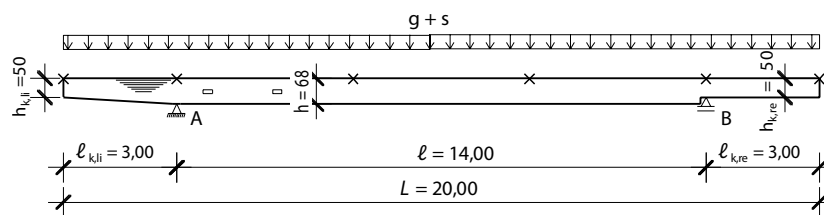


Bild 1.2
Geometrie und Höhe

[1.10] Die Gleichungen zur Vorbemessung berücksichtigen kein Kippen. Zur Berücksichtigung einer Kippgefährdung sollte die erforderliche Höhe um etwa 5 – 10 % erhöht werden.

[1.11] Als Ersatzstützweite ℓ' kann der Abstand der Momentennullpunkte (Einfeldträger) angesetzt werden.

[1.12] k_{cr} ist ein Beiwert zur Berücksichtigung der Effekte aus Alterung, wie z.B. Rissbildungen. k_{cr} stellt jedoch kein Maß für die zulässige Risstiefe dar. Zu möglichen Risstiefen, siehe auch Fußzeile im BS-Holz-Merkblatt [7]. $k_{cr} \cdot f_{v,k}$ ist für Nachweise von BS-Holz für Schub infolge Querkraft anzunehmen mit $k_{cr} \cdot f_{v,k} = 2,5 \text{ N/mm}^2$, siehe EC 5-NA, NDP Zu 6.1.7(2).

[1.13] Bei einer Lamellendicke von 40 mm sollte die Trägerhöhe durch 40 mm teilbar sein. Im vorliegenden Beispiel mit beidseitigen Kragarmen wird die Trägerhöhe unter Berücksichtigung des Kippens mit $h = 0,68 \text{ m}$ gewählt.

1.4.3 _ Tragfähigkeitsnachweise

1.4.3.1 _ Auflagerpressung am Auflager A

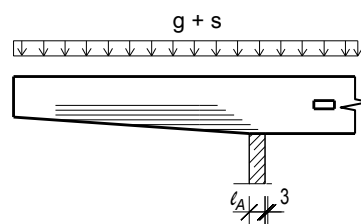


Bild 1.3
Auflagergeometrie

Effektive Auflagerlänge:

$$\ell_{ef} = \ell_A + \text{einseitig } 3 \text{ cm} \stackrel{[1.14]}{=} 24 \text{ cm} + 3 \text{ cm} = 27 \text{ cm} \triangleq 0,27 \text{ m}$$

Effektive Auflagerfläche: $A_{ef} = b \cdot \ell_{ef}$

$$\begin{aligned} \text{Querdrukbeiwert } k_{c,90} &\stackrel{[1.15]}{=} 1,75 \quad (\ell_1 > 2 \cdot h, \ell < 400 \text{ mm}) \\ F_{c,90,d} &= A_d \\ \sigma_{c,90,d} &= \frac{F_{c,90,d}}{A_{ef}} = \frac{0,112}{0,16 \cdot 0,27} = 2,59 \text{ MN} / \text{m}^2 \end{aligned}$$

[1.14] Auf der Seite der Voute hat die unterste Randfaser keinen Überstand – deshalb kann die Länge der im Grundriss beanspruchten Fläche nur in Richtung des Feldes um 30 mm erhöht werden.

[1.15] Nach EC 5, 6.1.5 (3) mit EC 5-NA, NCI zu 6.1.7.

[1.16] Unter Hinweis auf DIN 1052:1988 können geringfügige Überschreitungen der Druckspannung quer zur Faser hingenommen werden, wenn durch diese Eindrückungen keine weiteren Schäden resultieren. Die Lagesicherheit (Abrutschen) und eine ggf. vorhandene Biegezugbelastung aus Unterwind sind dabei aber zu beachten. Hier ist eine derartige Überschreitung nicht gegeben.

Nachweis:

$$\frac{\sigma_{c,90,d}}{k_{c,90} \cdot f_{c,90,g,d}} = \frac{2,59}{1,75 \cdot 1,73} = 0,86 < 1 \quad [1.16]$$

[1.17] EC 5, 6.1.7 und EC 5-NA, NDP und NCI zu 6.1.7.

[1.18] Auf eine Abminderung der Querkraft nach EC 5-NA, NCI Zu 6.1.7 (NA.5) wird hier verzichtet.

[1.19] k_{cr} ist ein Beiwert zur Berücksichtigung der Effekte aus Alterung, wie z.B. Rissbildungen. k_{cr} stellt jedoch kein Maß für die zulässige Risstiefe dar. Zu möglichen Risstiefen, siehe auch Fußzeile im BS-Holz-Merkblatt [7]. $k_{cr} \cdot f_{v,k}$ ist für Nachweise von BS-Holz für Schub infolge Querkraft anzunehmen mit $k_{cr} \cdot f_{v,k} = 2,5 \text{ N/mm}^2$, siehe EC 5-NA, NDP Zu 6.1.7(2).

[1.20] EC 5, 6.1.7, Gl. (6.13)

1.4.3.2 _ Schub aus Querkraft (einachsige Biegung) ^[1.17]

$$\tau_d < 1,5 \cdot \frac{\max V_d}{b_{ef} \cdot h_s} \stackrel{[1.18]}{=} 1,5 \cdot \frac{\max V_d}{k_{cr} \cdot b \cdot h_s} \stackrel{[1.19]}{=} 1,5 \cdot \frac{78,4 \cdot 10^{-3}}{0,71 \cdot 0,16 \cdot 0,68} = 1,52 \text{ MN} / \text{m}^2$$

$$\text{Nachweis: } \frac{\tau_d}{f_{v,g,d}} \stackrel{[1.20]}{=} \frac{1,52}{2,42} = 0,63 < 1$$

Für den rechteckförmigen Träger mit konstantem Querschnitt, mit Gabellagerung und mit seitlichen Stützungen am Obergurt ist der Nachweis der Torsionsspannungen infolge Gabelmoment normalerweise nicht bemessungsrelevant: Ein Kriterium für den Verzicht auf den Nachweis findet sich in EC 5-NA, NCI 9.2.5.3 mit:

$$\lambda_{ef} = \frac{\ell_{ef} \cdot h}{b^2} = \frac{4,67 \cdot 0,68}{0,16^2} = 124 < 225$$

Ein Nachweis der Torsionsschubspannungen und der Kombination mit den Schubspannungen aus Querkraft kann hier damit entfallen

1.4.3.3 _ Nachweis der Kippstabilität im Feld:

[1.21] [1.22]

[1.21] EC 5, 6.3.3

$$\begin{aligned} \max M_{op,d} &= && = 0,224 \text{ MNm} \\ W_y &= 1/6 \cdot 0,16 \cdot 0,68^2 && = 12,3 \cdot 10^{-3} \text{ m}^3 \\ E_{0,g,05} &= && = 10400 \text{ MN/m}^2 \\ G_{g,05} &= && = 540 \text{ MN/m}^2 \\ I_z &= b^3 \cdot h / 12 = 0,16^3 \cdot 0,68 / 12 && = 2,32 \cdot 10^{-4} \text{ m}^4 \\ h/b &= 0,68 / 0,16 = 4,25 && \rightarrow \alpha = 0,283 \\ I_{tor} &= \alpha \cdot b^3 \cdot h = 0,283 \cdot 0,16^3 \cdot 0,68 && = 7,88 \cdot 10^{-4} \text{ m}^4 \end{aligned}$$

[1.22] Der Kippnachweis der Kragarme wird hier nicht geführt – siehe dazu z.B. Beispiel 6.

Kipplänge $\ell_{ef} = 4,67 \text{ m}$ [1.23]

[1.23] Auf der sicheren Seite liegend wird die Kipp-
länge als Abstand zwischen den Gabellagerungen bzw.
zwischen den seitlichen Abstützungen angenommen.

$$\begin{aligned} \sigma_{m,crit} &= \frac{M_{y,crit}}{W_y} = \frac{\pi \cdot \sqrt{E_{0,g,05} \cdot I_z \cdot G_{g,05} \cdot I_{tor} \cdot 1,4}}{\ell_{ef} \cdot W_y} && \text{[1.24]} \\ &= \frac{\pi \cdot \sqrt{10400 \cdot 2,32 \cdot 10^{-4} \cdot 540 \cdot 7,88 \cdot 10^{-4} \cdot 1,4}}{4,67 \cdot 12,3 \cdot 10^{-2}} && = 65,6 \text{ MN/m}^2 \end{aligned}$$

[1.24] EC 5, 6.3.3, Gl. (6.31)

Bei BS-Holz-Trägern kann das Produkt der Steifigkeits-
kennwerte $E_{05,k} \cdot G_{05,k}$ mit dem Faktor 1,4 multipliziert
werden.

$$\lambda_{rel,m} = \sqrt{\frac{f_{m,g,k}}{\sigma_{m,crit}}} = \sqrt{\frac{28}{65,6}} = 0,65 \quad \text{[1.25]}$$

[1.25] EC 5, 6.3.3 Gl. (6.30)

für $\lambda_{rel,m} = 0,65 \leq 0,75 \rightarrow k_{crit} = 1$ [1.26]

[1.26] EC 5, 6.3.3 Gl. (6.34)

$$h = 680 \text{ mm} > 600 \text{ mm} \rightarrow k_h = 1,0 \quad \text{[1.27]}$$

[1.27] EC 5, 3.3 (3), Gl. (3.2)

Höhenfaktor nur maßgebend für Querschnittshöhen
 $h < 600 \text{ mm}$

$$\sigma_{m,y,d} = \frac{M_{y,d}}{W_y} = \frac{0,224}{12,3 \cdot 10^{-2}} = 18,2 \text{ MN/m}^2$$

Nachweis:

$$\frac{\sigma_{m,y,d}}{k_{crit} \cdot k_h \cdot f_{m,g,d}} = \frac{18,2}{1,0 \cdot 1,0 \cdot 19,4} = 0,94 < 1,0 \quad \text{[1.28]}$$

[1.28] EC 5, 6.3.3, Gl. (6.33)

[1.29] Symmetrisch kombiniert aufgebautes BS-Holz wird im Bereich der Ausklinkung ggf. zu einem unsymmetrischen Aufbau reduziert, dessen Eigenschaften nach EN 14080 zu ermitteln ist. Ein Nachweis unter Annahme eines homogenen BS-Holz, bestehend aus den inneren Lamellen liegt auf der sicheren Seite.

[1.30] Es wird empfohlen ab einer Ausklinkungstiefe $(h - h_{ef}) > 5$ cm konstruktive Quersugsicherungen, z.B. in Form von Vollgewindeschrauben, auszuführen bzw. rechtwinklige Ausklinkungen mit Quersugverstärkungen nach EC 5-NA, NCI NA 6.8.3 auszuführen.

[1.31] Konstruktiv ist diese Form der Ausklinkung besser durch einen Querschnitts-Rücksprung nach der Auflagerung auszubilden.

[1.32] Die Hirnholzfläche sollte eine Oberflächenbehandlung erhalten, um die im Bereich des Hirnholzes ansonsten raschen Holzfeuchtewechsel zu reduzieren.

[1.33] Nachweise nach EC 5, 6.5

[1.34] Für die geometrischen Randbedingungen wird empfohlen, auf die Konstruktionsregeln nach DIN 1052:2008, 11.2 zurückzugreifen, da diese im EC 5 nicht enthalten sind.

[1.35] EC 5, 6.5.2, Gl. (6.63) für 90° Ausklinkung

[1.36] EC 5, 6.5.2 Gl. (6.62) Einheiten in mm einsetzen

[1.37] EC 5, 6.5.2, Gl. (6.60)

[1.38] EC 5, 6.5.2, Gl. (6.60)

1.4.4 _ Nachweis der rechtwinkligen Ausklinkung am Auflager B

[1.29] [1.30] [1.31] [1.32] [1.33]

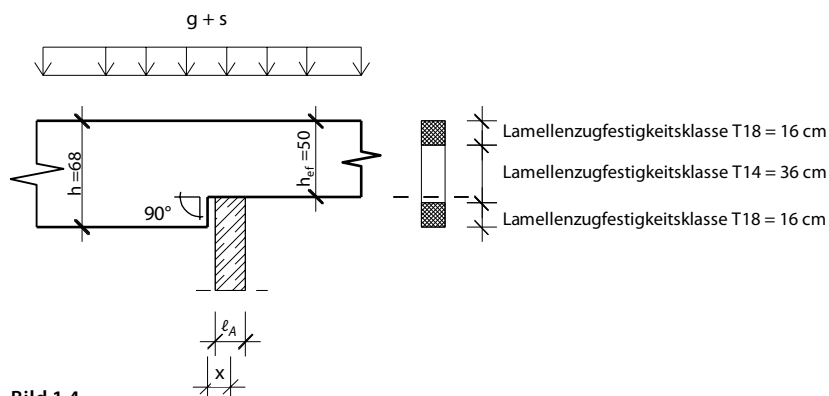


Bild 1.4
Auflagergeometrie

Die maßgebende Querkraft V_d beträgt vor dem Auflager 78,4 kN

Geometrische Randbedingungen [1.34]

$$\frac{h_{ef}}{h} \geq 0,5 \rightarrow 0,50 / 0,68 = 0,74 > 0,5$$

$$\frac{x}{h} \leq 0,4 \rightarrow 0,17 / 0,68 = 0,25 < 0,4$$

$$k_n = 6,5 \text{ (BS-Holz); } \alpha = h_{ef} / h = 0,74; k_e = 1 \quad [1.35]$$

$$k_v = \min. \begin{cases} 1 \\ k_n \cdot \left(\frac{1 + 1,1 \cdot i^{1,5}}{\sqrt{h}} \right) \\ \sqrt{h} \cdot \left(\sqrt{\alpha \cdot (1 - \alpha)} + 0,8 \cdot \frac{x}{h} \cdot \sqrt{\frac{1}{\alpha} - \alpha^2} \right) \end{cases} \quad [1.36]$$

mit $i = 0$ für senkrecht ausgeklinkte Träger:

$$k_v = \min. \begin{cases} 1 \\ 6,5 \\ \sqrt{680 \left(\sqrt{0,74 \cdot (1 - 0,74)} + 0,8 \cdot \frac{170}{680} \cdot \sqrt{\frac{1}{0,74} - 0,74^2} \right)} \end{cases} = 0,40 \text{ (maßg.)}$$

$$\tau_d = 1,5 \cdot \frac{\max V_d}{b_{ef} \cdot h_{ef}} = 1,5 \cdot \frac{\max V_d}{k_{cr} \cdot b \cdot h_{ef}} = 1,5 \cdot \frac{78,4 \cdot 10^{-3}}{0,71 \cdot 0,16 \cdot 0,50} = 2,07 \text{ MN / m}^2 \quad [1.37]$$

$$\text{mit } k_{cr} = \frac{2,5}{f_{rk}} = \frac{2,5}{3,5} = 0,71$$

$$\text{Nachweis: } \frac{\tau_d}{k_v \cdot f_{v,g,d}} = \frac{2,07}{0,40 \cdot 2,42} = 2,14 > 1 \quad [1.38]$$

→ Es sind Verstärkungselemente erforderlich

Verstärkung der Ausklinkung mit Vollgewindeschrauben [1.39]

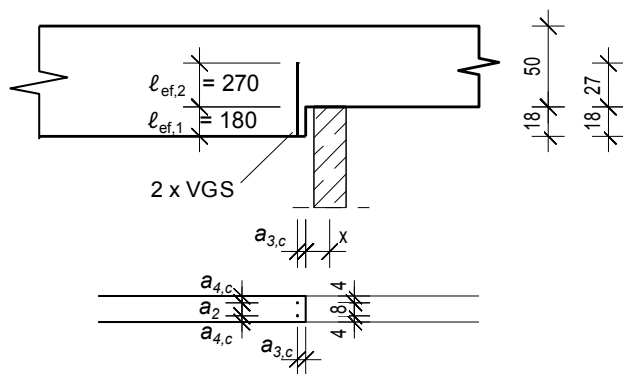


Bild 1.5
Auflagergeometrie mit Verstärkung

Gewählt:

2 x Vollgewindeschraube (VGS) 12 x 450 mm mit Senkkopf $l_{ef} = 180$ mm [1.40]

einzuhaltende Abstände: $a_{3,c} = 5 d_r$ $a_2 = 5 d_r$ $a_{4,c} = 3 d_r$

Tragfähigkeit des Restquerschnittes:

$$\max V_d = \frac{2}{3} \cdot b \cdot h_{ef} \cdot f_{v,g,d} = \frac{2}{3} \cdot 0,16 \cdot 0,50 \cdot 2,42 = 129 \cdot 10^{-3} \text{ MN} = 129 \text{ kN} > \text{vorh. } V_d = 78,4 \text{ kN}$$

Schraubenkraft: [1.41] [1.42]

$$\alpha = \frac{h_{ef}}{h} = \frac{0,50}{0,68} = 0,74$$

$$k_\alpha = 1,3 \cdot \left[3 \cdot (1-\alpha)^2 - 2 \cdot (1-\alpha)^3 \right] = 1,3 \cdot \left[3 \cdot (1-0,74)^2 - 2 \cdot (1-0,74)^3 \right] = 0,218$$

$$F_{t,90,d} = F_{ax,d} = k_\alpha \cdot \max V_d = 0,218 \cdot 78,4 \cdot 10^{-3} = 17,1 \cdot 10^{-3} \text{ MN} = 17,1 \text{ kN}$$

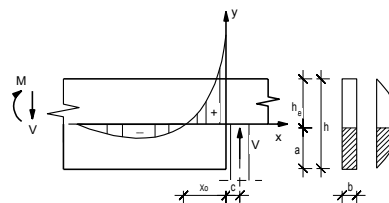
[1.39] EC 5-NA, NCI NA.6.8.3 (NA.1)

Bei einer Ausführung mit eingeklebten Stahlstäben sind die Ausführungsregeln aus DIN 1052-10 zu beachten. Der verwendete Klebstoff muss über eine ABZ geregelt sein.

Die Anordnung der Verstärkungselemente sollte möglichst nahe an das Hirnholzende geführt werden. Der Abstand ist mit $2,5 d < a_{3,c} < 4 d$ nach EC 5-NA, Bild NA.12 zu wählen.

[1.40] Zulassung (Spax) Z-9.1-519, gültig bis 31.01.17 [8]

[1.41] Die Verstärkung ist auf die unterhalb der Rissebene vorhandene Querkraft zu bemessen.



[Nach DIN 1052-Erl]

[1.42] EC 5, NCI NA 6.8.3 (NA.1)

[1.43] Zulassung (Spax) Z-9.1-519
gültig bis 31.01.2017 [8]

Widerstand auf Herausziehen der Vollgewindeschrauben: [1.43]

$$f_{1,k} = 80 \cdot 10^{-6} \cdot \rho_k^2 = 80 \cdot 10^{-6} \cdot 390^2 = 12,2 \text{ N/mm}^2$$

$$R_{ax,d} = \min \left\{ \begin{array}{l} R_{ax,90,d} = f_{1,k} \cdot d \cdot \min \left\{ \begin{array}{l} \ell_{ef,1} \\ \ell_{ef,2} \end{array} \right\} \cdot \frac{k_{mod}}{\gamma_M} \\ R_{t,\mu,d} = R_{t,\mu,k} \cdot \frac{1}{\gamma_M} \end{array} \right. = \min \left\{ \begin{array}{l} R_{ax,90,d} = 12,2 \cdot 12 \cdot \min \left\{ \begin{array}{l} 180 \\ 270 \end{array} \right\} \cdot \frac{0,9}{1,3} \\ R_{t,\mu,d} = 38,0 \cdot 10^3 \cdot \frac{1}{1,3} \end{array} \right.$$

$$= \min \left\{ \begin{array}{l} 18244 \\ 29230 \end{array} \right. = 18244 \text{ N} = 18,2 \text{ kN}$$

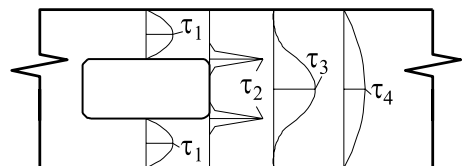
Nachweis: $\frac{F_{ax,d}}{2 \cdot R_{ax,d}} = \frac{17,1}{2 \cdot 18,2} = 0,47 < 1$

[1.44] Aufgrund der ausgeprägten Spannungsspitze an der Ausklinkung darf nur die Schraubenreihe mit dem kleinsten Abstand zur Ausklinkung in Rechnung gestellt werden.

Es werden folglich zwei Schrauben benötigt um die Kraft aufnehmen zu können, diese sind nebeneinander anzuordnen. [1.44]

[1.45] EC 5-NA, NCI NA.6.7

Hier wird ein zweiter Durchbruch angedeutet, damit alle Geometriebedingungen betrachtet werden können. Es wird empfohlen, immer eine Querzugverstärkung, z.B. in Form von Vollgewindeschrauben, einzubauen.



[Nach DIN 1052-Erl.]

Das Hirnholz im Durchbruch sollte zur Reduzierung der Rissbildung mit einem Schutz gegen Austrocknen behandelt werden.

Einzelne Durchbrüche $\leq 50 \text{ mm}$ müssen nicht nachgewiesen werden. Dicht beieinander liegende Durchbrüche sind ggf. mit der Größe des umschreibenden Rechtecks wie ein großer Durchbruch zu behandeln.

1.4.5 _ Durchbruch unverstärkt [1.45]

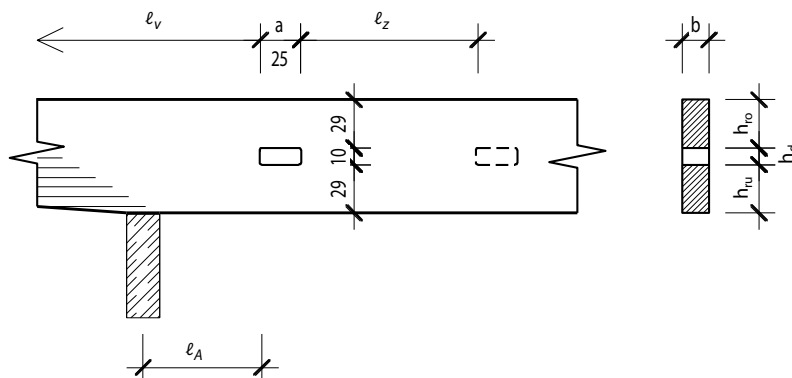


Bild 1.6 Durchbruch unverstärkt

Abmessungen Durchbruch: $a = 250 \text{ mm}$ $h_d = 100 \text{ mm}$ $r \geq 15 \text{ mm}$

Maßgebende Schnittgrößen: ^[1.46]

$$\begin{array}{ll} M_{d,li} & = 1,74 \text{ KNm}; & V_{d,li} & = 70,6 \text{ KN} \\ M_{d,mi} & = 10,5 \text{ KNm}; & V_{d,mi} & = 69,2 \text{ KN} \\ M_{d,re} & = 19,0 \text{ KNm}; & V_{d,re} & = 67,8 \text{ KN} \end{array}$$

[1.46] Es sind Nachweise am linken und rechten Rand des Durchbruchs zu führen.

Einzuhaltende geometrische Randbedingungen: ^[1.47]

[1.47] EC 5-NA, NCI NA.6.7 (NA.1)

$$\begin{array}{llll} l_v & = 3700 \text{ mm} & \geq h & = 680 \text{ mm} \\ l_z & = \text{ca. } 1200 \text{ mm} & \geq 1,5 \cdot h & = 1020 \text{ mm (mindestens jedoch 300 mm)} \\ l_A & = 700 \text{ mm} & \geq 0,5 \cdot h & = 340 \text{ mm} \\ h_{ro} & = h_{ru} = 290 \text{ mm} & \geq 0,35 \cdot h & = 238 \text{ mm} \\ a & = 250 \text{ mm} & \leq 0,4 \cdot h & = 272 \text{ mm} \\ h_d & = 100 \text{ mm} & \leq 0,15 \cdot h & = 102 \text{ mm} \end{array}$$

Nachfolgende Berechnungen gelten für rechteckige Durchbrüche:

$$h_r = \min \begin{cases} h_{ro} = 290 \text{ mm} \\ h_{ru} = 290 \text{ mm} \end{cases} = 290 \text{ mm}$$

Linker Rand:

$$F_{t,M,d} = 0,008 \cdot \frac{M_{d,li}}{h_r} = 0,008 \cdot \frac{1,74 \cdot 10^{-3}}{0,29} = 4,80 \cdot 10^{-5} \text{ MN} \quad \text{[1.48] EC 5-NA, NCI NA.6.7 Gl. (68)}$$

$$F_{t,V,d} = \frac{V_d \cdot h_d}{4 \cdot h} \cdot \left[3 - \frac{h_d^2}{h^2} \right] = \frac{70,6 \cdot 10^{-3} \cdot 0,10}{4 \cdot 0,68} \cdot \left[3 - \frac{0,10^2}{0,68^2} \right] = 7,73 \cdot 10^{-3} \text{ MN} \quad \text{[1.49] EC 5-NA, NCI NA.6.7 Gl. (67)}$$

$$F_{t,90,d} = F_{t,V,d} + F_{t,M,d} = 7,73 \cdot 10^{-3} + 4,80 \cdot 10^{-5} = 7,78 \cdot 10^{-3} \text{ MN} \quad \text{[1.50] EC 5-NA, NCI NA.6.7 Gl. (66)}$$

Rechter Rand:

$$F_{t,M,d} = 0,008 \cdot \frac{M_{d,ri}}{h_r} = 0,008 \cdot \frac{19,0 \cdot 10^{-3}}{0,29} = 5,24 \cdot 10^{-4} \text{ MN}$$

$$F_{t,V,d} = \frac{V_d \cdot h_d}{4 \cdot h} \cdot \left[3 - \frac{h_d^2}{h^2} \right] = \frac{67,8 \cdot 10^{-3} \cdot 0,10}{4 \cdot 0,68} \cdot \left[3 - \frac{0,10^2}{0,68^2} \right] = 7,42 \cdot 10^{-3} \text{ MN}$$

$$F_{t,90,d} = F_{t,V,d} + F_{t,M,d} = 7,42 \cdot 10^{-3} + 5,24 \cdot 10^{-4} = 7,94 \cdot 10^{-3} \text{ MN (maßg.)}$$

$$l_{t,90} = 0,5 \cdot (h_d + h) = 0,5 \cdot (0,10 + 0,68) = 0,39 \text{ m} \quad \text{[1.51] EC 5-NA, NCI NA.6.7 Gl. (64)}$$

[1.52] EC 5-NA, NCI NA.6.7 (NA.4)

$$k_{t,90} = \min \left\{ 1,0 \left(\frac{450}{h} \right)^{0,5} = \left(\frac{450}{680} \right)^{0,5} = 0,81 (\text{maßg.}) \right. \quad [1.52]$$

Nachweis:

[1.53] EC 5-NA, NCI NA.6.7, Gl. (NA.63)

$$\frac{F_{t,90,d}}{0,5 \cdot \ell_{t,90} \cdot b \cdot k_{t,90} \cdot f_{t,90,g,d}} = \frac{7,95 \cdot 10^{-3}}{0,5 \cdot 0,39 \cdot 0,16 \cdot 0,81 \cdot 0,35} = 0,89 \leq 1,0 \quad [1.53]$$

[1.54] Bei Ausnutzungen von unverstärkten Durchbrüchen mit $\eta > 0,5$ wird zur Begrenzung der Rissbildungen aus Klimaschwankungen eine konstruktive Verstärkung empfohlen.

Es wird rechnerisch keine Verstärkung benötigt! [1.54]

1.4.6 _ Nachweis eines Kragarmes

Nachfolgend werden die an einem der Kragarme auftretenden Beanspruchungen, die sich von denen im Feld unterscheiden, ergänzend aufgeführt. So könnten zusätzliche Nachweise erforderlich werden für:

- Nachweis des angeschnittenen Randes an der Unterseite des Trägers bei Ausbildung mit einer unterseitig schräger Voute;
- Kippnachweis für ggf. längere Kragarme, auch wenn diese an den Enden gehalten werden;
- Biegespannungsnachweise mit zusätzlich Wind, z.B. Sogwirkung bei Wind von rechts (LF $g + s + w$) oder Unterwind ohne Schnee (LF $g + w$) oder auch die Windbelastung auf die Seitenfläche des auskragenden Binders (LF Doppelbiegung aus $g + s$ sowie quer dazu aus Wind).

[1.55] EC 5, 7

1.5 _ Gebrauchstauglichkeitsnachweis [1.55]

[1.56] Nach DIN EN 14080, siehe auch Tabelle A.8.

1.5.1 _ Baustoffkennwerte für GL28c

$$E_{0,mean} = 12\,500 \text{ N/mm}^2 \triangleq 12\,500 \text{ MN/m}^2 \quad [1.56]$$

[1.57] EC 5, Tabelle 3.2

Holzfeuchte (seitlich offene Halle, $u_G \leq 20\%$) \rightarrow NKL 2 [1.57]

kürzeste Lasteinwirkungsdauer (Schneelast) \rightarrow KLED „kurz“

} $k_{def} = 0,80$

1.5.2 _ Vertikale Durchbiegung

1.5.2.1 _ Anfangsverformung

$$I = \frac{b \cdot h^3}{12} = \frac{0,16 \cdot 0,68^3}{12} = 4,19 \cdot 10^{-3} \text{ m}^4$$

Anfangsverformung infolge Eigengewicht

$$w_{inst,G} = \frac{1}{16} \cdot \frac{g_k \cdot \ell^4}{E_{0,g,mean} \cdot I} \cdot \left(\frac{5}{24} - \frac{\ell_{kr}^2}{\ell^2} \right) = \frac{1}{16} \cdot \frac{3,30 \cdot 10^{-3} \cdot 14,0^4}{12500 \cdot 4,19 \cdot 10^{-3}} \cdot \left(\frac{5}{24} - \frac{3,00^2}{14,0^2} \right) = 2,46 \cdot 10^{-2} \text{ m}$$

$$\hat{=} 24,6 \text{ mm}$$

Anfangsverformung infolge Schnee

$$w_{inst,Q} = 24,6 \cdot \frac{4,50}{3,30} = 33,5 \text{ mm}$$

1.5.3 _ Durchbiegungsnachweise für Bauteile ohne Überhöhung

$\psi_2 = 0$ für Schnee

(Orte in CEN-Mitgliedsstaaten mit einer Höhe niedriger als 1000 m ü. NN) ^[1.58]

[1.58] EC 0-NA, Tabelle NA.A.1.1

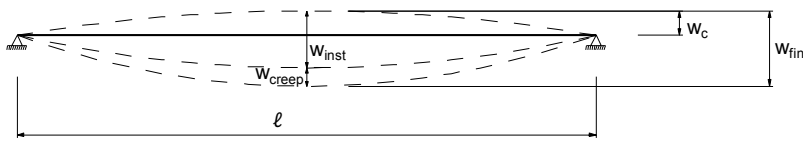


Bild 1.7
Gebrauchstauglichkeit, Verformungen w_{inst} und w_{fin} am Einfeldträger nach EC 5

Nachweis Anfangsdurchbiegung w_{inst} :

$$w_{inst} = w_{inst,G} + w_{inst,Q} = 24,6 + 33,5 = 58,1 \text{ mm} > \ell / 300 = 46,7 \text{ mm} \quad [1.59]$$

[1.59] Grenzwerte nach EC 5-NA, Tabelle NA.1, siehe auch Abschnitt 0.3.5

Nachweis Enddurchbiegung w_{fin} (inklusive Kriechverformungen w_{creep}):

$$w_{fin} = w_{fin,g} + w_{fin,Q1} + \sum \psi_i \cdot w_{fin,Qi} \quad [1.60]$$

$$= w_{inst,G} \cdot (1 + k_{def}) + w_{inst,Q1} \cdot (1 + \psi_2 \cdot k_{def}) + \sum \psi_i \cdot w_{inst,Qi} \cdot (1 + \psi_{2,i} \cdot k_{def})$$

$$= 24,6 \cdot (1 + 0,8) + 33,5 \cdot (1 + 0 \cdot 0,8) + 0$$

$$= 77,8 \text{ mm} > \ell / 200 = 70 \text{ mm}$$

[1.60] Verformungsbeiwert k_{def} nach EC 5, Tabelle 3.2 und EC 5 - NA, NCI zu 2.2.3

[1.61] Für die zu wählende Überhöhung wird empfohlen, mindestens die Durchbiegung der ständig wirkenden Lasten als Überhöhung anzusetzen.

[1.62] Grenzwerte nach EC 5-NA, Tabelle NA.13, siehe auch Abschnitt 0.35

[1.63] Zum Nachweis unter quasi-ständiger Last siehe Abschnitt 0.3.5.

1.5.4 _ Durchbiegungsnachweise für Bauteile mit Überhöhung

Die Nachweise werden ohne Ansatz einer Überhöhung nicht eingehalten.

Es wird deshalb eine Überhöhung von $w_c = 40 \text{ mm}$ angesetzt: [1.61]

Nachweis Anfangsdurchbiegung ohne Kriechen:

$$w_{inst} = 58,1 \text{ mm} < \ell / 200 = 70 \text{ mm} \quad [1.62]$$

Nachweis Enddurchbiegung mit Kriechen:

$$w_{fin} = 77,8 \text{ mm} < \ell / 150 = 93,3 \text{ mm} \quad [1.62]$$

Nachweis Enddurchbiegung aus quasi-ständiger Last mit Überhöhung w_c :

$$w_{net,fin} = \underbrace{\left(w_{inst,G} + \sum_{i=1}^n \Psi_{2,1} \cdot w_{inst,Q} \right)}_{w_{fin,qs}} \cdot (1,0 + k_{def}) - w_c = (24,6 + 0 \cdot 33,5) \cdot (1,0 + 0,8) - 40$$

$$= 4,23 \text{ mm} < \ell / 250 = 56 \text{ mm} \quad [1.62] [1.63]$$

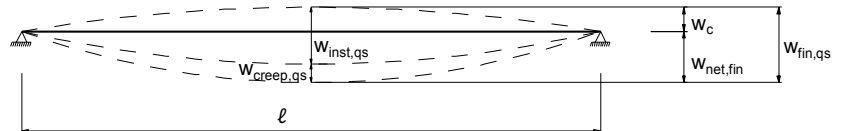


Bild 1.8

Gebrauchstauglichkeit, Verformungen $w_{net,fin}$ am Einfeldträger nach EC 5

2 _ Variante: Verstärkung der Ausklinkung mit seitlich aufgeklebten Platten ^[2.1]

2.1 _ Übersicht

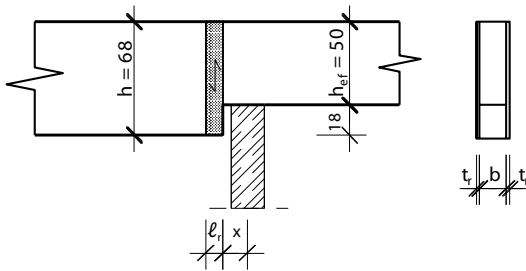


Bild 2.1

Geometrie Ausklinkung mit aufgeklebten Platten

Gewählt wurde ein Sperrholz BFU-Fi F20/10 E40/20 ^[2.2]

Abmessungen der Verstärkungsplatten:

gewählt: $l_r = 90 \text{ mm}$ $h_r = 680 \text{ mm}$ $t_r = 34 \text{ mm}$

2.2 _ Charakteristische Einwirkungen und KLED

2.3 _ Schnittgrößen

Siehe Beispiel 1, Abschnitte 1.2 und 1.3

2.4 _ Bemessung und Tragfähigkeitsnachweise ^[2.3]

Die Breite der Verstärkungsplatten ist nach folgender Konstruktionsregel zu bestimmen:

$$0,25 \cdot (h - h_{ef}) \leq l_r \leq 0,5 \cdot (h - h_{ef}) = 45 \text{ mm} \leq l_r \leq 90 \text{ mm} \rightarrow \text{gewählt } l_r = 90 \text{ mm} \quad [2.4]$$

^[2.1] Zur Schraubenpressklebung, siehe DIN 1052-10:2012-05. Darin sind folgende Anforderungen an die Ausführung aufgeführt:

- Teilgewindeschrauben mit $d \geq 4 \text{ mm}$
- Vollholzverstärkungen bis maximal $t \leq 45 \text{ mm}$ möglich
- Verstärkung aus Holzwerkstoffen bis maximal $t \leq 40 \text{ mm}$ möglich, übliche Plattendicken sind $t = 18 - 30 \text{ mm}$

Weitere Einschränkungen ergeben sich aus NCI, NA, 6.8.1 (NA-4)

- Verwendung von Sperrholz oder Furnierschichtholz nach EN 13 586 oder Furnierschichtholz nach EN 14 374 oder Vollholzlammellen nach EN 14 081-1

Zur Vermeidung eines tieferen Ausrisses sollte die Zugkraft $F_{t,90}$ möglichst nahe an der Ausklinkung durch die Quersugbewehrung aufgenommen werden. Die Breite der Verstärkungselemente sollte daher nicht zu groß gewählt werden

^[2.2] DIN 20000-1, Tabelle 1

^[2.3] Hier wurden nur die Nachweise der Quersugverstärkung geführt.

^[2.4] EC 5-NA, Gl. (NA.82) NCI NA.6.8.3 (NA.6)

Nachweis der Klebefuge:

[2.5] EC 5-NA, NCI NA.6.8.3, Gl. (NA.81)

$$\tau_{ef,d} = \frac{F_{t,90,d}}{2 \cdot (h - h_{ef}) \cdot \ell_r} = \frac{1,71 \cdot 10^{-2}}{2 \cdot (0,68 - 0,50) \cdot 0,09} = 0,3 \text{ MN/m}^2 \quad [2.5]$$

[2.6] $f_{k2,d}$ ist die Klebefugenfestigkeit zwischen Trägeroberfläche und Verstärkungsplatte, siehe EC 5-NA, Tabelle NA.12

$$f_{k2,d} = k_{mod} \cdot \frac{f_{k2,k}}{\gamma_m} = 0,9 \cdot \frac{0,75}{1,3} = 0,52 \text{ MN/m}^2 \quad [2.6]$$

Nachweis:

[2.7] EC 5-NA, NCI NA.6.8.3, Gl. (NA.80)

$$\frac{\tau_{ef,d}}{f_{k2,d}} = \frac{0,53}{0,52} = 1,00 \approx 1,02 \quad [2.7]$$

[2.8] EC 5-NA, NCI NA.6.8.3 (NA.5)

Nachweis der Zugspannung in der aufgeklebten Verstärkung (Deckfurnier senkrecht zur Trägerachse, also in Richtung der Querkraft) [2.8]

[2.9] EC 5-NA, NCI NA.6.8.3, Gl. (NA.83)

$$\sigma_{t,d} = \frac{F_{t,90,d}}{2 \cdot t_r \cdot \ell_r} = \frac{1,71 \cdot 10^{-2}}{2 \cdot 0,034 \cdot 0,09} = 2,79 \text{ MN/m}^2 \quad [2.9]$$

Mit $F_{z,90,d} = 17,1 \text{ kN}$, siehe Beispiel 1, 1.44

[2.10] DIN 20000-1, Tabelle 1

$$f_{t,d} = k_{mod} \cdot \frac{f_{t,k}}{\gamma_m} = 0,9 \cdot \frac{9}{1,3} = 6,23 \text{ MN/m}^2 \quad [2.10]$$

[2.11] EC 5-NA, NCI NA.6.8.3, Gl. (NA.82)

Nachweis: [2.11] [2.12]

[2.12] k_k ist ein Beiwert zur Berücksichtigung ungleicher Spannungsverteilung, dieser Wert kann, wegen der dreiecksförmigen Verteilung der Schubspannung in der Klebefuge zu 2,0 angenommen werden.

$$k_k \cdot \frac{\sigma_{t,d}}{f_{t,d}} = 2,0 \cdot \frac{2,79}{6,23} = 0,89 < 1$$

3 _ Variante: Durchbruch mit Verstärkung ^[3.1]

[3.1] EC 5-NA, NCI NA.6.8.4

3.1 _ Übersicht ^[3.2]

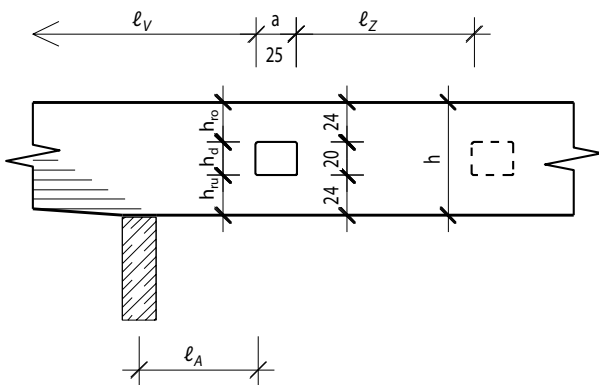


Bild 3.1
Geometrie Durchbruch

Abmessungen Durchbruch: $a = 250 \text{ mm}$ $h_d = 200 \text{ mm}$ $r \geq 15 \text{ mm}$ ^[3.3] ^[3.4]

[3.2] Der Durchbruch ist in dieser Variante in die Nähe des Momentenmaximums angeordnet. In der Praxis sollten die Durchbrüche möglichst weit entfernt von der Stelle der maximalen Biege- und Schubbeanspruchung angeordnet werden.

[3.3] Größere Durchbrüche benötigen einen Hirnholzschutz, um die Gefahr von trocknungsbedingten Rissen zu reduzieren.

[3.4] Die Höhe des Durchbruchs wurde gegenüber Beispiel 1 auf 200 mm vergrößert.

3.2 _ Charakteristische Einwirkungen und KLED

3.3 _ Schnittgrößen

Siehe Beispiel 1, Abschnitte 1.2 und 1.3

3.4 _ Bemessung und Tragfähigkeitsnachweise ^[3.5]

[3.5] Hier werden nur die Nachweise für den Durchbruch geführt.

3.4.1 _ Nachweis des Durchbruches ohne Verstärkung

3.4.1.1 _ Maßgebende Schnittgrößen am Durchbruch ^[3.6]

| | | | |
|------------|-----------------------|------------|---------------------|
| $M_{d,li}$ | $= 1,74 \text{ kNm};$ | $V_{d,li}$ | $= 70,6 \text{ kN}$ |
| $M_{d,mi}$ | $= 10,5 \text{ kNm};$ | $V_{d,mi}$ | $= 69,2 \text{ kN}$ |
| $M_{d,re}$ | $= 19,0 \text{ kNm};$ | $V_{d,re}$ | $= 67,8 \text{ kN}$ |

[3.6] Es sind die Nachweise am linken und rechten Rand des Durchbruchs zu führen.

[3.7] EC 5-NA, NCI NA.6.7 (NA.1)

3.4.1.2 _ Geometrische Randbedingungen für den unverstärkten Durchbruch: ^[3.7]

$$\ell_v = 3700 \text{ mm} \quad \geq h \quad = 680 \text{ mm}$$

$$\ell_z = \text{ca. } 1100 \text{ mm} \quad \geq 1,5 \cdot h \quad = 1020 \text{ mm (mindestens jedoch 300 mm)}$$

$$\ell_A = 700 \text{ mm} \quad \geq 0,5 \cdot h \quad = 340 \text{ mm}$$

$$h_{ro} = h_{ru} = 240 \text{ mm} \quad \geq 0,35 \cdot h \quad = 238 \text{ mm}$$

$$a = 250 \text{ mm} \quad \geq 0,4 \cdot h \quad = 272 \text{ mm}$$

$$h_d = 200 \text{ mm} \quad \geq 0,15 \cdot h \quad = 102 \text{ mm} \rightarrow \text{Geometriebedingungen nicht eingehalten}$$

Da die geometrischen Randbedingungen für eine unverstärkte Ausführung nicht eingehalten sind, wird eine Verstärkung vorgesehen.

[3.8] EC 5-NA, NCI NA.6.8.4 (NA.1)

3.4.1.3 _ Geometrische Randbedingungen für den verstärkten Durchbruch ^[3.8]

$$\ell_v = 3700 \text{ mm} \quad \geq h \quad = 680 \text{ mm}$$

$$\ell_z = \text{ca. } 1100 \text{ mm} \quad \geq h \quad = 680 \text{ mm (mindestens jedoch 300 mm)}$$

$$\ell_A = 700 \text{ mm} \quad \geq 0,5 \cdot h \quad = 340 \text{ mm}$$

$$h_{ro} = h_{ru} = 240 \text{ mm} \quad \geq 0,25 \cdot h \quad = 170 \text{ mm}$$

$$a = 250 \text{ mm} \quad \geq h \quad = 680 \text{ mm}$$

$$a/h_d = 1,25 \quad \leq 2,5$$

$$h_d = 200 \text{ mm} \quad \geq 0,3 \cdot h \quad = 200 \text{ mm} \quad \text{für innen liegende Verstärkung}$$

bzw.

$$h_d = 200 \text{ mm} \quad \geq 0,4 \cdot h \quad = 272 \text{ mm} \quad \text{für außen liegende Verstärkung}$$

3.4.2 _ Alternative 1

Verstärkung mit Vollgewindeschrauben [3.9]

je Seite 1 VGS 12 x 450 mm mit Senkkopf; $l_{ad} = h_{ro} = h_{ru} = 240$ mm (Typ Spax) [3.10]

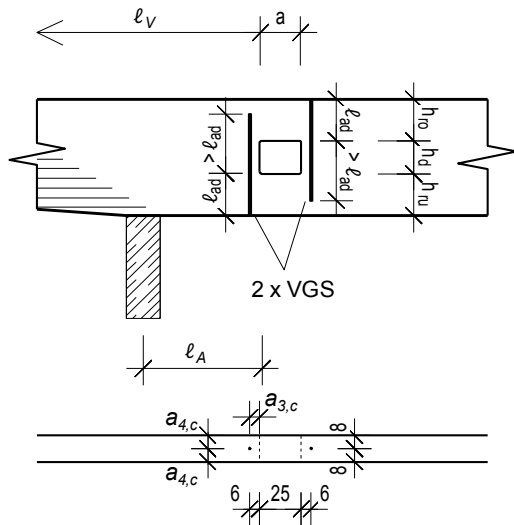


Bild 3.2
Geometrie einer Verstärkung des Durchbruchs mit Vollgewindeschrauben, $d_1 = 12$ mm

[3.9] Beim Einsatz eingeklebter Gewindestangen anstelle von Vollgewindeschrauben sind EC 5-NA, NCI NA.6.8.4 (NA.2) und DIN 1052-10 zu beachten.

[3.10] Vollgewindeschraube Typ SPAX, nach Zulassung Z-9.1-519, gültig bis 31.01.2017 [8]

Verbindungsmittelabstände:

$$a_{3,c} = 5 \cdot d_1 = 60 \text{ mm} \leq \text{vorh} = 60 \text{ mm} \quad [3.11]$$

$$a_{4,c} = 4 \cdot d_1 = 48 \text{ mm} < \text{vorh} = 80 \text{ mm}$$

[3.11] nach Zulassung Z-9.1-519, 4.6.4 [8] mit EC 5-NA, Bild NA.12

Kraft in der Verstärkung (rechter Rand):

$$h_r = \min \begin{cases} h_{ro} \\ h_{ru} \end{cases} = 240 \text{ mm}$$

$$F_{t,M,d} = 0,008 \cdot \frac{M_{d,rel}}{h_r} = 0,008 \cdot \frac{19,0 \cdot 10^{-3}}{0,24} = 6,33 \cdot 10^{-4} \text{ MN} \quad [3.12]$$

[3.12] EC 5-NA, NCI NA.6.7, Gl. (NA.68)

$$\alpha = \frac{h_d}{h} = \frac{0,20}{0,68} = 0,29$$

$$k_\alpha = \frac{\alpha}{4} \cdot \left(3 - \alpha^2 \right) = \frac{0,29}{4} \cdot \left(3 - 0,29^2 \right) = 0,211$$

$$F_{t,V,d} = k_\alpha \cdot V_d = 0,211 \cdot 67,8 \cdot 10^{-3} = 14,3 \cdot 10^{-3} \text{ MN} \quad [3.13]$$

[3.13] EC 5-NA, NCI NA.6.7, Gl. (NA.67)

$$F_{t,90,d} = F_{t,V,d} + F_{t,M,d} = 14,3 \cdot 10^{-3} + 6,33 \cdot 10^{-4} = 14,9 \cdot 10^{-3} \text{ MN} \quad [3.14]$$

[3.14] EC 5-NA, NCI NA.6.7, Gl. (NA.66)

Widerstand auf Herausziehen der Vollgewindeschrauben: [3.15]

[3.15] Nach Zulassung Z-9.1-519 [8]

mit $l_{ef,2} = 210$ mm und $l_{ef,1} = 240$ mm

[3.16] Nachweise auf Versagen über die Verankerungstiefe ℓ_{ef} bzw. Zugversagen der Schraube in Kernquerschnitt

$$f_{1,k} = 80 \cdot 10^{-6} \cdot \rho_k^2 = 80 \cdot 10^{-6} \cdot 390^2 = 12,2 \text{ N/mm}^2 \quad [3.16]$$

$$R_{ax,d} = \min \left\{ \begin{aligned} &R_{ax,90,d} = f_{1,k} \cdot d \cdot \min \left\{ \begin{aligned} &\frac{\ell_{ef,1}}{\ell_{ef,2}} \cdot \frac{k_{mod}}{\gamma_M} \\ &\frac{k_{mod}}{\gamma_M} \end{aligned} \right. \\ &R_{t,u,d} = R_{t,u,k} \cdot \frac{1}{\gamma_M} \end{aligned} \right. = \min \left\{ \begin{aligned} &R_{ax,90,d} = 12,2 \cdot 12 \cdot \min \left\{ \begin{aligned} &240 \cdot \frac{0,9}{210} \\ &1,3 \end{aligned} \right. \\ &R_{t,u,d} = 38 \cdot 10^3 \cdot \frac{1}{1,3} \end{aligned} \right.$$

$$= \min \left\{ \begin{aligned} &21284 \\ &29231 \end{aligned} \right. = 21284 \text{ N} \hat{=} 21,3 \text{ kN}$$

[3.17] Nachweis auf die maßgebende, maximal mögliche und verankerbare Längskraft in der Schraube

Nachweis: [3.17]

$$\frac{F_{t,90,d}}{R_{ax,d}} = \frac{14,9}{21,3} = 0,70 < 1$$

[3.18] Bei Durchbrüchen in der Nähe von großen Biegebeanspruchungen ist die Querschnittsschwächung bei innenliegenden Verstärkungen zu berücksichtigen. (siehe dazu auch Beispiel 10)

Ggf. ist der Nachweis der Biegespannung mit dem Nettoquerschnitt zu führen. Er wird hier nicht vorgeführt [3.18]

[3.19] Bei Durchbrüchen in Trägern von Gebäuden mit wechselnden klimatischen Bedingungen werden außenliegende Verstärkungen empfohlen.

Für die Auswahl von Plattenwerkstoff und Plattendicke zur Verstärkung mit Schraubenpressklebung gelten wie für Verstärkungen von Ausklinkungen die Regeln aus DIN 1052-10:2012-05.

Üblicherweise wird das Deckfurnier von orientierten Platten in Richtung der Querszugbeanspruchung gewählt.

In Sonderfällen und zur gleichzeitigen Verstärkung bezüglich der Biegebeanspruchung des geschwächten Trägers wird eine horizontale Orientierung gewählt.

3.5 _ Alternative 2

Nachweis mit seitlich aufgeklebten Verstärkungsplatten [3.19]

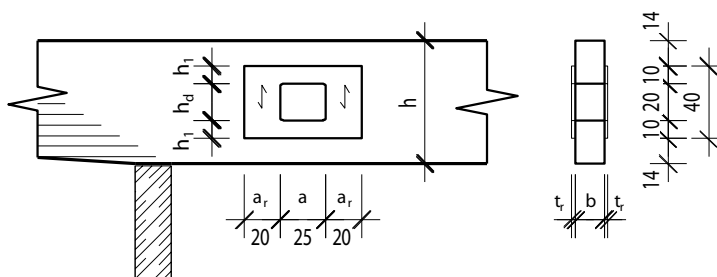


Bild 3.3

Geometrie des Durchbruchs mit aufgeklebten Verstärkungsplatten

[3.20] DIN 20000-1, Tabelle 1

Gewählt: Sperrholz BFU-Fi F20/10 E40/20 [3.20]

Abmessungen Verstärkungsplatte:

gewählt: $a_r = 200 \text{ mm}$ $h_r = 100 \text{ mm}$ $t_r = 20 \text{ mm}$

Folgende geometrischen Randbedingungen sind für diese Abmessungen zu berücksichtigen:

$$h_1 = 100 \text{ mm} \geq 0,25 \cdot a = 62,5 \text{ mm} \quad [3.21]$$

[3.21] EC 5-NA, NCI NA.6.8.4, Gl. (NA.91)
Mindestabmessung des Plattenüberstandes in Richtung Trägerhöhe zur Sicherstellung ausreichender Rahmenwirkung der Verstärkung

$$0,25 \cdot a = 62,5 \text{ mm} \leq a_r = 200 \text{ mm} \leq 0,6 \cdot (0,5 \cdot (h_d + h)) \quad [3.22]$$

$$\leq 0,6 \cdot (0,5 \cdot (200 + 680)) = 264 \text{ mm}$$

[3.22] EC 5-NA, NCI NA.6.8.4, Gl. (NA.91)
Anforderung an den für Plattenüberstand a , in Trägerrichtung zur Sicherstellung ausreichender Rahmenwirkung der Verstärkung

Nachweis der Klebefuge: $h_{ad} = h_1 = 100 \text{ mm} \quad [3.23]$

[3.23] Hinweis: Gilt für rechteckige Durchbrüche. Für kreisförmige Durchbrüche ist $h_{ad} = h_1 + 0,15 h_d$ anzusetzen.

$$\tau_{ef,d} = \frac{F_{t,90,d}}{2 \cdot a_r \cdot h_{ad}} = \frac{1,51 \cdot 10^{-2}}{2 \cdot 0,20 \cdot 0,10} = 0,378 \text{ MN/m}^2 \quad [3.24]$$

[3.24] EC 5-NA, NCI NA.6.8.4, Gl. (NA.88).
 $f_{k,2,k}$ nach EC 5-NA, Tabelle NA.12

$$f_{k,2,d} = k_{mod} \cdot \frac{f_{k,2,k}}{\gamma_m} = 0,9 \cdot \frac{0,75}{1,3} = 0,519 \text{ MN/m}^2$$

Nachweis:

[3.25] EC 5-NA NCI NA.6.8.4, Gl. (NA.87)

$$\frac{\tau_{ef,d}}{f_{k,2,d}} = \frac{0,378}{0,519} = 0,73 < 1 \quad [3.25]$$

Nachweis der Zugspannung in der aufgeklebten Verstärkung:

$$\sigma_{t,d} = \frac{F_{t,90,d}}{2 \cdot a_r \cdot t_r} = \frac{1,51 \cdot 10^{-2}}{2 \cdot 0,20 \cdot 0,02} = 1,89 \text{ MN/m}^2 \quad [3.26]$$

[3.26] EC 5-NA, NCI NA.6.8.4, Gl. (NA.90)

$$f_{t,d} = k_{mod} \cdot \frac{f_{t,k}}{\gamma_m} = 0,9 \cdot \frac{9}{1,3} = 6,23 \text{ MN/m}^2$$

Nachweis:

[3.27] EC 5-NA, NCI NA.6.8.4, Gl. (NA.89)

$$k_k \cdot \frac{\sigma_{t,d}}{f_{t,d}} = 2 \cdot \frac{1,89}{6,23} = 0,61 < 1 \quad [3.27] \quad [3.28]$$

[3.28] k_k ist ein Beiwert zur Berücksichtigung ungleicher Spannungsverteilung, dieser Wert kann, wegen der dreiecksförmigen Verteilung, zu 2,0 angenommen werden.

4 _ Pultdach mit geradem Untergurt

[4.1] Diese Binderform wird nur für Dachneigungen von 3° bis 5° empfohlen, da man für größere Dachneigungen zu große schwerherzustellende und zu transportierende Querschnitte erhält.

Bei größeren Dachneigungen empfiehlt es sich daher, ein Auflager in der Höhenlage anzuheben und den Querschnitt mit konstanter Höhe auszuführen.

4.1 _ Übersicht ^[4.1]

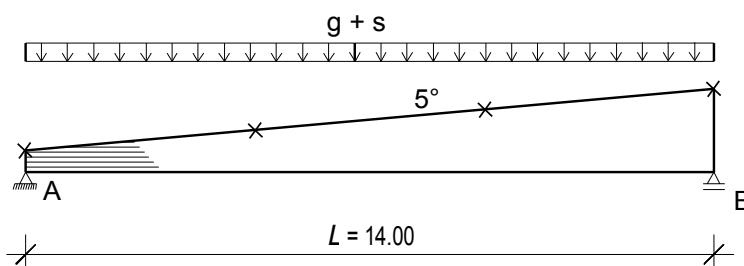


Bild 4.1
Geometrie Berechnungsbeispiel 2

Der Träger ist an den Auflagern A und B gabelgelagert und wird am Obergurt in den mit Kreuzen gekennzeichneten Stellen (1/3-Punkte) seitlich gehalten:

Trägerabstand $a = 6,0 \text{ m}$ Trägerbreite $b = 16 \text{ cm}$

Dachneigung $\delta = 5^\circ$ Abstand der seitl. Stützung $e = 4,67 \text{ m}$

Auflagerbreite $l_A = 24 \text{ cm}$

[4.2] Siehe auch Beispiel 1, Abschnitt 1.5.4

[4.3] Querschnittsaufbau nach EN 14080 mit 2 x 25 % Lamellen der Zugfestigkeitsklasse T18 außen und 50 % Lamellen der Zugfestigkeitsklasse T14 innen. Bei Bauteilen mit veränderlichen Querschnittshöhen ist dieser Aufbau an der Stelle der maximalen Beanspruchung vorhanden.

[4.4] Nutzungsklassen in Abhängigkeit der Gleichgewichtsfeuchte, siehe hierzu auch EC 5-NA, NCI NA.3.1.5. und Anhang A.1

[4.5] Für das Beispiel werden vereinfachte Lastannahmen getroffen. In der Praxis sind die Einwirkungen nach EC 1-1-1 mit EC 1-1-1-NA zu berücksichtigen.

Der Träger ist mit einer Überhöhung ausgeführt. ^[4.2]

Ausführung

Brettschichtholz GL28c, Lamellendicke $t = 40 \text{ mm}$ in der NKL 2 ^{[4.3] [4.4]}

Die Brettlamellen (= Faserrichtung) verlaufen parallel zur Trägerunterkante. Somit entstehen am oberen Rand schräge Anschnitte.

4.2 _ charakteristische Einwirkungen ^[4.5]

Ständige Last (Dachlast + Trägereigenlast) $g_k = 3,30 \text{ kN/m}$

Schneelast ($H \leq 1000 \text{ m ü. NN}$) $\mu \cdot s_k = 4,50 \text{ kN/m}$

Für das hier gezeigte Beispiel werden andere Lasten, wie z.B. Windlasten, nicht berücksichtigt.

4.3 _ Schnittgrößen

4.3.1 _ Lastkombinationen ^[4.6]

Für Tragfähigkeitsnachweise: $\sum \gamma_G G_k + \gamma_Q Q_k$

Für Gebrauchstauglichkeitsnachweise: $\sum G_k + Q_k$

[4.6] Für das Beispiel wird nur die Lastkombination $g + s$ betrachtet. Für die Praxis sind weitere Einwirkungen und Lastkombinationen zu berücksichtigen. Siehe auch Abschnitt 0.3.4.

4.3.2 _ Bemessungswerte der Einwirkungen für den Tragfähigkeitsnachweis

Für die maßgebenden Nachweise der Tragfähigkeit ist eindeutig die Einwirkungskombination $g + s$ maßgebend, im Folgenden werden deshalb nur die hier erforderlichen Bemessungswerte zusammengestellt.

Teilsicherheitsbeiwerte: $\gamma_G = 1,35$; $\gamma_Q = 1,5$ ^[4.7]

Bemessungswerte: $q_d = g_d + s_d = 1,35 \cdot 3,30 + 1,5 \cdot 4,50 = 11,2 \text{ kN/m}$

[4.7] γ -Werte: EC 0-NA-A1, Tabelle NA.A2.1

Auflagerkräfte und Schnittgrößen:

$$\max A_{z,d} = + \frac{1}{2} \cdot q_d \cdot L = \frac{1}{2} \cdot 11,2 \cdot 14 = 78,4 \text{ kN}$$

$$\max M_{ap,d} = \frac{1}{8} \cdot q_d \cdot L^2 = \frac{1}{8} \cdot 11,2 \cdot 14^2 = 274 \text{ kN}$$

4.3.3 _ Bemessungswerte der Einwirkungen für den Gebrauchstauglichkeitsnachweis

Die Nachweise sind mit den charakteristischen Werten der Einwirkungen zu führen ($\gamma_F = 1,0$), siehe Basiswerte.

$$q_d = 3,30 + 4,50 = 7,80 \text{ kN/m}$$

[4.8] Nach EN 14080, siehe auch Tabelle A.8

[4.9] EC 5-NA, Tabelle NA.1 und EC 5, 3.1.3 (2) Modifikationsbeiwert nach EC 5, Tabelle 3.1 oder Tabelle A.5

[4.10] Teilsicherheitsbeiwerte γ_M in ständigen und vorübergehenden Bemessungssituationen nach EC 5-NA, Tabelle NA.3

[4.11] Biegefestigkeit des kombiniert aufgebauten BS-Holz

[4.12] k_{cr} ist ein Beiwert zur Berücksichtigung der Effekte aus Alterung, wie z.B. Rissbildungen. k_{cr} stellt jedoch kein Maß für die zulässige Risstiefe dar. Zu möglichen Risstiefen, siehe auch Fußzeile im BS-Holz-Merkblatt [7]. $k_{cr} \cdot f_{v,k}$ ist für Nachweise von BS-Holz für Schub infolge Querkraft anzunehmen mit $k_{cr} \cdot f_{v,k} = 2,5 \text{ N/mm}^2$, siehe EC 5-NA, NDP Zu 6.1.7(2).

4.4 _ Bemessung und Tragfähigkeitsnachweise

4.4.1 _ Baustoffkennwerte für GL28c ^[4.8]

$$\begin{aligned} f_{m,g,k} &= 28 \text{ N/mm}^2 \\ f_{t,90,g,k} &= 0,5 \text{ N/mm}^2 \\ f_{v,g,k} &= 3,5 \text{ N/mm}^2 \\ f_{c,0,g,k} &= 24 \text{ N/mm}^2 \\ f_{c,90,g,k} &= 2,5 \text{ N/mm}^2 \end{aligned}$$

Halle seitlich offen

→ NKL 2

kürzeste Lasteinwirkungsdauer (Schneelast) → KLED „kurz“

$$\left. \begin{array}{l} \rightarrow \text{NKL 2} \\ \rightarrow \text{KLED „kurz“} \end{array} \right\} k_{mod} = 0,90 \quad [4.9]$$

Die Bemessungswerte der Festigkeiten werden damit ^[4.10]

$$f_{m,g,d,GL28c} = \frac{k_{mod} \cdot f_{m,g,k}}{\gamma_M} = \frac{0,9 \cdot 28}{1,3} = 19,4 \text{ N/mm}^2 \quad [4.11]$$

$$f_{t,90,g,d} = \frac{k_{mod} \cdot f_{t,90,g,k}}{\gamma_M} = \frac{0,9 \cdot 0,5}{1,3} = 0,35 \text{ N/mm}^2$$

$$f_{v,g,d} = \frac{k_{mod} \cdot f_{v,g,k}}{\gamma_M} = \frac{0,9 \cdot 3,5}{1,3} = 2,42 \text{ N/mm}^2$$

$$f_{c,0,g,d} = \frac{k_{mod} \cdot f_{c,0,g,k}}{\gamma_M} = \frac{0,9 \cdot 24}{1,3} = 16,6 \text{ N/mm}^2$$

$$f_{c,90,g,d} = \frac{k_{mod} \cdot f_{c,90,g,k}}{\gamma_M} = \frac{0,9 \cdot 2,5}{1,3} = 1,73 \text{ N/mm}^2$$

Biegefestigkeit eines Trägers, der nur aus Lamellen der Zugfestigkeitsklasse des inneren Bereiches, hier T14, aufgebaut ist.

$$f_{m,g,d,T14} = \frac{k_{mod} \cdot f_{m,g,k}}{\gamma_M} = \frac{0,9 \cdot 24}{1,3} = 16,6 \text{ N/mm}^2$$

4.4.2 _ Vordimensionierung

Am Auflager A wird die erforderliche Trägerhöhe:

$$erf h_s \approx \frac{1,5 \cdot \max V_d}{b_{ef} \cdot f_{v,g,d}} = \frac{1,5 \cdot \max V_d}{k_{cr} \cdot b \cdot f_{v,g,d}} = \frac{1,5 \cdot 78,4 \cdot 10^{-3}}{0,71 \cdot 0,16 \cdot 2,42} = 0,428 \text{ m} \rightarrow 0,44 \text{ m} \quad [4.12]$$

mit $\max V_d = A_d$

Bei einer Dachneigung von 5° ergibt sich folgendes Δh:

$$\tan(5^\circ) = \Delta h / 14 \rightarrow \Delta h = 1,22 \text{ m} \quad h_{ap} = 1,22 + 0,44 = 1,66 \text{ m} \rightarrow 1,68 \text{ m} \quad [4.13]$$

[4.13] Bei einer Lamellendicke von 40 mm sollte die Trägerhöhe durch 40 mm teilbar sein.

Gewählte Abmessungen: $h_s = 0,44 \text{ m}; h_{ap} = 1,68 \text{ m}$

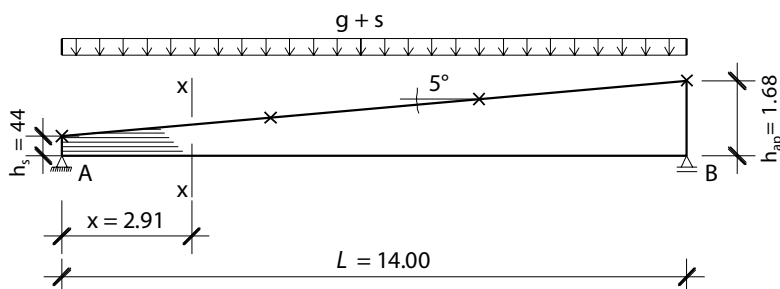
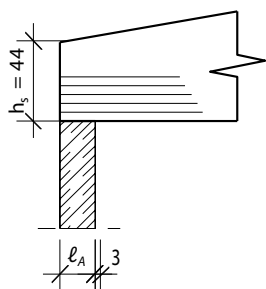


Bild 4.2
Geometrie Berechnungsbeispiel

4.4.3 _ Tragfähigkeitsnachweise

4.4.3.1 _ Auflagerpressung ^[4.14]

[4.14] EC 5, 6.1.5



effektive Auflagerlänge

$$l_{ef} = l_A + \text{einseitig } 3 \text{ cm} = 24 + 3 = 27 \text{ cm} \hat{=} 0,27 \text{ m}$$

$$A_{ef} = b \cdot l_{ef}$$

$$k_{c,90} = 1,75 \text{ bei } (l_1 > 2 \cdot h, l) \quad [4.15]$$

[4.15] EC 5-NA, NCI 6.1.5 und EC 5, 6.1.5

$$\sigma_{c,90,d} = \frac{F_{c,90,d}}{A_{ef}} = \frac{78,4 \cdot 10^{-3}}{0,16 \cdot 0,27} = 1,81 \text{ MN} / \text{m}^2$$

Nachweis: ^[4.16]

[4.16] Hinweis: Der Nachweis kann geringfügig überschritten werden, wenn die Eindrückungen keine Schäden an anderen Bauteilen verursachen.

Bild 4.3
Auflagerung

$$\frac{\sigma_{c,\alpha,d}}{k_{c,90} \cdot f_{c,0,g,d}} = \frac{1,81}{1,75 \cdot 1,73} = 0,60 < 1$$

4.4.3.2 _ Schub aus Querkraft (einachsige Biegung) ^[4.17]

[4.17] EC 5, 6.1.7

$$\tau_d < 1,5 \cdot \frac{\max V_d}{b_{ef} \cdot h_s} = 1,5 \cdot \frac{\max V_d}{k_{ct} \cdot b \cdot h_s} = 1,5 \cdot \frac{78,4 \cdot 10^{-3}}{0,71 \cdot 0,16 \cdot 0,44} = 2,35 \text{ MN} / \text{m}^2 \quad [4.18]$$

[4.18] Auf eine Abminderung der Querkraft nach EC 5-NA, NCI Zu 6.1.7 (NA.5) wird hier verzichtet.

Nachweis:

$$\frac{\tau_d}{f_{v,g,d}} = \frac{2,35}{2,42} = 0,97 < 1$$

Für den Träger mit rechteckförmigem Querschnitt, mit Gabellagerung und mit seitlichen Stützungen am Obergurt, darf auf einen Nachweis der Torsionsschubspannungen infolge Gabelmoment verzichtet werden, (siehe auch Beispiel 1, 1.4.3.2.),

[4.19] EC 5-NA, NCI zu 9.2.5.3, (NA.4)

λ_{ef} wenn gilt: ≤ 225 ^[4.19]

Das erste kippgefährdete Feld mit $\ell_{ef} = 4,67 \text{ m}$ ist entscheidend:

$$h_{0,65} = h_s + 0,65 \cdot \ell_{ef} \cdot \tan 5^\circ = 0,44 + 0,65 \cdot 4,67 \cdot \tan 5^\circ = 0,71 \text{ m}$$

$$\lambda_{ef} = \frac{\ell_{ef} \cdot h_{0,65}}{b^2} = \frac{4,67 \cdot 0,71}{0,16^2} = 129 \leq 225$$

4.4.3.3 _ Biegebemessung an der Stelle der maximalen Biege­spannungen („maßgebende Stelle x“) ^[4.20]

[4.20] EC 5, 6.1.6

[4.21] Siehe auch Anhang A.20.

$$\begin{aligned} x &= \frac{\ell \cdot h_s}{h_s + h_{ap}} = \frac{14 \cdot 0,44}{0,44 + 1,68} = 2,91 \text{ m} & [4.21] \\ h_x &= h_s + x \cdot \tan(5^\circ) = 0,44 + 2,91 \cdot \tan(5^\circ) = 0,69 \text{ m} \\ M_{x,d} &= A_{z,d} \cdot x - \frac{q_d \cdot x^2}{2} = 78,4 \cdot 2,91 - \frac{11,2 \cdot 2,91^2}{2} = 181 \text{ kNm} \\ W_{y,x} &= \frac{0,16 \cdot 0,69^2}{6} = 12,7 \cdot 10^{-3} \text{ m}^3 \end{aligned}$$

[4.22] EC 5, 3.3 (3) für $h \leq 600 \text{ mm}$

$$h = 0,69 \text{ m} > 0,60 \text{ m} \rightarrow k_h = 1,0 \text{ } [4.22]$$

$$k_h = \min \left\{ \left(\frac{600}{h} \right)^{0,1}; 1,1 \right\}$$

[4.23] Die in früheren Bemessungsnormen geforderte Berücksichtigung der Erhöhung der Biege­randspannung am faserparallelen Rand wird im EC 5 vernachlässigt.

Nachweis am unteren, faserparallelen Rand (Biegezug):

$$\sigma_{m,0,d} = \frac{M_{x,d}}{W_{y,x}} = \frac{0,181}{12,7 \cdot 10^{-3}} = 14,3 \text{ MN} / \text{m}^2 \text{ } [4.23]$$

Nachweis:

$$\frac{\sigma_{m,0,d}}{f_{m,g,d}} = \frac{14,3}{19,4} = 0,74 < 1$$

Nachweis am oberen, schräg angeschnittenen Rand (Biegedruck), für GL 28c:

$$\sigma_{m,\alpha,d} = \frac{M_{x,d}}{W_{y,x}} = \frac{0,181}{12,7 \cdot 10^{-3}} = 14,3 \text{ MN} / \text{m}^2$$

$$k_{m,\alpha,c} = \frac{1}{\sqrt{1 + \left(\frac{f_{m,g,d}}{1,5 \cdot f_{v,g,d}} \cdot \tan \alpha \right)^2 + \left(\frac{f_{m,g,d}}{f_{c,90,g,d}} \cdot \tan^2 \alpha \right)^2}} \quad [4.24]$$

$$= \frac{1}{\sqrt{1 + \left(\frac{19,4}{1,5 \cdot 2,42} \cdot \tan(5^\circ) \right)^2 + \left(\frac{19,4}{1,73} \cdot \tan^2(5^\circ) \right)^2}} = 0,903$$

[4.24] EC 5, 6.4.2 (2), EC 5, 6.4.2 Gl. (6.40)

Nachweis:

$$\frac{\sigma_{m,\alpha,d}}{k_{m,\alpha,c} \cdot k_h \cdot f_{m,g,d}} = \frac{14,3}{0,903 \cdot 1,0 \cdot 19,4} = 0,82 < 1 \quad [4.25]$$

[4.25] EC 5, 6.4.2 (2), Gl. (6.38)

4.4.3.4 _ Nachweis der Kippstabilität: [4.26]

Der Träger ist den 1/3 - Punkten gehalten, die Querschnittshöhe zur Berechnung des Kippbeiwertes ergibt sich im Abstand im Abstand $0,65 \ell_{ef}$ vom Auflager mit der kleineren Querschnittshöhe.

Nachfolgend der Nachweis für das zweite Kippfeld: [4.27]

[4.26] EC 5, 6.3.3

[4.27] Aufgrund der größeren h/b Verhältnisses im 2. Kippfeld wurden, die Nachweise dort maßgebend.

$$\ell_{ef} = 14 / 3 = 4,67 \text{ m} \quad [4.28]$$

[4.28] Hinweis: Der Träger wird in den Drittels Punkten gehalten. Auf eine Abminderung von ℓ_{ef} nach EC 5, Tabelle 6.1 wird verzichtet

Baustoffkennwerte für Gl 28c:

$$E_{0,g,05} = 10400 \text{ N/mm}^2 \quad \cong 10400 \text{ MN/m}^2 \quad [4.29]$$

[4.29] Steifigkeitswerte nach EN 14080
Siehe auch Tabelle A.8.

$$G_{g,05} = 540 \text{ N/mm}^2 \quad \cong 540 \text{ MN/m}^2$$

$$M_{x,d} = 0,181 \text{ MNm}$$

$$h_{0,65h} = \left[(4,67 + 4,67 \cdot 0,65) \tan(5^\circ) \right] + 0,44 = 1,11 \text{ m}$$

$$W_y = \frac{0,16 \cdot 1,11^2}{6} = 3,29 \cdot 10^{-2} \text{ m}^3$$

$$I_z = \frac{b^2 \cdot h_{0,65}^3}{12} = \frac{0,16^2 \cdot 1,11^3}{12} = 3,79 \cdot 10^{-4} \text{ m}^4$$

$$h_{0,65} / b = 1,11 / 0,16 = 6,94 \rightarrow \alpha = 0,302 \quad [4.30]$$

[4.30] Der Beiwert α zur Bestimmung von I_{tor} kann Tabellenbüchern entnommen werden.

[4.31] EC 5, 6.3.3, Gl. (6.31)

Bei BS-Holz-Trägern kann das Produkt der Steifigkeitskennwerte $E_{0,5,k} \cdot G_{0,5,k}$ mit dem Faktor 1,4 multipliziert werden.

[4.32] EC 5, 6.3.3, Gl. (6.30) + und Gl. (6.34), siehe auch im Anhang A.15

$$I_{tor} = \alpha \cdot b^3 \cdot h_{0,65} = 0,302 \cdot 0,16^3 \cdot 1,12 = 1,39 \cdot 10^{-3} \text{ m}^4 \quad [4.31]$$

$$\sigma_{m,crit} = \frac{m_{z,crit}}{W_y} = \frac{\pi \cdot \sqrt{(E_{0,5,k} \cdot G_{0,5,k} \cdot I_z \cdot G_{0,5,k} \cdot I_{tor} \cdot 1,4)}}{\ell_{ef} \cdot W_y} = \frac{\pi \cdot \sqrt{10400 \cdot 3,79 \cdot 10^{-4} \cdot 540 \cdot 1,39 \cdot 10^{-3} \cdot 1,4}}{4,67 \cdot 3,29 \cdot 10^{-2}} = 41,6 \text{ MN/m}^2 \quad [0.3]$$

$$\lambda_{rel,m} = \sqrt{\frac{f_{m,g,k}}{\sigma_{m,crit}}} = \sqrt{\frac{28}{41,6}} = 0,820 \begin{cases} > 0,75 \\ \leq 1,40 \end{cases} \rightarrow k_{crit} = 1,56 - 0,75 \cdot \lambda_{rel,m} = 0,945 \quad [4.32]$$

Nachweis am unteren, faserparallelen Rand (Biegezug):

$$\sigma_{m,0,d} = \frac{M_{x,d}}{W_{y,x}} = \frac{0,181}{12,7 \cdot 10^{-3}} = 14,3 \text{ MN/m}^2$$

[4.33] EC 5, 6.3.3 (6.33)

Nachweis:

$$\frac{\sigma_{m,0,d}}{k_{crit} \cdot k_h \cdot f_{m,g,d}} = \frac{14,3}{0,945 \cdot 1,0 \cdot 19,4} = 0,78 < 1 \quad [4.33]$$

Nachweis für den oberen, schräg angeschnittenen Rand (Biegedruck):

$$\sigma_{m,\alpha,d} = \frac{M_{x,d}}{W_{y,d}} = \frac{0,181}{12,7 \cdot 10^{-3}} = 14,3 \text{ MN/m}^2 \text{ (s.v.)}$$

[4.34] EC 5, 6.3.3

Nachweis:

$$\frac{\sigma_{m,\alpha,d}}{k_{crit} \cdot k_{m,\alpha,c} \cdot f_{m,g,d}} = \frac{14,3}{0,945 \cdot 0,903 \cdot 19,4} = 0,86 < 1 \quad [4.34]$$

4.5 _ Gebrauchstauglichkeitsnachweis

4.5.1 _ Baustoffkennwerte für GL28c [4.35]

$$E_{0,5,mean} = 12.500 \text{ N/mm}^2$$

$$G_{0,5,mean} = 650 \text{ N/mm}^2$$

Träger innerhalb einer „offenen Halle“ → NKL 2

kürzeste Lasteinwirkungsdauer (Schneelast) → KLED „kurz“

$$\left. \begin{array}{l} \text{Träger innerhalb einer „offenen Halle“} \\ \text{ kürzeste Lasteinwirkungsdauer (Schneelast)} \end{array} \right\} k_{def} = 0,8 \quad [4.36]$$

[4.35] Steifigkeitswerte nach EN 14080, siehe Tabelle A8

[4.36] Verformungsbeiwert nach EC 5, Tabelle 3.2 bzw. Tabelle A.6 oder k_m und k_r -Werten aus Tabellenwerken, z.B. Schneider et. al. (9. Auflage)

4.5.2 _ Vertikale Durchbiegung

4.5.2.1 _ Mit Hilfe eines k_m und k_r – Diagramms:

$$I_s = b \cdot h_s^3 / 12 = 0,16 \cdot 0,44^3 / 12 = 1,14 \cdot 10^{-3} \text{ m}^4$$

$$M_{g,max} = g_k \cdot L^2 / 8 = 3,30 \cdot 14,0^2 / 8 = 80,85 \text{ kNm} \hat{=} 80,9 \cdot 10^{-3} \text{ MNm}$$

$$h_{ap} / h_s = 1,68 / 0,44 = 3,82 \rightarrow k_m = 0,09; \quad k_v = k_r = 0,53$$

$$\begin{aligned}
 w_{inst,G} &= \frac{M_{g,max} \cdot L^2}{9,6 \cdot E_{0,g,mean} \cdot I_s} \cdot k_m + \frac{1,2 \cdot M_{g,max}}{G_{g,mean} \cdot A_s} \cdot k_v \quad [4.37] \\
 &= \frac{80,9 \cdot 10^{-3} \cdot 14,00^2}{9,6 \cdot 12500 \cdot 1,14 \cdot 10^{-3}} \cdot 0,09 + \frac{1,2 \cdot 80,9 \cdot 10^{-3}}{650 \cdot (0,44 \cdot 0,16)} \cdot 0,53 \\
 &= 0,0104 + 0,00106 = 11,5 \cdot 10^{-3} \text{ m} \hat{=} 11,5 \text{ mm} \\
 w_{inst,Q} &= 11,5 \cdot \frac{4,50}{3,30} = 15,7 \text{ mm}
 \end{aligned}$$

[4.37] Ablesung von k_m und k_v aus Diagramm (z.B. Schneider, 9. Auflage) ist mit größerer Ungenauigkeit verbunden als die Verwendung einer Tabelle

4.5.2.2 _ Mit Hilfe der Ersatzsteifigkeit I^* : [4.38]

$$\begin{aligned}
 I_{ap} &= b \cdot h_{ap}^3 / 12 = 0,16 \cdot 1,68^3 / 12 = 63,2 \cdot 10^{-3} \text{ m}^4 \\
 M_{max} &= 80,9 \cdot 10^{-3} \text{ MNm}, \quad h_s / h_{ap} = 0,44 / 1,68 = 0,262 \\
 \rightarrow k &= 0,196 \quad \rightarrow I^* = 0,196 \cdot 63,2 \cdot 10^{-3} = 12,4 \cdot 10^{-3} \text{ m}^4 \\
 w_{inst,G} &= \frac{M_{max} \cdot L^2}{9,6 \cdot E_{0,g,mean} \cdot I^*} = \frac{80,9 \cdot 10^{-3} \cdot 14,00^2}{9,6 \cdot 12500 \cdot 12,4 \cdot 10^{-3}} = 0,0106 \text{ m} = 10,6 \text{ mm}
 \end{aligned}$$

[4.38] Ersatzsteifigkeit I^* mit Hilfe der Tabellen von Colling, siehe Anhang A.18. Die Tabellen berücksichtigen nur Biegeverformungsanteile.

4.5.3 _ Durchbiegungsnachweise

$\psi_2 = 0$ für Schnee (Orte in CEN-Mitgliedstaaten mit einer Höhe niedriger als 1.000 NN)

[4.39]

[4.39] EC 0-NA, Tabelle NA.A.1.1

Nachweis Anfangsdurchbiegung ohne Kriechen: [4.40]

$$w_{inst} = w_{inst,G} + w_{inst,Q} = 11,5 + 15,7 = 27,2 \text{ mm} < \ell / 300 = 46,7 \text{ mm}$$

[4.40] Mindestwerte nach EC 5, 7.2, Tab. 7.2 sowie EC 5-NA, siehe auch Einleitung.

Nachweis Enddurchbiegung mit Kriechen:

$$\begin{aligned}
 w_{fin} &= w_{inst} + \left(w_{inst,G} + \sum_{i=1}^n \psi_{2,i} \cdot w_{inst,Q} \right) \cdot k_{def} = 27,2 + (11,5 + 0 \cdot 15,7) \cdot 0,8 \\
 &= 36,4 \text{ mm} < \ell / 200 = 70 \text{ mm}
 \end{aligned}$$

Nachweis Enddurchbiegung aus quasi-ständiger Last

Der Träger wird ohne Überhöhung, also $w_c = 0 \text{ mm}$ ausgeführt:

$$\begin{aligned}
 w_{net,fin} &= \left(w_{inst,G} + \sum_{i=1}^n \psi_{2,i} \cdot w_{inst,Q} \right) \cdot (1,0 + k_{def}) - w_c = (11,5 + 0 \cdot 15,7) \cdot (1,0 + 0,8) - 0 \quad [4.41] \\
 &= 20,7 \text{ mm} < \ell / 300 = 46,7 \text{ mm}
 \end{aligned}$$

[4.41] Für die zu wählende Überhöhung gibt es keine festen Vorgaben. Es wird jedoch empfohlen, mindestens die Durchbiegung der ständig wirkenden Lasten als Überhöhung anzusetzen, siehe Einleitung.

5 _ Symmetrischer Satteldachträger mit geradem Untergurt

[5.1] Wie beim Pultdachträger ist die maximal mögliche Dachneigung bzw. die Höhe am First herstellungsbedingt und aus Transportgründen zu begrenzen. Somit liegen die maximalen Dachneigung bei kurzen Spannweiten üblicherweise $< 10^\circ$, bei großen Spannweiten sogar noch kleiner.

5.1 _ Übersicht ^[5.1]

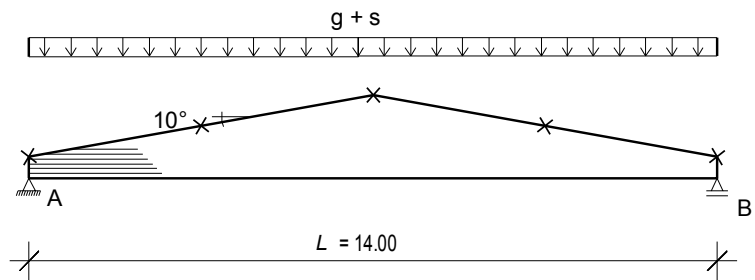


Bild 5.1
Geometrie Berechnungsbeispiel 5

Der Träger ist in A und B gabelgelagert und am Obergurt in den $\frac{1}{4}$ -Punkten seitlich gehalten. Der Träger wird mit einer Überhöhung ausgeführt.

Trägerabstand $\alpha = 6,0 \text{ m}$

Trägerbreite: $b = 16 \text{ cm}$

Dachneigung $\delta = 10^\circ$

Abstand der seidl. Stützung: $e = 14 / 2 = 7,0 \text{ m}$

Auflagerbreite $\ell_A = 24 \text{ cm}$

bzw.: $e = 14 / 4 = 3,5 \text{ m}$

[5.2] BS-Holz nach EN 14080 mit 2 x 25 % T18-Lamellen außen und 50 % T14-Lamellen innen.

Brettschichtholz GL28c, Lamellendicke $t = 40 \text{ mm}$, NKL 2 ^{[5.2] [5.3]}

[5.3] Zulassung (Spax) Z-9.1-519, gültig bis 31.01.2017 [8].

Die Brettlamellen (= Faserrichtung) verlaufen parallel zur Trägerunterkante, somit entstehen am oberen Rand schräge Anschnitte mit $\alpha = \delta = 10^\circ$.

[5.4] Für das Beispiel werden vereinfachte Lastannahmen getroffen. In der Praxis sind die Einwirkungen nach EC 1-1-1 mit EC 1-1-1-NA zu berücksichtigen.

5.2 _ charakteristische Einwirkungen ^[5.4]

Ständige Last (Dachlast + Trägereigenlast) $g_k = 3,30 \text{ kN/m}$

Schneelast ($H \leq 1000 \text{ m ü. NN}$) $\mu \cdot s_k = 4,50 \text{ kN/m}$

Für das hier gezeigte Beispiel werden andere Lasten, z.B. Windlasten, nicht berücksichtigt.

5.3 _ Schnittgrößen

5.3.1 _ Lastkombinationen ^[5.5]

Für Tragfähigkeitsnachweis: $\sum \gamma_G G_k + \gamma_Q Q_k$

[5.5] Für das Beispiel wird nur die Lastkombination $g + s$ betrachtet. Für die Praxis sind weitere Einwirkungen und Lastkombinationen zu berücksichtigen. Siehe auch Abschnitt 0.3.4

Für Gebrauchstauglichkeitsnachweis: $\sum G_k + Q_k$

5.3.2 _ Bemessungswerte der Einwirkungen für den Tragfähigkeitsnachweis

Für die maßgebenden Nachweise der Tragfähigkeit ist die Einwirkungskombination $g + s$ maßgebend, im Folgenden werden deshalb nur die hier erforderlichen Bemessungswerte zusammengestellt.

Teilsicherheitsbeiwerte: $\gamma_G = 1,35$; $\gamma_Q = 1,5$ ^[5.6]

[5.6] γ -Werte: EC 0-NA-A1, Tabelle NA.A2.1

Bemessungswerte: $q_d = g_d + s_d = 1,35 \cdot 3,30 + 1,5 \cdot 4,50 = 11,2 \text{ kN/m}$

Auflagerkräfte und Schnittgrößen:

$$\max A_{z,d} = + \frac{1}{2} \cdot q_d \cdot L = \frac{1}{2} \cdot 11,2 \cdot 14 = 78,4 \text{ kN}$$

$$\max M_{ap,d} = + \frac{1}{8} \cdot q_d \cdot L^2 = \frac{1}{8} \cdot 11,2 \cdot 14^2 = 274 \text{ kNm}$$

5.3.3 _ Bemessungswerte der Einwirkungen für den Gebrauchstauglichkeitsnachweis

Die Nachweise sind mit den charakteristischen Werten der Einwirkungen zu führen ($\gamma_F = 1,0$), siehe Basiswerte.

$q_d = 3,30 + 4,50 = 7,80 \text{ kN/m}$

[5.7] Festigkeitswerte nach EN 14080, siehe Tabelle A.8

[5.8] EC 5 NA-A1, Tabelle NA.1 und EC 5, 3.1.3 (2), Modifikationsbeiwert nach EC 5, Tabelle 3.1 oder Tabelle A.5

[5.9] Teilsicherheitsbeiwerte γ_M in ständigen und vorübergehenden Bemessungssituationen nach EC 5-NA, Tabelle NA.3

[5.10] Querschnittsaufbau nach EN 14080 mit 2 x 25 % Lamellen der Zugfestigkeitsklasse T18 außen und 50 % Lamellen der zugfestigkeitsklasse T14 innen.

Bei Bauteilen mit veränderlichen Querschnittshöhen ist dieser Aufbau an der Stelle der maximalen Beanspruchung vorhanden.

[5.11] k_{cr} ist ein Beiwert zur Berücksichtigung der Effekte aus Alterung, wie z.B. Rissbildungen. k_{cr} stellt jedoch kein Maß für die zulässige Risstiefe dar. Zu möglichen Risstiefen, siehe auch Fußzeile im BS-Holz-Merkblatt [7]. $k_{cr} \cdot f_{v,k}$ ist für Nachweise von BS-Holz für Schub infolge Querkraft anzunehmen mit $k_{cr} \cdot f_{v,k} = 2,5 \text{ N/mm}^2$, siehe EC 5-NA, NDP Zu 6.1.7(2).

5.4 _ Bemessung und Tragfähigkeitsnachweise

5.4.1 _ Baustoffkennwerte für GL28c ^[5.7]

$$\begin{aligned} f_{m,g,k} &= 28 \text{ N/mm}^2 \\ f_{t,90,g,k} &= 0,5 \text{ N/mm}^2 \\ f_{v,g,k} &= 3,5 \text{ N/mm}^2 \\ f_{c,0,g,k} &= 24 \text{ N/mm}^2 \\ f_{c,90,g,k} &= 2,5 \text{ N/mm}^2 \end{aligned}$$

Träger in einer „offenen“ Halle → NKL 2

kürzeste Lasteinwirkungsdauer (Schneelast) → KLED „kurz“

$$\left. \begin{array}{l} \text{Träger in einer „offenen“ Halle} \\ \text{kürzeste Lasteinwirkungsdauer (Schneelast)} \end{array} \right\} k_{mod} = 0,90 \text{ } ^{[5.8]}$$

Die Bemessungswerte der Festigkeiten für GL 28 c werden damit: ^[5.9]

$$f_{m,g,d,T18} = \frac{k_{mod} \cdot f_{m,g,k}}{\gamma_M} = \frac{0,9 \cdot 28}{1,3} = 19,4 \text{ N/mm}^2 \text{ } ^{[5.10]}$$

$$f_{t,90,g,d} = \frac{k_{mod} \cdot f_{t,90,g,k}}{\gamma_M} = \frac{0,9 \cdot 0,5}{1,3} = 0,35 \text{ N/mm}^2$$

$$f_{v,g,d} = \frac{k_{mod} \cdot f_{v,g,k}}{\gamma_M} = \frac{0,9 \cdot 3,5}{1,3} = 2,42 \text{ N/mm}^2$$

$$f_{c,0,g,d} = \frac{k_{mod} \cdot f_{c,0,g,k}}{\gamma_M} = \frac{0,9 \cdot 24}{1,3} = 16,6 \text{ N/mm}^2$$

$$f_{c,90,g,d} = \frac{k_{mod} \cdot f_{c,90,g,k}}{\gamma_M} = \frac{0,9 \cdot 2,5}{1,3} = 1,73 \text{ N/mm}^2$$

5.4.2 _ Vordimensionierung

Aus Schub am Auflager wird die erforderliche Trägerhöhe:

$$erf h_s \approx \frac{1,5 \cdot \max V_d}{b_{ef} \cdot f_{v,g,d}} = \frac{1,5 \cdot \max V_d}{k_{cr} \cdot b \cdot f_{v,g,d}} = \frac{1,5 \cdot 78,5 \cdot 10^{-3}}{0,71 \cdot 0,16 \cdot 2,42} = 0,428 \text{ m} \rightarrow 0,44 \text{ m} \text{ } ^{[5.11]}$$

aus der Geometrie bei einer Dachneigung von 10° ergibt sich in Feldmitte folgendes h_1 :

$$\tan(10^\circ) = \Delta h / 7 \rightarrow \Delta h = 1,23 \text{ m} \quad \rightarrow \quad h_{ap} = 1,23 + 0,44 = 1,67 \text{ m} \rightarrow 1,68 \text{ m} \quad [5.12]$$

[5.12] Trägerhöhe soll durch die Höhe der Lamellen, hier $t = 40 \text{ mm}$, teilbar sein.

aus dem maximalen Biegemoment im Feld $M_F = M_{ap,d} = 274 \text{ kNm}$ und dem Bemessungsdiagramm, siehe Anhang A.19

$$\left. \begin{aligned} \sigma_{m,d} &= \frac{M_F \cdot 6}{b \cdot h_s^2} = \frac{0,274 \cdot 6}{0,16 \cdot 0,44^2} = 53,1 \text{ N/mm}^2 \\ f_{m,g,d} &= 19,4 \text{ N/mm}^2 \end{aligned} \right\} \alpha = 2,1 \rightarrow \text{erf } h_{ap} = 2,1 \cdot 0,44 = 0,92 \text{ m}$$

aus der Verformung in Feldmitte (Einfeldträger, $\ell / 200$, $\ell' = 14,0 \text{ m}$): [5.13]

$$\text{erf. } h^* \approx \sqrt[3]{\frac{250 \cdot M_F \cdot \ell'}{E_{0,g,\text{mean}} \cdot b}} = \sqrt[3]{\frac{250 \cdot 0,274 \cdot 14}{12500 \cdot 0,16}} = 0,78 \text{ m} = \text{gemittelte Höhe}$$

[5.13] Im Falle einer stärkeren Dachneigung ergibt sich eine größere Trägerhöhe h_{ap} als aus Biegespannung und maximaler Verformung in Feldmitte erforderlich wäre.

$$\rightarrow h_{ap} = h_s + 2 \cdot (h^* - h_s) = 0,44 + 2 \cdot (0,78 - 0,44) = 1,12 \text{ m}$$

Gewählte Abmessungen: $h_s = 0,44 \text{ m}$, $h_{ap} = 1,68 \text{ m}$

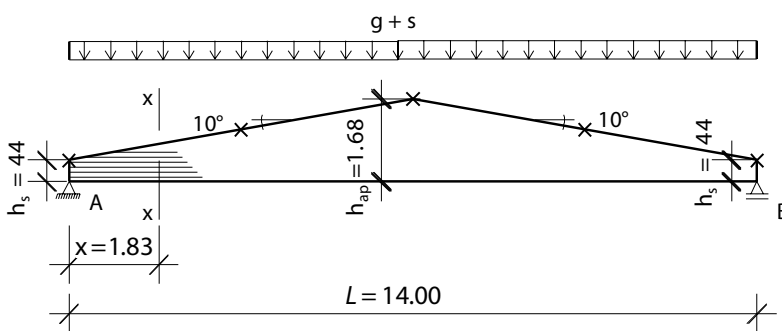


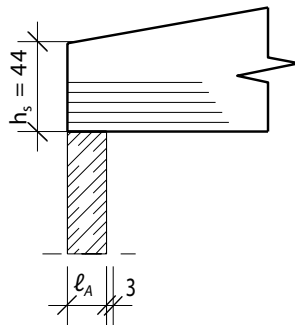
Bild 5.2
Abmessungen

5.4.3 _ Tragfähigkeitsnachweise

[5.14] EC 5, 6.1.5

5.4.3.1 _ Auflagerpressung ^[5.14]

[5.15] EC 5-NA, NCI zu 6.1.5, EC 5, 6.1.5



[5.16] EC 5, 6.1.5, (6.3)

Hinweis: Der Nachweis kann geringfügig überschritten werden, wenn die Eindrückungen keine Schäden an anderen Bauteilen verursachen.

Bild 5.3
Auflagergeometrie

Effektive Auflagerlänge:

$$l_{ef} = l_A = 24 \text{ cm} + \text{einseitig } 3 \text{ cm} \hat{=} 0,27 \text{ m}$$

$$A_{ef} = l_{ef} \cdot b$$

$$k_{c,90} = 1,75 \text{ bei } (l_1 > 2 \cdot h) \quad [5.15]$$

$$\sigma_{c,90,d} = \frac{F_{c,90,d}}{A_{ef}} = \frac{78,4 \cdot 10^{-3}}{0,16 \cdot 0,27} = 1,81 \text{ MN/m}^2$$

Nachweis: ^[5.16]

$$\frac{\sigma_{c,\alpha,d}}{k_{c,90} \cdot f_{c,0,g,d}} = \frac{1,81}{1,75 \cdot 1,73} = 0,60 < 1$$

[5.17] EC 5, 6.1.7

5.4.3.2 _ Schub aus Querkraft (einachsige Biegung) ^[5.17]

Abminderung der Querkraft:

$$V'_d = \max V_d - q_d \cdot \left(h_s + \frac{l_A}{2} \right) = 78,4 - 11,2 \cdot \left(0,44 + \frac{0,24}{2} \right) = 72,1 \text{ kN}$$

$$h' = h_s + (l_a + h_s) \cdot \tan = 0,44 + (0,24 + 0,44) \cdot \tan 10^\circ = 0,56 \text{ m}$$

[5.18] k_{cr} ist ein Beiwert zur Berücksichtigung der Effekte aus Alterung, wie z.B. Rissbildungen. k_{cr} stellt jedoch kein Maß für die zulässige Risttiefe dar. Zu möglichen Risttiefen, siehe auch Fußzeile im BS-Holz-Merkblatt [7]. $k_{cr} \cdot f_{v,k}$ ist für Nachweise von BS-Holz für Schub infolge Querkraft anzunehmen mit $k_{cr} \cdot f_{v,k} = 2,5 \text{ N/mm}^2$, siehe EC 5-NA, NDP Zu 6.1.7(2).

$$\tau_d < 1,5 \cdot \frac{V'_d}{b_{ef} \cdot h'_s} = 1,5 \cdot \frac{V'_d}{k_{cr} \cdot b \cdot h'_s} = 1,5 \cdot \frac{72,2 \cdot 10^{-3}}{0,71 \cdot 0,16 \cdot 0,56} = 1,70 \text{ MN/m}^2 \quad [5.18]$$

[5.19] EC 5, 6.1.7, (6.13)

Nachweis: ^[5.19]

$$\frac{\tau_d}{f_{v,g,d}} = \frac{1,70}{2,42} = 0,7 < 1$$

Für den satteldachförmigen Träger mit Gabellagerung und mit seitlichen Stützungen am Obergurt darf auf den Nachweis der Torsionsschubspannungen infolge Gabelmoment verzichtet werden, wenn die nachfolgende Grenzschlankheit nach EC 5-NA, NCI 9.2.5.3 eingehalten wird.

Das erste kippgefährdete Feld mit $\ell_{ef} = 3,5 \text{ m}$ ist entscheidend.

$$h_{0,65} = h_s + 0,65 \cdot \ell_{ef} \cdot \tan \delta = 0,44 + 0,65 \cdot 3,5 \tan 10^\circ = 0,84 \text{ m}$$

$$\lambda_{ef} = \frac{\ell_{ef} \cdot h}{b^2} = \frac{3,50 \cdot 0,84}{0,16^2} = 115 < 225 \quad [5.20] \rightarrow \text{kein Nachweis auf Torsion erforderlich}$$

[5.20] EC 5-NA, NCI zu 9.2.5.3 (NA.4)

Ansatz für seitliche Festhaltungen im Abstand $e = 14/2 = 7,0 \text{ m}$, $h_{0,65} = 1,24 \text{ m}$ [5.21]

[5.21] Der Abstand wird gewählt, um die Auswirkungen der Torsionsschubspannungen zu demonstrieren. Üblicherweise wird e so gewählt, dass EC 5-NA, NCI zu 9.2.5.3 (NA.4) eingehalten wird.

$$\lambda_{ef} = \frac{\ell_{ef} \cdot h}{b^2} = \frac{7,0 \cdot 1,24}{0,16^2} = 339 > 225 \rightarrow \text{Nachweis auf Torsion ist erforderlich!}$$

Ansatz für Torsionsspannung für seitliche Stützung im Abstand $7,0 \text{ m}$: [5.22]

[5.22] EC 5-NA

NCI zu 9.2.5.3, (NA.4) Bestimmung von M_{tor} ohne Berücksichtigung von Seitenlast q_d
 $k_{shape} = \text{EC 5, 6.1.8, (6.15) Bestimmung von } \tau_{tor,d} \text{ nach Hemmer / Heimeshoff (ErI DIN 1052)}$

$$M_{tor,d} = \frac{M_d}{80} = \frac{274}{80} = 3,43 \text{ kNm}$$

$$k_{shape} = \min \left\{ 1 + 0,15 \cdot \frac{h'}{b} \right\} = \min \left\{ 1 + 0,15 \cdot \frac{56}{16} \right\} = \min \left\{ \frac{1,52}{2} \right\} = 1,52$$

$$\tau_{tor,d} = \frac{M_{tor,d}}{W_{tor}} = 3 \cdot \left(1 + 0,6 \frac{b}{h'} \right) \cdot \frac{M_{tor,d}}{h' \cdot b^2} = \left(0,5 + 0,3 \frac{b}{h'} \right) \cdot \frac{M_{tor,d}}{W_z}$$

$$= \left(0,5 + 0,3 \frac{16}{56} \right) \cdot \frac{0,0034}{\frac{0,16^2 \cdot 0,56}{6}} = 0,585 \cdot 1,42 = 0,83 \text{ MN / m}^2$$

Nachweis:

$$\frac{\tau_{tor,d}}{k_{shape} \cdot f_{v,g,d}} = \frac{0,83}{1,52 \cdot 2,42} = \frac{0,83}{3,7} = 0,23 < 1$$

Spannungskombination:

[5.23] Spannungskombination nach EC 5-NA, NCI zu 6.1.8, Gl. (NA.56)

k_{cr} wird nur bei Schub und bei Rissbildung in einer Ebene senkrecht zur Lastrichtung beachtet.

Der Nachweis bei satteldachförmigen Trägern ist besonders dann zu überprüfen, wenn die Ausnutzung infolge Schub hoch ist.

$$\frac{\tau_{tor,d}}{k_{shape} \cdot f_{v,g,d}} + \left(\frac{\tau_{y,d}}{k_{cr} \cdot f_{v,g,d}} \right)^2 + \left(\frac{\tau_{z,d}}{f_{v,g,d}} \right)^2 \leq 1 \quad [5.23]$$

Nachweis:

$$0,23 + (0,70)^2 + (0)^2 = 0,72 < 1$$

5.4.3.3 _ Biegebemessung an der Stelle der maßgebenden Biegespannung (maßgebende Stelle x)

[5.24] EC 5, 3.3 (3)
für $h \leq 600$ mm

$$k_h = \min \left\{ \left(\frac{600}{h} \right)^{0,1}; 1,1 \right\}$$

$$\begin{aligned} x &= \frac{\ell \cdot h_s}{2 \cdot h_{ap}} = \frac{14,0 \cdot 0,44}{2 \cdot 1,68} = 1,83 \text{ m} \\ h_x &= h_s + x \cdot \tan(\delta) = 0,44 + 1,83 \cdot \tan(10^\circ) = 0,763 \text{ m} \\ &\rightarrow 0,76 \text{ m} > 0,60 \text{ m} \quad [5.24] \rightarrow k_h = 1,0 \\ M_{x,d} &= A_{v,d} \cdot x - \frac{q_d \cdot x^2}{2} = 78,4 \cdot 10^{-3} \cdot 1,83 - \frac{11,2 \cdot 10^{-3} \cdot 1,83^2}{2} = 0,125 \text{ MNm} \\ W_{y,x} &= \frac{0,16 \cdot 0,76^2}{6} = 1,55 \cdot 10^{-2} \text{ m}^3 \end{aligned}$$

Nachweis am unteren, faserparallelen Rand (Biegezug):

[5.25] EC 5, 6.4.2

$$\sigma_{m,0,d} = \frac{M_{x,d}}{W_{y,x}} = \frac{0,125}{1,55 \cdot 10^{-2}} = 8,06 \text{ MN/m}^2 \quad [5.25]$$

Nachweis:

$$\frac{\sigma_{m,0,d}}{f_{m,g,d}} = \frac{8,06}{19,4} = 0,42 < 1,0$$

Nachweis am oberen, schräg angeschnittenen Rand (Biegedruck),

Aufbau GL 28c

$$\frac{M_{x,d}}{W_{y,x}} = \frac{0,125}{1,62 \cdot 10^{-2}} = 8,06 \text{ MN/m}^2$$

$$\begin{aligned} k_{m,\alpha,c} &= \frac{1}{\sqrt{1 + \left(\frac{f_{m,g,d}}{1,5 \cdot f_{v,g,d}} \cdot \tan \alpha \right)^2 + \left(\frac{f_{m,g,d}}{f_{c,90,g,d}} \cdot \tan^2 \alpha \right)^2}} \\ &= \frac{1}{\sqrt{1 + \left(\frac{19,4}{1,5 \cdot 2,42} \cdot \tan(10^\circ) \right)^2 + \left(\frac{19,4}{1,73} \cdot \tan^2(10^\circ) \right)^2}} = 0,705 \quad [5.26] \end{aligned}$$

[5.26] EC 5, 6.4.2 (6.40) oder Tabelle A.31

[5.27] EC 5, 6.4.2 Gl. (6.38)

Nachweis:

$$\frac{\sigma_{m,\alpha,d}}{k_h \cdot k_{m,\alpha,c} \cdot f_{m,g,d}} = \frac{8,06}{1,0 \cdot 0,705 \cdot 19,4} = 0,59 < 1,0 \quad [5.27]$$

5.4.3.4 _ Nachweis am Firstquerschnitt

Bemessungswerte der Biege- und Querzugspannungen:

$$W_{y,ap,d} = b \cdot h_{ap}^2 / 6 = 0,16 \cdot 1,68^2 / 6 = 7,53 \cdot 10^{-2} m^3$$

$$k_{\ell} = 1 + 1,4 \cdot \tan(\delta) + 5,4 \cdot \tan^2(\delta) = 1 + 1,4 \cdot \tan(10^\circ) + 5,4 \cdot \tan^2(10^\circ) = 1,41 \quad [5.28]$$

[5.28] EC 5, 6.4.3 Gl. (6.43) bis (6.48),
siehe auch Tabelle A.32

$$k_p = 0,2 \cdot \tan \delta = 0,2 \cdot \tan(10^\circ) = 0,035 \quad [5.29]$$

[5.29] EC 5, 6.4.3, Gl. (6.56) bis (6.59) oder
Tabelle A.33 Bestimmung von k_{ℓ} und k_p

$$\sigma_{m,d} = k_{\ell} \cdot \frac{M_{ap,d}}{W_{y,ap}} = 1,41 \cdot \frac{0,274}{7,53 \cdot 10^{-2}} = 5,13 MN / m^2 \quad [5.30]$$

[5.30] EC 5, 6.4.3 Gl. (6.42)

$$\sigma_{t,90,d} = k_p \cdot \frac{M_{ap,d}}{W_{y,ap,d}} = 0,035 \cdot \frac{0,274}{7,53 \cdot 10^{-2}} = 0,127 MN / m^2 \quad [5.31]$$

[5.31] EC 5, 6.4.3 Gl. (6.54)

Modifikation der Biege- und Querzugfestigkeiten:

Verteilungsfaktor: $[5.32] \quad k_{dis} = 1,4$

[5.32] EC 5, 6.4.3 Gl. (6.52) in der Anwendung
für einen Satteldachträger mit einem geraden
Untergurt

Volumenfaktor: $[5.33] \quad k_{vol} = \left(\frac{V_0}{V} \right)^{0,2}$

[5.33] EC 5, 6.4.3 Gl. (6.51)

mit $V_0 =$ Bezugsvolumen von $0,01 m^3$

und $V = h_{ap} \cdot (h_{ap} - 0,25 \cdot h_{ap} \cdot \tan \delta) \cdot b = 1,68 \cdot (1,68 - 0,25 \cdot 1,68 \cdot \tan(10^\circ)) \cdot 0,16 = 0,43 m^3 \quad [5.34]$

[5.34] Hier kann vereinfacht mit $h_{ap}^2 \cdot b$
gerechnet werden. Die Abweichungen sind
vernachlässigbar: es ergibt sich ein V von
 $0,45 m^3$ und damit ein $k_{vol} = 0,467$ anstatt
von $0,471$

Grenze:

$$V \leq 2/3 \cdot (\ell \cdot h_s + l/3 \cdot (h_{ap} - h_s)) \cdot b = 2/3 \cdot (14 \cdot 0,44 + 14/3 \cdot (1,68 - 0,44)) \cdot 0,16 = 1,27 m^3$$

$$\rightarrow k_{vol} = \left(\frac{0,01}{0,43} \right)^{0,2} = 0,471$$

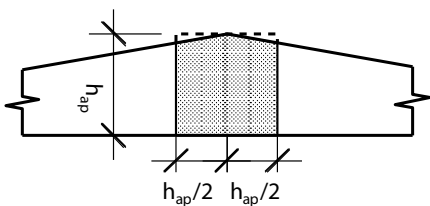


Bild 5.4
Firstgeometrie, beanspruchtes Volumen,
Ersatzfläche gestrichelt

[5.35] Es wird angenommen, dass die Querschnittshöhe am First, oberhalb einer Querschnittshöhe $h = 78 \text{ cm}$ (an der Stelle x) mit Lamellen der Zugfestigkeitsklasse T14 aufgefüllt wird. Ein aus Lamellen der Klasse T14 homogen aufgebauter Träger hätte eine Biegefestigkeit $f_{m,g,k} = 24 \text{ N/mm}^2$ und für $k_{mod} = 0,9$ und $\gamma_d = 1,3$ ein $f_{m,g,d} = 16,6 \text{ N/mm}^2$

Günstiger ist ggf. die Ausbildung eines homogenen Querschnittsaufbaues. Die kombinierten Querschnitte werden oft bei großen Spannweiten und flachen Dachneigungen eingesetzt.

[5.36] EC 5, 6.4.3 Gl. (6.41) $k_r = 1$, da keine Ausrundung vorhanden ist.

[5.37] EC 5, 6.4.3 Gl. (6.50) EC 5-NA, NCI zu 6.4.3 Anmerkung 2

[5.38] Bei Ausnutzungsgraden $\eta_{EC5} \geq 0,8$ wird eine Verstärkung nach EC 5-NA, NCI 6.8.5 erforderlich.

[5.39] EC 5, 6.3.3

[5.40] Steifigkeitswerte nach EN 14080, siehe auch Anlage, Tabelle A.8

[5.41] Der Beiwert α zur Bestimmung von I_{tor} kann Tabellenbüchern entnommen werden.

Tragfähigkeitsnachweise im First

Längsrandspannungen: [5.35]

$$\frac{\sigma_{m,d}}{k_r \cdot f_{m,g,d}} = \frac{\sigma_{m,d}}{k_r \cdot f_{m,g,d,T14}} = \frac{5,13}{1,0 \cdot 16,6} = 0,31 < 1$$

[5.36]

Nachweis der Querkzugspannungen:

Beurteilung der Querkzugbelastung nach EC 5 (am unverstärkter Träger) mit dem Volumenfaktor.

$$\eta_{EC5} = \frac{\sigma_{t,90,d}}{k_{dis} \cdot k_{vol} \cdot f_{t,90,g,d}} = \frac{0,127}{1,4 \cdot 0,47 \cdot 0,35} = 0,55 < 0,8 \quad [5.37]$$

Es wird rechnerisch keine Querkzugverstärkung benötigt, jedoch eine konstruktive Querkzugsicherung empfohlen. [5.38]

5.4.3.5 _ Nachweis der Kippstabilität: [5.39]

Der Träger wird nur im First, an den Traufen (Gabellagerung) sowie in den $\frac{1}{4}$ -Punkten gehalten, die Querschnittshöhe für die Berechnung des Kippbeiwertes ergibt sich im Abstand $0,65 \cdot L/2$.

Auf eine Abminderung von ℓ_{ef} nach EC 5, Tabelle 6.1 wird verzichtet.

$$\ell_{ef} = \frac{14,0 \text{ m}}{2} = 7 \text{ m}$$

$$E_{0,g,05} = 10.400 \text{ N/mm}^2 \hat{=} 10.400 \text{ MN/m}^2 \quad [5.40]$$

$$G_{g,05} = 540 \text{ N/mm}^2 \hat{=} 540 \text{ MN/m}^2$$

$$M_{ap,d} = 274 \text{ MNm}$$

$$h_{0,65} = 0,44 + 0,65 \cdot (1,68 - 0,44) = 1,25 \text{ m}$$

$$I_z = \frac{b^3 \cdot h_{0,65}}{12} = \frac{0,16^3 \cdot 1,25}{12} = 4,27 \cdot 10^{-4} \text{ cm}^4$$

$$\frac{h_{0,65}}{b} = \frac{1,25}{0,16} = 7,81 \rightarrow \alpha = 0,305 \quad [5.41]$$

$$I_{tor} = \alpha \cdot b^3 \cdot h = 0,305 \cdot 0,16^3 \cdot 1,25 = 1,56 \cdot 10^{-3} \text{ m}^4$$

$$\sigma_{m,crit} = \frac{M_{y,crit}}{W_y} = \frac{\pi \cdot \sqrt{E_{0,9,05} \cdot I_z \cdot G_{9,05} \cdot I_{tor} \cdot 1,4}}{\ell_{ef} \cdot W_y} = \frac{\pi \cdot \sqrt{10400 \cdot 4,27 \cdot 10^{-4} \cdot 540 \cdot 1,56 \cdot 10^{-3} \cdot 1,4}}{7,00 \cdot 4,17 \cdot 10^{-2}}$$

$$= 24,6 \text{ MN} / \text{m}^2 \quad [5.42]$$

[5.42] EEC 5, 6.3.3, Gl. (6.31)

Bei BS-Holz-Trägern kann das Produkt der Steifigkeitskennwerte $E_{05,k} \cdot G_{05,k}$ mit dem Faktor 1,4 multipliziert werden.

EC 5, NCI zu 6.3.3 (2) Anmerkung 1

Alternativ: Berechnung von k_{crit} mit Tabellen aus Anhang A.15 EC 5, 6.3.3, Gl. (6.30) und Gl. (6.34)

$$\lambda_{rel,m} = \sqrt{\frac{f_{m,g,k}}{\sigma_{m,crit}}} = \sqrt{\frac{28}{24,6}} = 1,07 \quad \begin{array}{l} > 0,75 \\ \leq 1,4 \end{array} \rightarrow k_{crit} = 1,56 - 0,75 \cdot \lambda_{rel,m} = 0,76 \quad [5.43]$$

[5.43] EC 5, 6.3.3, Gl. (6.30) + und Gl. (6.34), siehe auch im Anhang A.15

Nachweis am unteren, faserparallelen Rand (Biegezug) an der Stelle x

$$\sigma_{m,0,d} = 7,72 \text{ MN} / \text{m}^2, \text{ GL 28c}$$

Nachweis:

$$\frac{\sigma_{m,0,d}}{k_{crit} \cdot k_h \cdot f_{m,g,d}} = \frac{7,72}{0,76 \cdot 1,0 \cdot 19,4} = 0,52 < 1 \quad [5.44]$$

[5.44] EC 5, 6.3.3 Gl. (6.33)

Kippnachweis am oberen, schräg angeschnittenen Rand (Biegedruck), Stelle x

$$\sigma_{m,\alpha,d} = 7,72 \text{ MN} / \text{m}^2, \text{ GL 28c}$$

Nachweis:

$$\frac{\sigma_{m,\alpha,d}}{k_{crit} \cdot k_{m,\alpha,c} \cdot f_{m,g,d}} = \frac{7,72}{0,76 \cdot 0,705 \cdot 19,4} = 0,74 < 1 \quad [5.45]$$

[5.45] EC 5, 6.3.3 Gl. (6.33), siehe auch Beispiel 4, 5.4.3.3. Der Beiwert $k_{m,\alpha,c}$ kann auch der Tabelle A.31 entnommen werden.

5.4.3.6 _ Lamellenplan:

Unter Berücksichtigung von Querschnittsänderungen im Bereich von Ausklinkungen und Durchbrüchen, aber auch zur Qualität der Lamellen im Bereich des Firstes und bei Abrundungen ist die Darstellung des Querschnittsaufbaues in einem Lamellenplan von Vorteil. ^[5.46]

[5.46] In Bild 5.5 sind übereinander dargestellt:

- Bauteilansicht mit Einwirkungen; an der Stelle der maximalen Biegespannungen x entsprechen die äußeren Lamellen (je 2 x 25% der Querschnittshöhe) der Lamellenfestigkeitsklasse T18 und die inneren Lamellen der Klasse T14

- Momentenverlauf M_d

- Ausnutzungsgrad der Biegebeanspruchung inklusive Kippen

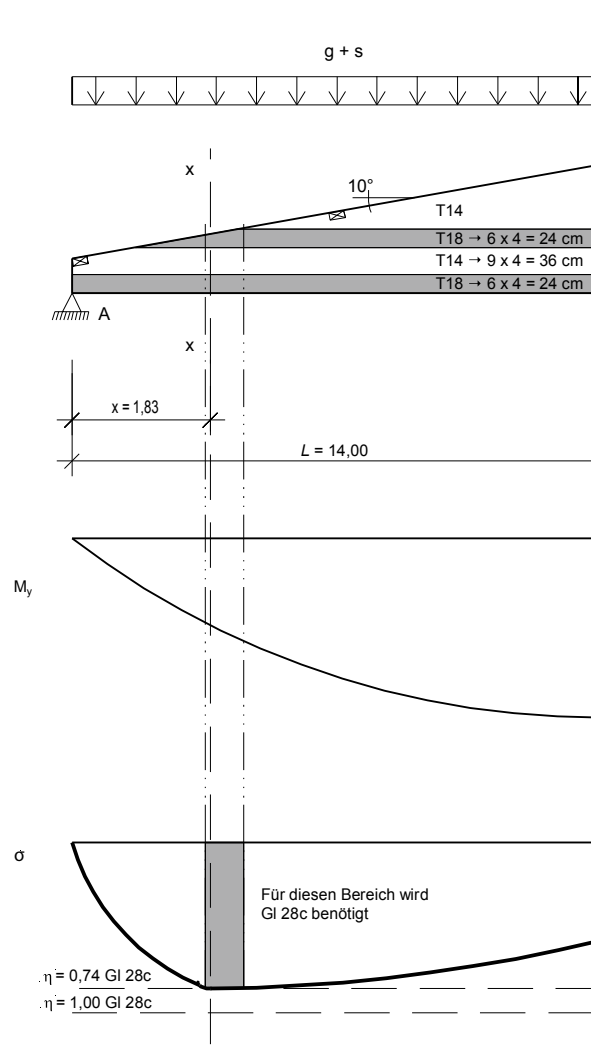


Bild 5.5

Zusammenhang Lamellenaufbau und Biegespannung

5.5 _ Gebrauchstauglichkeitsnachweis ^[5.47]

[5.47] EC 5, 7

5.5.1 _ Baustoffkennwerte für GL28c

$$E_{0,g,mean} = 12.500 \text{ N/mm}^2 \quad \triangleq 12500 \text{ MN/m}^2 \quad [5.48]$$

$$G_{g,mean} = 650 \text{ N/mm}^2 \quad \triangleq 650 \text{ MN/m}^2$$

[5.48] Steifigkeitswerte nach EN 14080, siehe auch Anlage, Tabelle A.8

Holzfeuchte (seitlich offene Halle, $u_G \leq 20\%$) → NKL 2

kürzeste Lasteinwirkungsdauer (Schneelast) → KLED „kurz“

$$\left. \begin{array}{l} \\ \\ \end{array} \right\} k_{def} = 0,80 \quad [5.49] \quad [5.49] \text{ EC 5, Tabelle 3.2}$$

5.5.2 _ Vertikale Durchbiegung**5.5.2.1 _ Anfangsverformung**

$$I_s = \frac{b \cdot h_s^3}{12} = \frac{0,16 \cdot 0,44^3}{12} = 1,14 \cdot 10^{-3} \text{ m}^4$$

$$M_{max} = \frac{q_{g,k} \cdot L^2}{8} = \frac{3,30 \cdot 10^{-3} \cdot 14,0^2}{8} = 8,09 \cdot 10^{-2} \text{ MNm}$$

$$k_m = \frac{(h_s / h_{ap})^3}{0,15 + 0,85 \cdot (h_s / h_{ap})} = \frac{(44 / 168)^3}{0,15 + 0,85 \cdot (44 / 168)} = 0,048 \quad [5.50]$$

[5.50] k_m kann alternativ Tabelle A.34 entnommen werden.

$$k_v = \frac{2}{1 + (h_{ap} / h_s)^{2/3}} = \frac{2}{1 + (168 / 44)^{2/3}} = 0,581$$

Anfangsverformung infolge Eigengewicht

$$w_{inst,G} = \frac{M_{max} \cdot L^2}{9,6 \cdot E_{0,g,mean} \cdot I_s} \cdot k_m + \frac{1,2 \cdot M_{max}}{G_{g,mean} \cdot A_s} \cdot k_v$$

$$= \frac{8,09 \cdot 10^{-2} \cdot 14,0^2}{9,6 \cdot 12500 \cdot 1,14 \cdot 10^{-3}} \cdot 0,048 + \frac{1,2 \cdot 8,09 \cdot 10^{-2}}{650 \cdot (0,44 \cdot 0,16)} \cdot 0,581 = 6,80 \cdot 10^{-3} \text{ m} \triangleq 6,80 \text{ mm}$$

Anfangsverformung infolge Schnee

$$w_{inst,Q} = 6,80 \cdot \frac{4,50}{3,30} = 9,27 \text{ mm}$$

[5.51] EC0-Na, Tabelle NA.A.1.1

[5.52] Grenzwerte nach EC 5-NA, Tabelle NA.1, siehe auch Abschnitt 0.3.5

[5.53] Für die zu wählende Überhöhung gibt es keine festen Vorgaben. Sofern eine Überhöhung vorgesehen wird, wird jedoch empfohlen, mindestens die Durchbiegung der ständig wirkende Lasten als Überhöhung anzusetzen.

[5.54] Zum Nachweis unter quasi-ständiger Last siehe Abschnitt 0.3.5.

5.5.3 _ Durchbiegungsnachweise (ohne Überhöhung)

$\psi_2 = 0$ für Schnee (Orte in CEN-Mitgliedsstaaten mit einer Höhe niedriger als 1000 m ü. NN) ^[5.51]

Nachweis Anfangsdurchbiegung ohne Kriechen:

$$w_{inst} = w_{inst,G} + w_{inst,Q} = 6,80 + 9,27 = 16,1 \text{ mm} < \ell / 300 < 46,7 \text{ mm}^2 \quad [5.52]$$

Nachweis Enddurchbiegung mit Kriechen:

$$w_{fin} = w_{inst} + \left(w_{inst,G} + \sum_{i=1}^n \psi_{2,i} \cdot w_{inst,Q} \right) \cdot k_{def} = 16,1 + (6,80 + 0 \cdot 9,27) \cdot 0,8$$

$$= 21,5 \text{ mm} < \ell / 200 = 70 \text{ mm}$$

Nachweis Enddurchbiegung aus quasi-ständiger Last ohne Überhöhung w_c :

Der Träger wird ohne Überhöhung, also $w_c = 0 \text{ mm}$ ausgeführt: ^[5.53]

$$w_{net,fin} = \left(w_{inst,G} + \sum_{i=1}^n \psi_{2,i} \cdot w_{inst,Q} \right) \cdot (1,0 + k_{def}) - w_c = (6,80 + 0 \cdot 9,27) \cdot (1,0 + 0,8) - 0 \quad [5.54]$$

$$= 12,2 \text{ mm} < \ell / 300 = 46,7 \text{ mm}$$

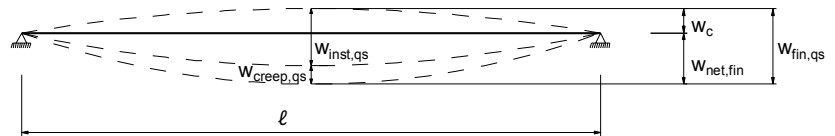


Bild 5.6 Durchbiegungsanteile für $w_{net,fin}$

6 _ Variante: Symmetrischer Satteldachträger mit geradem Untergurt und zusätzlichen Kragarmen

6.1 _ Übersicht

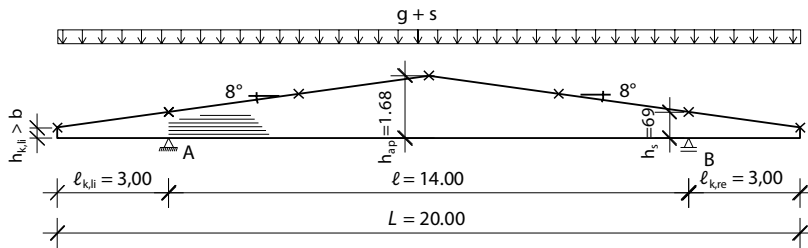


Bild 6.1

Geometrie Berechnungsbeispiel

Der Träger ist an den Auflagern A, B gabelgelagert und in den $\frac{1}{4}$ -Punkten am Obergurt seitlich gehalten.

Dachneigung $\delta = 8^\circ$; seitliche Halterung im Abstand $14/4 = 3,5 \text{ m}$

6.2 _ Einwirkungen

siehe Beispiel 5

6.3 _ Schnittgrößen

6.3.1 _ Bemessungswerte der Einwirkungen für den Tragfähigkeitsnachweis

$$\text{Bemessungswert } g_d + s_d = 1,35 \cdot 3,30 + 1,5 \cdot 4,50 = 11,2 \text{ kN/m}$$

Auflagerkräfte und Schnittgrößen:

$$V_{A,re,d} = + \frac{1}{2} \cdot q_d \cdot \ell = \frac{1}{2} \cdot 11,2 \cdot 14 = 78,4 \text{ kN}$$

$$\max A_{z,d} = \frac{1}{2} \cdot q_d \cdot L = \frac{1}{2} \cdot 11,2 \cdot 20 = 112 \text{ kN}$$

$$\max M_{ap,d} = A_{z,d} \cdot \frac{\ell}{2} + q_d \cdot \frac{L^2}{8} = 112 \cdot \frac{14}{2} + 11,2 \cdot \frac{20^2}{8} = 224 \text{ kNm}$$

$$M_{A,d} = - \frac{1}{2} \cdot q_d \cdot \ell_k^2 = \frac{1}{2} \cdot 11,2 \cdot 3,00^2 = - 50,4 \text{ kNm}$$

6.3.2 _ Bemessungswerte der Einwirkungen für den Gebrauchstauglichkeitsnachweis

Die Nachweise sind mit den 1,0-fachen charakteristischen Werten der Einwirkungen zu führen siehe Basiswerte bzw. siehe Beispiel 5

6.4 _ Bemessung und Tragfähigkeitsnachweise

Die Tragfähigkeitsnachweise werden analog zu Beispiel 10 geführt mit:

6.4.1 _ Biegebemessung am Auflager

Unter Berücksichtigung der Biegezugspannung am oberen, angeschnittenen Rand und unter der reduzierten Bemessungsfestigkeit für die Biegebeanspruchung der inneren Lamellen (Faseranschnitt oben $\alpha = \delta = 8^\circ$)

$$\text{Höhe am Auflager} = h_a = 0,69 \text{ m}; \quad M_{A,d} = -50,4 \text{ kNm},$$

$$\sigma_{m,\alpha,d} = \frac{M_{a,d}}{W} = \frac{0,0504 \cdot 6}{0,16 \cdot 0,69^2} = 3,97 \text{ MN/m}^2$$

Bemessungsbiegefestigkeit im oberen Trägerbereich:

$$f_{m,g,d,T14} = \frac{k_{\text{mod}} \cdot f_{m,g,k}}{\gamma_M} = \frac{0,9 \cdot 24}{1,3} = 16,6 \text{ N/mm}^2 \quad [6.1]$$

$$k_{m,\alpha,t} = \frac{1}{\sqrt{1 + \left(\frac{f_{m,g,d}}{0,75 \cdot f_{v,g,d}} \cdot \tan \alpha \right)^2 + \left(\frac{f_{m,g,d}}{f_{t,90,g,d}} \cdot \tan^2 \alpha \right)^2}}$$

$$= \frac{1}{\sqrt{1 + \left(\frac{16,6}{0,75 \cdot 2,42} \cdot \tan(8^\circ) \right)^2 + \left(\frac{16,6}{0,35} \cdot \tan^2(8^\circ) \right)^2}} = 0,532 \quad [6.2]$$

Nachweis:

$$\frac{\sigma_{m,\alpha,d}}{k_h \cdot k_{m,\alpha,t} \cdot f_{m,g,d}} = \frac{3,97}{1,0 \cdot 0,532 \cdot 16,6} = 0,45 < 1 \quad [6.3]$$

[6.1] Da die höherfesten Lamellen des Druckbereiches zum Auflager auslaufen, s.a. Bild 5.5, wird für den Nachweis des Kragmomentes über den Auflagern die Biegefestigkeit als Biegefestigkeit eines homogen aufgebauten BS-Holz aus Lamellen der Zugfestigkeitsklasse T14 \triangleq GL24h abgeschätzt.

[6.2] EC 5, 6.4.2 Gl. (6.39)

$k_{m,\alpha,t}$ kann alternativ mit Tabelle A.30 ermittelt werden.

[6.3] EC 5, 6.4.2, Gl. (6.38)

7 _ Unsymmetrischer Satteldachträger mit geradem Untergurt ^[7.1]

[7.1] Die Dachneigung und Trägerhöhe im First ist herstellungsbedingt und aus Transportgründen begrenzt.

7.1 _ Übersicht

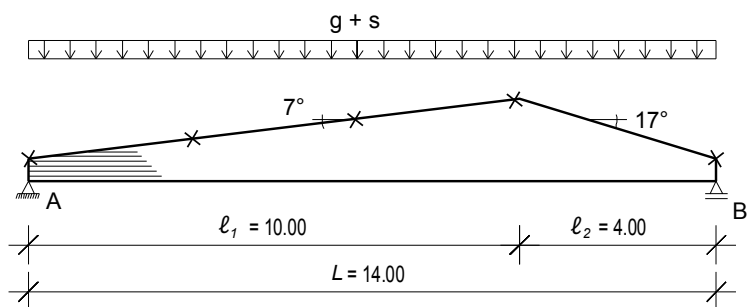


Bild 7.1
Geometrie Berechnungsbeispiel

Der Träger ist in A und B gabelgelagert und an den mit Kreuzen gekennzeichneten Punkten am Obergurt seitlich gehalten. Der Träger wird ohne Überhöhung ausgeführt:

| | | | |
|-------------------------------|---|---------------|-----------------------|
| Trägerabstand | $a = 6,0 \text{ m}$ | Trägerbreite | $b = 16 \text{ cm}$ |
| Dachneigung | $\delta_1 = 7^\circ, \delta_2 = 17^\circ$ | Auflagereisen | $l_A = 24 \text{ cm}$ |
| Abstand der seittl. Stützung: | $e = 10/3 = 3,33 \text{ m}$ bzw. | | $e = 4,0 \text{ m}$ |

Ausführung

[7.2] Querschnittsaufbau nach EN 14080 mit 2 x 25 % Lamellen der Zugfestigkeitsklasse T18 außen und 50 % Lamellen der Zugfestigkeitsklasse T14 innen. Nutzungsklassen in Abhängigkeit der Gleichgewichtsfeuchte, siehe hierzu auch EC 5, 2.3.1.3 und EC 5-NA, NCI NA.3.1.5 und Tabelle A.1; Unter Ausgleichsfeuchte ist dabei die mittlere Holzfeuchte über den ganzen Querschnitt zu verstehen.

Brettschichtholz GL28c, Lamellendicke $t = 40 \text{ mm}$, NKL 2 ^[7.2]

Die Brettlamellen (= Faserrichtung) verlaufen parallel zur Trägerunterkante, somit entstehen am oberen Rand schräge Anschnitte unter $\alpha_1 = 7^\circ$ bzw. $\alpha_2 = 17^\circ$

[7.3] Für das Beispiel werden vereinfachte Lastannahmen getroffen. In der Praxis sind die Einwirkungen nach EC 1-1-1 mit EC 1-1-1-NA zu berücksichtigen.

7.2 _ charakteristische Einwirkungen ^[7.3]

| | | |
|--|-----------------|-----------------------|
| Ständige Last (Dachlast + Trägereigenlast) | g_k | $= 3,30 \text{ kN/m}$ |
| Schneelast ($H \leq 1000 \text{ m ü. NN}$) | $\mu \cdot s_k$ | $= 4,50 \text{ kN/m}$ |

Für das hier gezeigte Beispiel werden andere Lasten, wie z.B. Windlasten, nicht berücksichtigt.

7.3 _ Schnittgrößen

7.3.1 _ Lastkombinationen ^[7.4]

Für Tragfähigkeitsnachweise: $\sum \gamma_G G_k + \gamma_Q Q_k$

Für Gebrauchstauglichkeitsnachweise: $\sum G_k + Q_k$

[7.4] Für das Beispiel wird nur die Lastkombination $g + s$ betrachtet. Für die Praxis sind weitere Einwirkungen und Lastkombinationen zu berücksichtigen. Siehe auch Abschnitt 0.3.4

7.3.2 _ Bemessungswerte der Einwirkungen für den Tragfähigkeitsnachweis

Teilsicherheitsbeiwerte: $\gamma_G = 1,35$; $\gamma_Q = 1,5$ ^[7.5]

Bemessungswerte: $q_d = g_d + s_d = 1,35 \cdot 3,30 + 1,5 \cdot 4,50 = 11,2 \text{ kN/m}$

[7.5] γ -Werte: EC 0-NA-A1, Tabelle NA.A2.1

Auflagerkräfte und Schnittgrößen:

$$\max A_{z,d} = + \frac{q_d \cdot L}{2} = \frac{11,2 \cdot 14,0}{2} = 78,4 \text{ kN}$$

$$\max M_d = \frac{q_d \cdot L^2}{8} = \frac{11,2 \cdot 14,0^2}{8} = 274 \text{ kNm}$$

$$\max V_{ap,d} = A_{z,d} - q_d \cdot \ell_2 = 78,4 - 11,2 \cdot 4,0 = 33,6 \text{ k}$$

$$M_{ap,d} = A_{z,d} \cdot \ell_1 - \frac{q_d \cdot \ell_1^2}{2} = 78,4 \cdot 10,0 - \frac{11,2 \cdot 10,0^2}{2} = 224 \text{ kNm}$$

7.3.3 _ Bemessungswerte für den Nachweis der Gebrauchstauglichkeit

Die Nachweise sind mit den 1,0-fachen charakteristischen Werten der Einwirkungen zu führen.

$$q_d = 3,30 + 4,50 = 7,80 \text{ kN/m}$$

7.4 _ Bemessung und Tragfähigkeitsnachweise

7.4.1 _ Baustoffkennwerte für GL28c ^[7.6]

$$f_{m,g,k} = 28 \text{ N/mm}^2$$

$$f_{t,90,g,k} = 0,5 \text{ N/mm}^2$$

$$f_{v,g,k} = 3,5 \text{ N/mm}^2$$

$$f_{c,0,g,k} = 24 \text{ N/mm}^2$$

$$f_{c,90,g,k} = 2,5 \text{ N/mm}^2$$

[7.6] Festigkeitsangaben nach EN 14080, siehe auch Tabelle A.8

Träger in einer „offenen“ Halle

→ NKL 2

kürzeste Lasteinwirkungsdauer (Schneelast)

→ KLED „kurz“

} $k_{mod} = 0,90$ ^[7.7]

[7.7] EC 5-NA, Tabelle NA.1 und EC 5, 3.1.3 (2) Modifikationsbeiwert nach EC 5, Tabelle 3.1 oder Tabelle A.5

[7.8] Teilsicherheitsbeiwerte γ_u in ständigen und vorübergehenden Bemessungssituationen nach EC 5-NA, Tabelle NA.3

Die Bemessungswerte der Festigkeiten werden damit ^[7.8]

[7.9] Teilsicherheitsbeiwerte γ_M in ständigen und vorübergehenden Bemessungssituationen nach EC 5-NA, Tabelle NA.3

$$f_{m,g,d,T18} = \frac{k_{\text{mod}} \cdot f_{m,g,k}}{\gamma_M} = \frac{0,9 \cdot 28}{1,3} = 19,4 \text{ N/mm}^2 \quad [7.9]$$

$$f_{t,90,g,d} = \frac{k_{\text{mod}} \cdot f_{t,90,g,k}}{\gamma_M} = \frac{0,9 \cdot 0,5}{1,3} = 0,35 \text{ N/mm}^2$$

$$f_{v,g,d} = \frac{k_{\text{mod}} \cdot f_{v,g,k}}{\gamma_M} = \frac{0,9 \cdot 3,5}{1,3} = 2,42 \text{ N/mm}^2$$

$$f_{c,0,g,d} = \frac{k_{\text{mod}} \cdot f_{c,0,g,k}}{\gamma_M} = \frac{0,9 \cdot 24}{1,3} = 16,6 \text{ N/mm}^2$$

$$f_{c,90,g,d} = \frac{k_{\text{mod}} \cdot f_{c,90,g,k}}{\gamma_M} = \frac{0,9 \cdot 2,5}{1,3} = 1,73 \text{ N/mm}^2$$

[7.10] k_{cr} ist ein Beiwert zur Berücksichtigung der Effekte aus Alterung, wie z.B. Rissbildungen. k_{cr} stellt jedoch kein Maß für die zulässige Risstiefe dar. Zu möglichen Risstiefen, siehe auch Fußzeile im BS-Holz-Merkblatt [7]. $k_{cr} \cdot f_{v,k}$ ist für Nachweise von BS-Holz für Schub infolge Querkraft anzunehmen mit $k_{cr} \cdot f_{v,k} = 2,5 \text{ N/mm}^2$, siehe EC 5-NA, NDP Zu 6.1.7(2).

7.4.2 _ Vordimensionierung

Die Querschnittshöhe am Auflager aus der Schubbelastung ^[7.10]

$$erf h_s \approx \frac{1,5 \cdot \max V_d}{b_{ef} \cdot f_{v,g,d}} = \frac{1,5 \cdot \max V_d}{k_{cr} \cdot b \cdot f_{v,g,d}} = \frac{1,5 \cdot 78,4 \cdot 10^{-3}}{0,71 \cdot 0,16 \cdot 2,42} = 0,428 \text{ m} \rightarrow 0,44 \text{ m}$$

Die Höhe am Firstpunkt aus der Geometrie der Dachneigung

Bei einer Dachneigung von 7° ergibt sich folgendes h_i :

$$\tan(\delta_1) = h_i / \ell_1 \rightarrow h_i = 1,23 \text{ m} \rightarrow \delta_2 = 17,09^\circ$$

$$h_{ap} = 1,23 + 0,44 = 1,67 \text{ m} \rightarrow h_{ap} = 1,68 \text{ m}$$

[7.11] Ein Diagramm zur Vorbemessung von Satteldachträgern findet sich im Anhang A.19.

Die Mindesthöhe am First aus dem Biegespannungsnachweis an der Stelle „x“ ^[7.11]

$$\left. \begin{aligned} \sigma_{m,d} &= \frac{M_d \cdot 6}{b \cdot h_s^2} = \frac{0,274 \cdot 6}{0,16 \cdot 0,44^2} = 53,0 \text{ N/mm}^2 \\ f_{m,g,d} &= 19,4 \text{ N/mm}^2 \end{aligned} \right\} \alpha \approx 2 \rightarrow erf h_{ap} = 2 \cdot 0,44 = 0,88 \text{ m}$$

[7.12] Mindesthöhe für einen parallelgurtigen Ersatzträger der Höhe h^*

– aus der Verformung in Feldmitte (Einfeldträger, $\ell/200$, $\ell' = 14,0 \text{ m}$): ^[7.12]

$$erf h^* \approx \sqrt[3]{\frac{250 \cdot M_F \cdot \ell'}{E_{0,g,mean} \cdot b}} = \sqrt[3]{\frac{250 \cdot 0,274 \cdot 14}{12500 \cdot 0,16}} = 0,78 \text{ m} = \text{gemittelte Höhe}$$

$$\rightarrow h_{ap} = h_s + 2 \cdot (h^* - h_s) = 0,44 + 2 \cdot (0,78 - 0,44) = 1,12 \text{ m}$$

Gewählte Abmessungen: $h_s = 0,44 \text{ m}$, $h_{ap} = 1,68 \text{ m}$ ^[7.13]

[7.13] Trägerhöhe soll durch die Höhe der Lamellen, hier $t = 40 \text{ mm}$, teilbar sein.

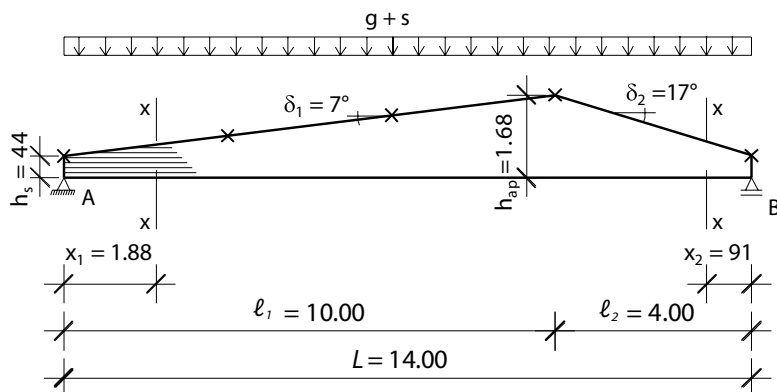
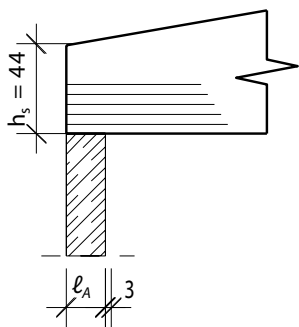


Bild 7.2
Geometrie Berechnungsbeispiel

7.4.3 _ Tragfähigkeitsnachweise

7.4.3.1 _ Auflagerpressung am linken Auflager



Effektive Auflagerlänge:

$$l_{ef} = l_A = 24 \text{ cm} + \text{einseitig } 3 \text{ cm} = 24 + 3 = 27 \text{ cm} \triangleq 0,27 \text{ m}$$

$$A_{ef} = l_{ef} \cdot b$$

$$k_{c,90} = 1,75 \text{ bei } (l_1 > 2 \cdot h) \text{ [7.14]}$$

[7.14] EC 5-NA, NCI zu 6.1.5, EC 5, 6.1.5

$$\sigma_{c,90,d} = \frac{F_{c,90,d}}{A_{ef}} = \frac{78,4 \cdot 10^{-3}}{0,16 \cdot 0,27} = 1,81 \text{ MN/m}^2$$

Nachweis: ^[7.15]

[7.15] EC 5, 6.1.5, (6.3)

$$\frac{\sigma_{c,a,d}}{k_{c,90} \cdot f_{c,0,g,d}} = \frac{1,81}{1,75 \cdot 1,73} = 0,60 < 1,0$$

Hinweis: Der Nachweis kann geringfügig überschritten werden, wenn die Eindrückungen keine Schäden an anderen Bauteilen verursachen.

Bild 7.3
Auflagergeometrie

7.4.3.2 _ Schub aus Querkraft ^[7.16]

$$\tau_d < 1,5 \cdot \frac{\max V_d}{b_{ef} \cdot h_s} = 1,5 \cdot \frac{\max V_d}{k_{cr} \cdot b \cdot h_s} = 1,5 \cdot \frac{78,4 \cdot 10^{-3}}{0,71 \cdot 0,16 \cdot 0,44} = 2,35 \text{ MN/m}^2$$

[7.16] Auf eine Abminderung der Querkraft nach EC 5-NA, NCI Zu 6.1.7 (NA.5) wird hier verzichtet.

Nachweis:

$$\frac{\tau_d}{f_{v,g,d}} = \frac{2,35}{2,42} = 0,97 < 1$$

Für den rechteckförmigen Träger mit konstantem Querschnitt, mit Gabel-lagerung und mit seitlichen Stützungen am Obergurt ist der Nachweis der Torsionsspannungen infolge Gabelmoment entbehrlich, wenn die nachfolgende Bedingung erfüllt ist:

[7.17] EC 5-NA, NCI zu 9.2.5.3, (NA.4)

$$\lambda_{ef} = \frac{\ell_{ef} \cdot h_{0,65}}{b^2} = \frac{3,33 \cdot 0,71}{0,16^2} = 92 < 225 \quad [7.17]$$

Mit $\ell_{ef} = 3,33$ m (Kipplänge links vom First)

$$h_{0,65} = h_s + \frac{2}{3} \ell_{ef} \cdot \tan \delta = 0,44 + \frac{2}{3} \cdot 3,33 \tan 7^\circ = 0,71 \text{ m}$$

[7.18] EC 5, 6.1.6

7.4.3.3 _ Biegebemessung an der Stelle der maximalen Biegespannungen (maßgebende Stelle x) ^[7.18]

Da der Satteldachträger unsymmetrisch ist, müssen auf beiden Seiten die maßgebenden Stellen untersucht werden.

Links vom First:

$$x_1 = \frac{\ell_1}{h_{ap}/h_s + 2 \cdot \ell_1 / (L - 1)} = \frac{10,0}{1,68/0,44 + 2 \cdot 10,0 / (14,0 - 1)} = 1,87 \text{ m}$$

[7.19] EC 5, 3.3 (3)
für $h \leq 600$ mm

$$k_h = \min \left\{ \left(\frac{600}{h} \right)^{0,1} ; 1,1 \right\}$$

$$h_{x,1} = h_s + \frac{x_1}{\ell_1} \cdot (h_{ap} - h_s) = 0,44 + \frac{1,87}{10,0} \cdot (1,68 - 0,44) = 0,67 \text{ m} \geq 0,60 \text{ m} \rightarrow k_h = 1,0 \quad [7.19]$$

$$M_{x,d,1} = A_{z,d} \cdot x_1 - \frac{q_d \cdot x_1^2}{2} = 78,4 \cdot 1,87 - \frac{11,2 \cdot 1,87^2}{2} = 127 \text{ kNm}$$

$$W_{y,x,1} = \frac{0,16 \cdot 0,67^2}{6} = 1,20 \cdot 10^{-2} \text{ m}^3$$

Nachweis am unteren, faserparallelen Rand (Biegezug):

$$\sigma_{m,0,d,1} = \frac{M_{x,d,1}}{W_{y,x,1}} = \frac{0,127}{1,20 \cdot 10^{-2}} = 10,6 \text{ MN/m}^2 \text{ (maßg)} \quad [7.20]$$

[7.20] Die in früheren Bemessungsnormen geforderte Berücksichtigung der Erhöhung der Biegerandspannung am faserparallelen Rand wird im EC 5 vernachlässigt.

Nachweis:

$$\frac{\sigma_{m,0,d,1}}{f_{m,g,d}} = \frac{10,6}{19,4} = 0,55 < 1$$

Nachweis des angeschnittenen Biegedruckrandes links vom First:

$$k_{m,\alpha,c} = \frac{1}{\sqrt{1 + \left(\frac{f_{m,g,d}}{1,5 \cdot f_{v,g,d}} \cdot \tan \alpha \right)^2 + \left(\frac{f_{m,g,d}}{f_{c,90,g,d}} \cdot \tan^2 \alpha \right)^2}}$$

$$= \frac{1}{\sqrt{1 + \left(\frac{19,4}{1,5 \cdot 2,42} \cdot \tan(7^\circ) \right)^2 + \left(\frac{19,4}{1,73} \cdot \tan^2(7^\circ) \right)^2}} = 0,828 \quad [7.21]$$

[7.21] EC 5, 6.4.2 (2), EC 5, 6.4.2 Gl. (6.40)

Nachweis:

$$\frac{\sigma_{m,\alpha,d,1}}{k_{m,\alpha,c} \cdot k_h \cdot f_{m,g,d}} = \frac{10,6}{0,828 \cdot 1,0 \cdot 19,4} = 0,66 < 1 \quad [7.22]$$

[7.22] EC 5, 6.4.2, Gl. (6.38)

Nachweis des angeschnittenen Biegedruckrandes rechts vom First: [7.23]

$$x_2 = \frac{\ell_2}{h_{ap} / h_s + 2 \cdot \ell_2 / (L - 1)} = \frac{4,0}{1,68 / 0,44 + 2 \cdot 4,0 / (14,0 - 1)} = 0,90 \text{ m}$$

[7.23] Kontrolle aufgrund der größeren Dachneigung bei zugleich kleinerem Biegemoment. Eine Kontrolle der Biegezugspannung rechts vom First ist dagegen nicht erforderlich.

$$h_{x,2} = h_s + \frac{x_2}{\ell_2} \cdot (h_{ap} - h_s) = 0,44 + \frac{0,90}{4,0} \cdot (1,68 - 0,44) = 0,72 \text{ m}$$

$$M_{x,d,2} = A_{z,d} \cdot x_2 - \frac{q_d \cdot x_2^2}{2} = 78,4 \cdot 0,90 - \frac{11,2 \cdot 0,90^2}{2} = 66,0 \text{ kNm}$$

$$W_{y,x,2} = \frac{0,16 \cdot 0,72^2}{6} = 1,38 \cdot 10^{-2} \text{ m}^3$$

Nachweis am rechten, oberen, schräg angeschnittenen Rand (Biegedruck):

[7.24] EC 5, 6.4.2, Gl. (6.40) oder Tabelle A31

$$k_{m,\alpha,c} = \frac{1}{\sqrt{1 + \left(\frac{19,4}{1,5 \cdot 2,42} \cdot \tan(17^\circ)\right)^2 + \left(\frac{19,4}{1,73} \cdot \tan^2(17^\circ)\right)^2}} = 0,458 \quad [7.24]$$

Nachweis:

[7.25] EC 5, 6.4.2, Gl. (6.38)

$$\frac{\sigma_{m,\alpha,d}}{k_{m,\alpha,c} \cdot k_h \cdot f_{m,c,\alpha,d}} = \frac{4,78}{0,458 \cdot 1,0 \cdot 19,4} = 0,54 < 1 \quad [7.25]$$

[7.26] auch hier sollte die Unterscheidung zwischen linker und rechter Seite stattfinden.

[7.26] 7.4.3.4 _ Biegerandspannungen am First

Bemessungswerte der Biege- und Querkzugspannungen:

Linke Seite des Trägers: $M_{ap,d} = 0,224 \text{ MNm}$

$$W_{y,ap} = \frac{b \cdot h_{ap}^2}{6} = \frac{0,16 \cdot 1,68^2}{6} = 7,53 \cdot 10^{-2} \text{ m}^3$$

[7.27] EC 5, 6.4.3, Gl. (6.43) oder Anhang A.17

$$k_\ell = 1 + 1,4 \cdot \tan(\delta) + 5,4 \cdot \tan^2(\delta) = 1 + 1,4 \cdot \tan(7^\circ) + 5,4 \cdot \tan^2(7^\circ) = 1,25 \quad [7.27]$$

[7.28] EC 5, 6.4.3, Gl. (6.42)

$$\sigma_{m,d} = k_\ell \cdot \frac{M_{ap}}{W_{y,ap}} = 1,25 \cdot \frac{0,224}{7,53 \cdot 10^{-2}} = 3,72 \text{ MN / m}^2 \quad [7.28]$$

Rechte Seite des Trägers: $M_{ap,d} = 0,224 \text{ MNm}$

[7.29] EC 5, 6.4.3 Gl. (6.43) oder Anhang A.17

$$k_\ell = 1 + 1,4 \cdot \tan(17,1^\circ) + 5,4 \cdot \tan^2(17,1^\circ) = 1,94 \quad (\rightarrow \text{ rechte Seite maßgebend}) \quad [7.29]$$

[7.30] EC 5, 6.4.3 Gl. (6.56) oder Anhang A.17

$$k_p = 0,2 \cdot \tan \delta = 0,2 \cdot \tan(17,1^\circ) = 0,062 \quad [7.30]$$

[7.31] EC 5, 6.4.3 Gl. (6.42)

$$\sigma_{m,d} = k_\ell \cdot \frac{M_{ap}}{W_{y,ap}} = 1,94 \cdot \frac{0,224}{7,53 \cdot 10^{-2}} = 5,77 \text{ MN / m}^2 \quad (\text{maßg.}) \quad [7.31]$$

[7.32] EC 5, 6.4.3 Gl. (6.43)

$$\sigma_{\tau,90,d} = k_p \cdot \frac{M_{ap}}{W_{y,ap}} = 0,062 \cdot \frac{0,224}{7,71 \cdot 10^{-2}} = 0,180 \text{ MN / m}^2 \quad [7.32]$$

Nachweis der Biegerandspannung Längsrandspannungen:

Nachweis:

$$\frac{\sigma_{m,d}}{k_r \cdot f_{m,g,d}} = \frac{5,77}{1,0 \cdot 19,4} = 0,30 < 1 \quad [7.33] \quad [7.34]$$

[7.33] EC 5, 6.4.3 Gl. (6.41) $k_r = 1$, da keine Ausrundung vorhanden ist.

[7.34] Die in früheren Bemessungsnormen geforderte Berücksichtigung der Erhöhung der Biegerandspannung am faserparallelen Rand wird im EC 5 vernachlässigt.

7.4.3.5 _ Nachweis der Querkzugspannungen am First:

Modifikation der Biege- und Querkzugfestigkeiten:

Verteilungsfaktor: $[7.35] \quad k_{dis} = 1,4$

[7.35] EC 5, 6.4.3 Gl. (6.52) gilt für Satteldachträger mit angehobenem oder mit geraden Untergurt.

Volumenfaktor: $[7.36] \quad k_{vol} = \left(\frac{V_0}{V} \right)^{0,2}$

[7.36] EC 5, 6.4.3 Gl. (6.51)

mit $V_0 = \text{Bezugsvolumen von } 0,01 \text{ m}^2$

und $V = h_{ap} \cdot (h_{ap} - 0,25 \cdot h_{ap} \cdot \tan \delta) \cdot b = 1,68 \cdot (1,68 - 0,25 \cdot 1,68 \cdot \tan(7^\circ)) \cdot 0,16 = 0,44 \text{ m}^2 \quad [7.37] \quad [7.37]$ EC 5, 6.4.3 Gl. (6.52) in der Anwendung für einen Satteldachträger mit einem geraden Untergurt
(mit $\alpha = 7^\circ$ auf sicherer Seite, da größeres Volumen)

$$\rightarrow k_{vol} = \left(\frac{0,01}{0,44} \right)^{0,2} = 0,47 \quad [7.38]$$

[7.38] EC 5, 6.4.3 Gl. (6.51)

Zusätzliche Schubbeanspruchung im First ($V_{ap,d} \neq 0$):

$$\tau_d = 1,5 \cdot \frac{\max V_{ap,d}}{b_{ef} \cdot h_{ap}} = 1,5 \cdot \frac{\max V_{ap,d}}{k_{cr} \cdot b \cdot h_{ap}} = 1,5 \cdot \frac{33,6 \cdot 10^{-3}}{0,71 \cdot 0,16 \cdot 1,68} = 0,264 \text{ MN} / \text{m}^2$$

Nachweis nach EC 5 für den unverstärkten Träger zum Nachweis der

Querkzugbeanspruchung auf der Basis des Volumenfaktors:

$$\eta_{EC5} = \frac{\sigma_{t,90,d}}{k_{dis} \cdot k_{vol} \cdot f_{t,90,g,d}} + \frac{\tau_d}{f_{v,g,d}} = \frac{0,180}{1,4 \cdot 0,47 \cdot 0,35} + \frac{0,264}{2,42} = 0,78 + 0,11 = 0,89 \quad [7.39] \quad \left\{ \begin{array}{l} < 1,0 \\ > 0,8 \end{array} \right.$$

[7.39] EC 5, 6.4.3, Gl. (6.50)
 k_{dis} nach EC 5, 6.4.3, Gl. (6.52).
Bei $0,8 < \eta < 1,0$ wird eine Verstärkung nach EC 5-NA, NCI.NA 6.85 empfohlen

Ergänzender Nachweis nach EC 5-NA für eine Querkzugbewehrung zur Aufnahme zusätzlicher, klimabedingter Querkzugspannungen auf der Basis des Höhenfaktors (Kontrolle)

[7.40] EC 5-NA, NCI NA.6.8.5, Gl. (NA.93)
 k_{dis} nach EC 5-NA, NCI NA.6.8.5, (NA.2)

$$\eta_{NA} = \frac{\sigma_{t,90,d}}{k_{dis} \cdot \left(\frac{h_0}{h_{ap}}\right)^{0,3} \cdot f_{t,90,g,d}} + \left(\frac{\tau_d}{f_{v,g,d}}\right)^2 = \frac{0,180}{1,3 \cdot \left(\frac{600}{1680}\right)^{0,3} \cdot 0,35} + \left(\frac{0,264}{2,42}\right)^2 = 0,55 < 1 \quad [7.40]$$

→ Es sind Verstärkungselemente erforderlich!

Verstärkung des Firstbereichs mit Gewindestangen

[7.41] Nach Zulassung Z-9.1-832, gültig bis 02.09.2016 [9]

4 Gewindestangen $\varnothing 16 \text{ mm}$ mit Sechskantkopf (SPAX) [7.41]

$$\ell_{ef} \leq h_{ap} / 2 - 0,05 = 1,68 / 2 - 0,05 = 0,79 \text{ m},$$

gewählt $0,70 \text{ m}$ wegen reduzierter Höhe aus Dachneigung

Querkzugbeanspruchte Länge:

$$\ell^* = 2 \cdot h_{ap} = 2 \cdot 1,68 = 3,36 \text{ m} \quad [7.42]$$

gewählt werden: 4 Verstärkungen im Abstand $a_1 = 1,00 \text{ m}$ ($a_1 < h_{ap} = 1,68 \text{ m}$)

[7.42] EC 5 fordert die Bewehrung eines querkzugbeanspruchten Bereiches mit einer Länge von h_{ap} links und rechts vom First. Es wird empfohlen, die Bewehrung über diesen querkzugbeanspruchten Bereich hinaus zu ziehen.

[7.43] EC 5-NA, NCI NA.6.8.5 Gl. (NA.94),
 f_{ax} = Ausziehparameter nach Zulassung

$$F_{t,90,d} = \frac{\sigma_{t,90,d} \cdot b^2 \cdot a_1}{640 \cdot n} = \frac{0,180 \cdot 160^2 \cdot 1000}{640 \cdot 1} = 7200 \text{ N} \hat{=} 7,20 \text{ kN} \quad [7.43]$$

[7.44] Nach bauaufsichtlicher Zulassung, Z-9.1-832, Gewindestange (SPAX), f_{ax} = Ausziehparameter nach Zulassung

$$R_{ax,d} = \min \begin{cases} f_{ax,d} = f_{ax,k} \cdot d \cdot \ell_{ef} \cdot \frac{k_{mod}}{Y_M} \\ R_{t,\mu,d} = R_{t,\mu,k} \cdot \frac{1}{Y_M} \end{cases} = \min \begin{cases} f_{ax,d} = 10,2 \cdot 16,0 \cdot 10^{-3} \cdot 0,70 \cdot \frac{0,9}{1,3} \\ R_{t,\mu,d} = 63,0 \cdot 10^{-3} \cdot \frac{1}{1,3} \end{cases} \quad [7.44]$$

$$= \min \begin{cases} 79,1 \cdot 10^{-3} \\ 48,5 \cdot 10^{-3} \end{cases} = 48,5 \cdot 10^{-3} \text{ MN} = 48,5 \text{ kN}$$

Nachweis:

$$\frac{F_{t,90,d}}{R_{ax,d}} = \frac{7,20}{48,5} = 0,15 < 1$$

7.4.3.6 _ Nachweis der Kippstabilität:

Der Träger wird auf der linken Seite in den 1/3-Punkten gehalten, am First, sowie auf der rechten Seite mittig im Feld. Die Querschnittshöhe für die Berechnung des Kippbeiwertes ergibt sich jeweils im Abstand $0,65 \cdot \ell_1$ von der kleineren Querschnittshöhe aus.

Untersuchung des 2. Kippfeldes (linke Seite) am Anfang und Ende des Kippfeldes:

$$\ell_{ef} = \frac{10,0}{3} = 3,33 \text{ m}$$

$$E_{0,9,05} = 10.400 \text{ N/mm}^2$$

$$G_{9,05} = 540 \text{ N/mm}^2$$

$$M_{d,2,unten} = 78,4 \cdot (3,33) - \frac{11,2 \cdot (3,33)^2}{2} = 199 \text{ kNm}$$

$$h_{2,unten} = 3,33 \cdot \tan 7^\circ + 0,44 = 0,85 \text{ m}$$

$$M_{d,2,oben} = 78,4 \cdot (6,66) - \frac{11,2 \cdot (6,66)^2}{2} = 274 \text{ kNm}$$

$$h_{2,oben} = 6,66 \cdot \tan 7^\circ + 0,44 = 1,26 \text{ m}$$

$$h_{0,65} = [(3,33 + 3,33 \cdot 0,65) \cdot \tan 7^\circ] + 0,44 = 1,11 \text{ m}$$

$$W_{0,65} = 0,16 \cdot \frac{1,11^2}{6} = 3,29 \cdot 10^{-2} \text{ m}^3$$

$$I_z = \frac{1}{12} \cdot b^3 \cdot h_{0,65} = \frac{1}{12} \cdot 0,16^3 \cdot 1,11 = 3,79 \cdot 10^{-4} \text{ m}^4$$

$$\frac{h_{0,65}}{b} = \frac{1,11}{0,16} = 6,94 \rightarrow \alpha = 0,302 \quad [7.45]$$

$$I_{tor} = \alpha \cdot b^3 \cdot h = 0,303 \cdot 0,16^3 \cdot 1,11 = 1,38 \cdot 10^{-3} \text{ m}^4$$

[7.45] Der Beiwert α zur Berechnung des Torsionswiderstandes kann aus Tabellenwerken entnommen werden.

[7.46] EC 5, 6.3.3, Gl. (6.31)

Bei BS-Holz-Trägern kann das Produkt der Steifigkeitskennwerte $E_{05,k} \cdot G_{05,k}$ mit dem Faktor 1,4 multipliziert werden. EC,5, NCI zu 6.3.3 (2), Anmerkung 1

[7.47] EC 5, 6.3.3, Gl. (6.30) und Gl. (6.31) oder Anhang A.15

$$\sigma_{m,crit} = \frac{m_{z,crit}}{W_y} = \frac{\pi \cdot \sqrt{E_{0,9,05} \cdot I_z \cdot G_{9,05} \cdot I_{tor} \cdot 1,4}}{\ell_{ef} \cdot W_{0,65h}} = \frac{\pi \cdot \sqrt{10400 \cdot 3,79 \cdot 10^{-4} \cdot 540 \cdot 1,38 \cdot 10^{-3} \cdot 1,4}}{3,33 \cdot 3,29 \cdot 10^{-2}} = 58,1 \text{ MN/m}^2 \quad [7.46]$$

$$\lambda_{rel,m} = \sqrt{\frac{f_{m,g,k}}{\sigma_{m,crit}}} = \sqrt{\frac{28}{58,1}} = 0,70 < 0,75 \rightarrow k_{crit} = 1 \quad [7.47]$$

Nachweise um qm Anfang des Kippfeldes

Nachweis am unteren, faserparallelen Rand (Biegezug) des Kippfeldes:

$$\sigma_{m,0,d} = \frac{M_{d,2,unten}}{W_{2,unten}} = \frac{0,199 \cdot 6}{0,16 \cdot 0,85^2} = 10,3 \text{ MN/m}^2$$

Nachweis:

$$\frac{\sigma_{m,0,d}}{k_{crit} \cdot f_{m,g,d}} = \frac{10,3}{1,0 \cdot 19,4} = 0,53 < 1 \quad [7.48]$$

[7.48] EC 5, 6.3.3, Gl. (6.33)

Kippnachweis für den oberen, schräg angeschnittenen Rand (Biegedruck):

[7.49] Für diesen Nachweis wird ein Aufbau nach GL 28c unterstellt. Je nach Lamellenaufbau kann diese Stelle ggf. am oberen Anschnitt auch in die Bereiche mit Lamellen geringer Festigkeit fallen – dann wäre der Nachweis besser als GL 24h zu führen.

[7.50] EC 5, 6.3.3, Gl. (6.33)
bzw. nach Tabelle A.31

Nachweis: ^{[7.49] [7.50]}

$$\frac{\sigma_{m,\alpha,d}}{k_{crit} \cdot k_{m,\alpha,c} \cdot f_{m,g,d}} = \frac{10,3}{1,0 \cdot 0,828 \cdot 19,4} = 0,64 < 1$$

[7.51] In diesem Träger werden die Nachweise an der unteren Grenze des mittleren Kippfeldes maßgebend, weil an der oberen Grenze der Zuwachs des Momentes (parabelförmig) nicht so stark ist, wie der Gewinn an Querschnittshöhe

Nachweise am Ende des Kippfeldes ^[7.51]

Nachweis am unteren, faserparallelen Rand (Biegezug):

$$\sigma_{m,0,d} = \frac{M_{d,2,oben}}{W_{z,oben}} = \frac{0,274 \cdot 6}{0,16 \cdot 1,26^2} = 6,47 \text{ MN / m}^2$$

[7.52] EC 5, 6.3.3, Gl. (6.33)

Nachweis:

$$\frac{\sigma_{m,0,d}}{k_{crit} \cdot f_{m,g,d}} = \frac{6,47}{1,0 \cdot 19,4} = 0,33 < 1 \quad [7.52]$$

Nachweis für den oberen, schräg angeschnittenen Rand (Biegedruck):

[7.53] EC 5, 6.3.3, Gl. (6.33) und Gl. (6.38)

Nachweis:

$$\frac{\sigma_{m,\alpha,d}}{k_{crit} \cdot k_{m,\alpha,c} \cdot f_{m,g,d}} = \frac{6,47}{1,0 \cdot 0,828 \cdot 19,4} = 0,40 < 1 \quad [7.53]$$

Untersuchung am unteren Rand von Kippfeld 1 (Kontrolle);
 hier nur noch an der Stelle $x = 1,88 \text{ m}$, da der obere Rand des Kippfeldes
 schon mit Feld 2 nachgewiesen wurde:

$$\begin{aligned} \ell_{ef} &= \frac{10,0}{3} = 3,33 \text{ m} \\ E_{0,05} &= 10.400 \text{ N/mm}^2 \\ G_{0,05} &= 540 \text{ N/mm}^2 \\ M_{d,1,oben} &= M_{d,2,unten} = 199 \text{ kNm} \\ h_{1,oben} &= h_{2,unten} = 0,85 \text{ m} \\ h_{0,65} &= \left[(3,33 \cdot 0,65) \cdot \tan 7^\circ \right] + 0,44 = 0,71 \text{ m} \\ W_{0,65} &= 0,16 \cdot \frac{0,71^2}{6} = 1,34 \cdot 10^{-2} \text{ m}^3 \\ I_z &= \frac{1}{12} \cdot b^3 \cdot h_{0,65} = \frac{1}{12} \cdot 0,16^3 \cdot 0,71 = 2,42 \cdot 10^{-4} \text{ m}^4 \\ \frac{h_{0,65}}{b} &= \frac{0,71}{0,16} = 4,44 \rightarrow \alpha = 0,285 \quad [7.54] \\ I_{tor} &= \alpha \cdot b^3 \cdot h = 0,285 \cdot 0,16^3 \cdot 0,71 = 8,29 \cdot 10^{-4} \text{ m}^4 \end{aligned}$$

[7.54] Der Beiwert α zur Berechnung des Torsionswiderstandes kann aus Tabellenwerken entnommen werden.

$$\begin{aligned} \sigma_{m,crit} &= \frac{m_{z,crit}}{W_{y,0,65h}} = \frac{\pi \cdot \sqrt{10400 \cdot 2,42 \cdot 10^{-4} \cdot 540 \cdot 8,29 \cdot 10^{-4} \cdot 1,4}}{3,33 \cdot 1,34 \cdot 10^{-2}} = 88,4 \text{ MN/m}^2 \quad [7.55] \\ \lambda_{rel,m} &= \sqrt{\frac{f_{m,g,k}}{\sigma_{m,crit}}} = \sqrt{\frac{28}{88,4}} = 0,56 < 0,75 \rightarrow k_{crit} = 1 \quad [7.56] \end{aligned}$$

[7.55] EC 5, 6.3.3, Gl. (6.31)
 Bei BS-Holz-Trägern kann das Produkt der Steifigkeitskennwerte $E_{05,k} \cdot G_{05,k}$ mit dem Faktor 1,4 multipliziert werden. EC,5, NCI zu 6.3.3 (2), Anmerkung 1

[7.56] EC 5, 6.3.3, Gl. (6.30) und Gl. (6.31) oder Anhang A.15

Nachweise an der Stelle x im 1. Kippfeld

Da mit $k_{crit} = 1$ kein Einfluss des Kippens vorliegt, geht der Nachweis über in den normalen Biegespannungsnachweis am unteren und oberen Rand.

[7.57] EC 5, 7

7.5 _ Gebrauchstauglichkeitsnachweis ^[7.57]

[7.58] Steifigkeitskennwerte nach EN 14080

7.5.1 _ Baustoffkennwerte für GL28c ^[7.58]

$$E_{0,g,mean} = 12.500 \text{ N/mm}^2$$

$$G_{g,mean} = 650 \text{ N/mm}^2$$

[7.59] EC 5, Tabelle 3.2 oder Tabelle A.8

Holzfeuchte (seitlich offene Halle, $u_G \leq 20 \%$) \rightarrow NKL 2
 kürzeste Lasteinwirkungsdauer (Schneelast) \rightarrow KLED „kurz“ } $k_{def} = 0,80$ ^[7.59]

7.5.2 _ Vertikale Durchbiegung

infolge $g_k = 3,30 \text{ kN/m}$ \rightarrow $\max M_{g,k} = + 80,9 \text{ kNm}$

Ersatzträgheitsmoment (bezogen auf Querschnitt am Auflager)

$$I_s = \frac{1}{12} \cdot 0,16 \cdot 0,44^3 = 1,14 \cdot 10^{-3} \text{ m}^4$$

Näherungsweise werden die k_m und k_v Beiwerte zur Berechnung der Verformung unter dem First auch für den unsymmetrischen Träger angewendet.

[7.60] k kann alternativ Tabelle A.34 entnommen werden.

$$k_m \equiv \frac{(h_s / h_{ap})^3}{0,15 + 0,85 \cdot (h_s / h_{ap})} = \frac{(0,44 / 1,68)^3}{0,15 + 0,85 \cdot (0,44 / 1,68)} = 0,048 \quad [7.60]$$

$$k_v \equiv \frac{2}{1 + (h_{ap} / h_s)^{2/3}} = \frac{2}{1 + (1,68 / 0,44)^{2/3}} = 0,581$$

7.5.2.1 _ Anfangsverformung

$$\begin{aligned}
 w_{inst,G} &= \frac{\max M_{g,k} \cdot \ell^2}{9,6 \cdot E_{0,g,mean} \cdot I_s} \cdot k_m + \frac{1,2 \cdot \max M_{g,k}}{G_{g,mean} \cdot A_s} \cdot k_v \\
 &= \frac{80,9 \cdot 10^{-3} \cdot 14,0^2}{9,6 \cdot 12500 \cdot 1,14 \cdot 10^{-3}} \cdot 0,048 + \frac{1,2 \cdot 80,9 \cdot 10^{-3}}{650 \cdot (0,44 \cdot 0,16)} \cdot 0,581 = 6,79 \cdot 10^{-3} \text{ m} \hat{=} 6,79 \text{ mm} \\
 w_{inst,Q} &= 6,79 \cdot \frac{4,50}{3,30} = 9,26 \text{ mm}
 \end{aligned}$$

Durchbiegungsnachweise

$\Psi_2 = 0$ für Schnee (Orte in CEN-Mitgliedsstaaten mit einer Höhe niedriger als 1000 m ü. NN) [7.61]

[7.61] EC 0, NA, Tabelle NA.A.1.1

Nachweis Anfangsdurchbiegung ohne Kriechen:

$$w_{inst} = w_{inst,G} + w_{inst,Q} = 6,79 + 9,26 = 16,1 \text{ mm} < \ell / 300 = 46,7 \text{ mm} \quad [7.62]$$

[7.62] Grenzwerte nach EC 5-NA, Tabelle NA.1, siehe auch Abschnitt 0.3.5

Nachweis Enddurchbiegung mit Kriechen:

$$\begin{aligned}
 w_{fin} &= w_{inst} + \left(w_{inst,G} + \sum_{i=1}^n \Psi_{2,i} \cdot w_{inst,Q} \right) \cdot k_{def} \\
 &= 16,1 + (6,79 + 0 \cdot 9,26) \cdot 0,8 = 21,6 \text{ mm} < \ell / 200 = 70 \text{ mm}
 \end{aligned}$$

Nachweis Enddurchbiegung aus quasi-ständiger Last

Der Träger wird ohne Überhöhung, damit $w_c = 0 \text{ mm}$ ausgeführt: [7.63]

[7.63] Für die zu wählende Überhöhung gibt es keine festen Vorgaben. Sofern eine Überhöhung vorgesehen wird, wird jedoch empfohlen, mindestens die Durchbiegung der ständig wirkende Lasten als Überhöhung anzusetzen.

$$\begin{aligned}
 w_{net,fin} &= \left(w_{inst,G} + \sum_{i=1}^n \Psi_{2,i} \cdot w_{inst,Q} \right) \cdot (1,0 + k_{def}) - w_c = (6,79 + 0 \cdot 9,26) \cdot (1,0 + 0,8) - 0 \\
 &= 12,2 \text{ mm} < \ell / 300 = 46,7 \text{ mm}
 \end{aligned}$$

[8.1] Hochgesetzte Trockenfuge als Standardausführung um die Querkzugspannung und die Transporthöhe zu minimieren.

Unter hochgesetzter Trockenfuge wird eine Fuge bezeichnet, die erst zwischen Krümmungsbeginn und Firstpunkt anfängt – der Beginn der hochgesetzten Trockenfuge wird auch als Nebenfirst bezeichnet.

In diesem Beispiel wird der Aussteifungsverband entlang der Trockenfuge geführt. Damit wird der Träger auch im Bereich der Trockenfuge unter dem First seitlich gehalten.

8 _ Symmetrischer Satteldachträger mit gekrümmten Untergurt ^[8.1] und hochgesetzter Trockenfuge

8.1 _ Übersicht

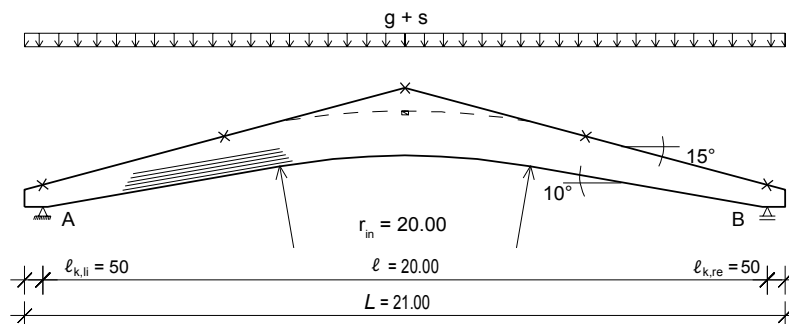


Bild 8.1

Geometrie Symmetrischer Satteldachträger mit gekrümmten Untergurt und hochgesetzter Trockenfuge

Der Träger wird in A und B gabelförmig gehalten. Durch den Aussteifungsverband wird der Träger zusätzlich in den 1/4-Punkten, siehe Kreuze, oben und seitlich gehalten.

Trägerabstand $a = 6,00 \text{ m}$ Trägerbreite $b = 20,0 \text{ cm}$
 Dachneigung $\delta = 15^\circ$ Abstand der seitlichen Stützung $e = 5,00 \text{ m}$

[8.2] BS-Holz nach EN 14080 mit 2 x 25 % T18-Lamellen außen und 50 % T14-Lamellen innen.

Geschlossene Halle, konstantes Raumklima, somit Nutzungsklasse 1 ^[8.2]

Ausführung

Brettschichtholz GL24c, Lamellendicke $t = 40 \text{ mm}$, NKL 1 ^[8.3]

[8.3] 2 x 33 % Lamellen der Zugfestigkeit T14 außen und 34 % Lamellen der Zugfestigkeit T9 innen.

Die Brettlamellen (= Faserrichtung) verlaufen parallel zur Trägerunterkante, somit entstehen am oberen Rand schräge Anschnitte.

[8.4] Für das Beispiel werden vereinfachte Lastannahmen getroffen. In der Praxis sind die Einwirkungen nach EC 1-1-1 mit EC 1-1-1-NA zu berücksichtigen.

8.2 _ charakteristische Einwirkungen ^[8.4]

Ständige Last (Dachlast + Trägereigenlast) $g_k = 3,30 \text{ kN/m}$
 Schneelast ($H \leq 1000 \text{ m ü. NN}$) $\gamma \cdot s_k = 4,50 \text{ kN/m}$

Für das hier gezeigte Beispiel werden andere Lasten, wie Windlasten, nicht berücksichtigt.

8.3 _ Schnittgrößen

8.3.1 _ Lastkombinationen ^[8.5]

Für Tragfähigkeitsnachweis: $\sum \gamma_G G_k + \gamma_Q Q_k$

[8.5] Für das Beispiel wird nur die Lastkombination $g + s$ betrachtet. Für die Praxis sind weitere Einwirkungen und Lastkombinationen zu berücksichtigen. Siehe auch Abschnitt 0.3.4

Für Gebrauchstauglichkeitsnachweis: $\sum G_k + Q_k$

8.3.2 _ Bemessungswerte der Einwirkungen für den Tragfähigkeitsnachweis

Für die maßgebenden Nachweise der Tragfähigkeit ist eindeutig die Einwirkungskombination $g + s$ maßgebend, im Folgenden werden deshalb nur die hier erforderlichen Bemessungswerte zusammengestellt.

Teilsicherheitsbeiwerte: $\gamma_G = 1,35$; $\gamma_Q = 1,5$ ^[8.6]

[8.6] γ -Werte: EC 0-NA-A1, Tabelle NA.A21

Bemessungswert $q_d = g_d + s_d = 1,35 \cdot 3,30 + 1,5 \cdot 4,50 = 11,2 \text{ kN/m}$

Auflagerkräfte und Schnittgrößen:

$$\max A_{z,d} = + \frac{1}{2} \cdot q_d \cdot L = \frac{1}{2} \cdot 11,2 \cdot 21,0 = 118 \text{ kN}$$

$$\max V_d = + \frac{1}{2} \cdot q_d \cdot \ell = \frac{1}{2} \cdot 11,2 \cdot 20 = 112 \text{ kN}$$

$$\max M_{ap,d} = + \frac{1}{8} \cdot q_d \cdot \ell^2 - \frac{1}{2} \cdot q_d \cdot \ell_k^2 = \frac{1}{8} \cdot 11,2 \cdot 20,0^2 - \frac{1}{2} \cdot 11,2 \cdot 0,500^2 = 559 \text{ kNm}$$

8.3.3 _ Bemessungswerte für den Nachweis der Gebrauchstauglichkeit

Die Nachweise sind mit den 1,0-fachen charakteristischen Werten der Einwirkungen zu führen.

$$q_d = 3,30 + 4,50 = 7,80 \text{ kN/m}$$

[8.7] Festigkeitskennwerte nach EN 14080, siehe auch Anlage, Tab. A8

8.4 _ Bemessung und Tragfähigkeitsnachweise

8.4.1 _ Baustoffkennwerte für GL24c ^[8.7]

$$\begin{aligned} f_{m,g,k} &= 24 \text{ N/mm}^2 \\ f_{t,90,g,k} &= 0,5 \text{ N/mm}^2 \\ f_{v,g,k} &= 3,5 \text{ N/mm}^2 \\ f_{c,0,g,k} &= 21,5 \text{ N/mm}^2 \\ f_{c,90,g,k} &= 2,5 \text{ N/mm}^2 \end{aligned}$$

[8.8] EC 5-NA, Tabelle NA.1 und EC 5-NA, NCI zu 3.13

[8.9] Modifikationsbeiwert nach EC 5 Tabelle 3.1 oder Tabelle A.8

$$\left. \begin{array}{l} \text{Holzfeuchte (seitlich offene Halle, } u_G \leq 20 \% \text{)} \rightarrow \text{NKL 1} \text{ }^{[8.8]} \\ \text{kürzeste Lasteinwirkungsdauer (Schneelast)} \rightarrow \text{KLED „kurz“} \end{array} \right\} k_{mod} = 0,90 \text{ }^{[8.9]}$$

Die Bemessungswerte der Festigkeiten werden damit:

[8.10] 2 x 33 % Lamellen der Zugfestigkeit T14 außen und 34 % Lamellen der Zugfestigkeit T9 innen.

$$\begin{aligned} f_{m,g,d,T14} &= \frac{k_{mod} \cdot f_{m,g,k}}{\gamma_M} = \frac{0,9 \cdot 24}{1,3} = 16,6 \text{ N/mm}^2 \text{ }^{[8.10]} \\ f_{m,g,d,T9} &= \frac{k_{mod} \cdot f_{m,g,k}}{\gamma_M} = \frac{0,9 \cdot 18}{1,3} = 12,5 \text{ N/mm}^2 \\ f_{t,90,g,d} &= \frac{k_{mod} \cdot f_{t,90,g,k}}{\gamma_M} = \frac{0,9 \cdot 0,5}{1,3} = 0,35 \text{ N/mm}^2 \\ f_{v,g,d} &= \frac{k_{mod} \cdot f_{v,g,k}}{\gamma_M} = \frac{0,9 \cdot 3,5}{1,3} = 2,42 \text{ N/mm}^2 \\ f_{c,0,g,d} &= \frac{k_{mod} \cdot f_{c,0,g,k}}{\gamma_M} = \frac{0,9 \cdot 21,5}{1,3} = 14,9 \text{ N/mm}^2 \\ f_{c,90,g,d} &= \frac{k_{mod} \cdot f_{c,90,g,k}}{\gamma_M} = \frac{0,9 \cdot 2,5}{1,3} = 1,73 \text{ N/mm}^2 \end{aligned}$$

8.4.2 _ Vordimensionierung

am Auflager wird die Trägerhöhe abgeschätzt zu:

[8.11] k_{cr} ist ein Beiwert zur Berücksichtigung der Effekte aus Alterung, wie z.B. Rissbildungen. k_{cr} stellt jedoch kein Maß für die zulässige Risstiefe dar. Zu möglichen Risstiefen, siehe auch Fußzeile im BS-Holz-Merkblatt [7]. $k_{cr} \cdot f_{v,k}$ ist für Nachweise von BS-Holz für Schub infolge Querkraft anzunehmen mit $k_{cr} \cdot f_{v,k} = 2,5 \text{ N/mm}^2$, siehe EC 5-NA, NDP Zu 6.1.7(2).

$$erf h_s \approx \frac{1,5 \cdot \max V_d}{b_{ef} \cdot f_{v,g,d}} = \frac{1,5 \cdot \max V_d}{k_{cr} \cdot b \cdot f_{v,g,d}} = \frac{1,5 \cdot 0,112}{0,71 \cdot 0,20 \cdot 2,42} = 0,49 \text{ m} \rightarrow \text{gewählt: } 0,61 \text{ m} \text{ }^{[8.11] [8.12]}$$

[8.12] Die Trägerhöhe wurde größer gewählt, da sie am Auflager durch eine Kerbe geschwächt wird.

Die Mindesthöhe am First aus dem Nachweis an der Stelle „x“ ^[8.13]

Mit Hilfe von Bild A.1 zur Vordimensionierung

$$\left. \begin{aligned} \sigma_{m,d} &= \frac{M_{ap,d} \cdot 6}{b \cdot h_s^2} = \frac{0,559 \cdot 6}{0,20 \cdot 0,61^2} = 45,1 \text{ N/mm}^2 \\ f_{m,g,d} &= 16,6 \text{ N/mm}^2 \end{aligned} \right\} \alpha = 2,05 \rightarrow \text{erf } h_1 = 2,05 \cdot 0,61 = 1,25 \text{ m}$$

aus der Verformung in Feldmitte (überhöhter Einfeldträger, $\ell/200$, $\ell' = 20,0 \text{ m}$): ^[8.14]

$$\begin{aligned} \text{erf. } h^* &\approx \sqrt[3]{\frac{250 M_{ap,d} \cdot \ell'}{E_{0,g,mean} \cdot b}} = \sqrt[3]{\frac{250 \cdot 0,559 \cdot 20}{11000 \cdot 0,20}} = 1,08 \text{ m} \quad \text{mit } h^* = \text{gemittelte Höhe} \\ &\rightarrow h_1 \approx 0,61 + 2 \cdot (1,08 - 0,61) = 1,55 \text{ m} \end{aligned}$$

ohne Überhöhung würde sich eine Forderung von $\ell/300$ ergeben: ^[8.15]

$$\begin{aligned} \text{erf. } h^* &\approx \sqrt[3]{\frac{375 \cdot M_{ap,d} \cdot \ell'}{E_{0,g,mean} \cdot b}} = \sqrt[3]{\frac{375 \cdot 0,559 \cdot 20}{11000 \cdot 0,20}} = 1,24 \text{ m} \\ &\rightarrow h_1 \approx 0,61 + 2 \cdot (1,24 - 0,61) = 1,87 \text{ m} \end{aligned}$$

Gewählte Abmessungen: $h_s = 0,61 \text{ m}$; $h_1 = 1,57 \text{ m}$

$$\tan \beta = \frac{h_s + (\ell/2) \cdot \tan \delta - h_1}{\ell/2} = \frac{0,61 + (20/2) \cdot \tan 15^\circ - 1,57}{20/2} = 0,172 \rightarrow \beta = 9,76^\circ \approx 10^\circ$$

[8.13] Zur Berücksichtigung des Kippens ist die Höhe ggf. um 5 – 10% zu erhöhen.

[8.14] Mindesthöhe für einen parallelgurtigen Ersatzträger der Höhe h'

[8.15] Bei gekrümmten BS-Holz-Trägern ohne Kragarm kann eine Überhöhung ohne größeren Mehraufwand hergestellt werden.

[8.16] Die Anforderungen des EC 5 bezüglich des Querschnittsnachweises (ohne Verstärkung) sind i.d.R. höher als nach DIN 1052. Es wird deshalb empfohlen, mit größeren Radien oder größeren Binderbreiten ($0,5 \cdot L < r_{in} \leq 1,0 \cdot L$) zu arbeiten

Der Ausrundungsradius für den Satteldachträger wird festgelegt [8.16] mit $r_{in} = 20,0 \text{ m}$.

Damit ist die Bindergeometrie festgelegt, es ergeben sich die Werte

$$c = r_{in} \cdot \sin \beta = 20,0 \cdot 0,174 = 3,48 \text{ m und}$$

$$\begin{aligned} h_{ap} &= h_1 + c \cdot \tan \beta - r_{in} \cdot (1 - \cos \beta) \\ &= 1,57 + 3,48 \cdot 0,172 - 20,0 \cdot (1 - 0,985) = 1,87 \text{ m} \end{aligned}$$

$$\alpha = \delta - \beta = 15 - 10 = 5^\circ \rightarrow \text{Faseranschnitt oben}$$

8.4.3 _ Tragfähigkeitsnachweise

[8.17] EC 5, 6.2.2

[8.18] Für die mitwirkende Länge ist die Projektion auf die Horizontale anzusetzen.

8.4.3.1 _ Auflagerpressung [8.17]

Effektive Auflagerlänge: $\ell_{ef} = \ell_A + \text{einseitig } 3 \text{ cm}$ [8.18]

$$= 20 + 3 \cdot \cos 10^\circ = 22,9 \text{ cm} \triangleq 0,229 \text{ m}$$

$$A_{ef} = \ell_{ef} \cdot b$$

[8.19] EC 5-NA, NCI zu 6.1.5, EC 5, 6.1.5

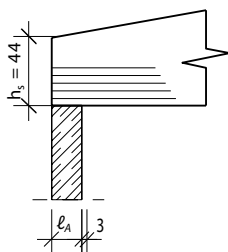


Bild 8.2
Auflagergeometrie

Querpressung unter einem Winkel zur Faser mit

$$\alpha = 90 - \beta = 80^\circ$$

$$k_{c,90} = 1,75 \text{ mit } (\ell_1 > 2 \cdot h) \quad [8.19]$$

$$\begin{aligned} f_{c,80^\circ,d} &= \frac{f_{c,0,g,d}}{\frac{f_{c,0,g,d}}{k_{c,90} \cdot f_{c,90,g,d}} \sin^2 \alpha + \cos^2 \alpha} = \\ &= \frac{14,9}{\frac{14,9}{1,75 \cdot 1,73} \sin^2 80 + \cos^2 80} = 3,10 \text{ N/mm}^2 \quad [8.20] \end{aligned}$$

und die vorhandene Druckspannung

$$\sigma_{c,80^\circ,d} = \frac{F_{c,80^\circ,d}}{A_{ef}} = \frac{0,118}{0,20 \cdot 0,229} = 2,58 \text{ MN/m}^2$$

[8.20] Siehe auch Anhang A10

[8.21] EC 5, 6.1.5, Gl. (6.16)

Hinweis: Der Nachweis kann geringfügig überschritten werden, wenn die Eindrückungen keine Schäden an anderen Bauteilen verursachen.

Nachweis:

$$\frac{\sigma_{c,\alpha,d}}{f_{c,\alpha,d}} = \frac{2,28}{3,10} = 0,74 < 1 \quad [8.21]$$

8.4.3.2 _ Schub aus Querkraft ^[8.22]

$$\tau_d < 1,5 \cdot \frac{\max V_d}{b_{ef} \cdot h_s} = 1,5 \cdot \frac{\max V_d}{k_{cr} \cdot b \cdot h_s} = 1,5 \cdot \frac{0,112}{0,71 \cdot 0,20 \cdot 0,61} = 1,94 \text{ MN} / \text{m}^2 \quad [8.23]$$

Nachweis:

$$\frac{\tau_d}{f_{v,g,d}} = \frac{1,94}{2,42} = 0,80 < 1 \quad [8.24]$$

Der Nachweis der Torsionsschubspannungen kann entfallen, wenn die nachfolgende Grenzschlankheit nach EC 5-NA, NCI 9.2.5.3 eingehalten wird:

$$\ell_{ef} = 5 \text{ m}$$

$$h_{0,65} = h_s + 0,65 \cdot \ell_{ef} (\tan \delta - \tan \beta) = 0,61 + 0,65 \cdot 5 (\tan 15^\circ - \tan 10^\circ) = 0,91 \text{ m} \quad [8.25]$$

$$\lambda_{ef} = \frac{\ell_{ef} \cdot h_s}{b^2} = \frac{5,00 \cdot 0,61}{0,20^2} = 76 < 225$$

8.4.3.3 _ Biegebemessung (inklusive Kippen) an der Stelle der maximalen Biegespannungen (maßgebende Stelle x) ^[8.26]

$$x \approx \frac{h_s}{h_1} \cdot \frac{\ell}{2} = \frac{0,61}{1,57} \cdot \frac{20,0}{2} = 3,89 \text{ m}$$

$$M_{x,d} = +A_{z,d} \cdot x - \frac{1}{2} \cdot q_d \cdot (x + \ell_k)^2 = +118 \cdot 3,89 - \frac{1}{2} \cdot 11,2 \cdot 4,39^2 = 351 \text{ kNm}$$

$$h_x = h_s + x \cdot (\tan \delta - \tan \beta) = 0,61 + 0,36 = 0,97 \text{ m}$$

$$h_{x,90} \approx h_x \cdot \cos \frac{\delta + \beta}{2} = 0,97 \cdot \cos 12,5^\circ = 0,95 \text{ m}$$

$$W_x = \frac{1}{6} \cdot 0,20 \cdot 0,95^2 = 3,01 \cdot 10^{-2} \text{ m}^3$$

$$\frac{\ell_{ef} \cdot h_{0,65}}{b^2} = \frac{5,00 \cdot 0,91}{0,20^2} = 114 \quad \rightarrow k_{crit} = 1,0 \quad [8.27]$$

Nachweis am unteren, faserparallelen Rand (Biegezug) im Aufbau GL 24c

$$\sigma_{m,0,d} = \frac{0,351}{3,01 \cdot 10^{-2}} = 11,7 \text{ MN} / \text{m}^2 \quad [8.28]$$

Nachweis:

$$\frac{\sigma_{m,0,d}}{k_{crit} \cdot f_{m,g,d}} = \frac{11,7}{1,0 \cdot 16,6} = 0,70 < 1$$

[8.22] EC 5, 6.1.7

[8.23] k_{cr} ist ein Beiwert zur Berücksichtigung der Effekte aus Alterung, wie z.B. Rissbildungen. k_{cr} stellt jedoch kein Maß für die zulässige Risttiefe dar. Zu möglichen Risttiefen, siehe auch Fußzeile im BS-Holz-Merkblatt [7]. $k_{cr} f_{v,k}$ ist für Nachweise von BS-Holz für Schub infolge Querkraft anzunehmen mit $k_{cr} f_{v,k} = 2,5 \text{ N/mm}^2$, siehe EC 5-NA, NDP Zu 6.1.7(2).

[8.24] EC 5; 6.1.7, Gl. (6.13).

[8.25] Auf eine Abminderung von ℓ_{ef} nach EC5, Tabelle 6.1 wird verzichtet

[8.26] EC 5, 6.1.6

[8.27] EC 5, 6.3.3, Gl. (6.34), oder Anhang A.15

[8.28] EC 5, 6.3.3, Gl. (6.33)

Nachweis am oberen, schräg angeschnittenen Rand (Biegedruck)
im Querschnittsaufbau eines GL 24c mit $\alpha = 5^\circ$

$$k_{m,\alpha,c} = \frac{1}{\sqrt{1 + \left(\frac{f_{m,g,d}}{1,5 \cdot f_{v,g,d}} \cdot \tan \alpha \right)^2 + \left(\frac{f_{m,g,d}}{f_{c,90,g,d}} \cdot \tan^2 \alpha \right)^2}} =$$

$$= \frac{1}{\sqrt{1 + \left(\frac{16,6}{1,5 \cdot 2,42} \cdot \tan 5^\circ \right)^2 + \left(\frac{16,6}{1,73} \cdot \tan^2 5^\circ \right)^2}} = 0,926 \quad [8.29]$$

[8.29] EC 5, 6.4.2 (6.40) oder Tabelle A.31

[8.30] EC 5, 6.4.2, Gl. (6.38)

Nachweis:

$$\frac{\sigma_{m,\alpha,d}}{k_{m,\alpha,c} \cdot f_{m,g,d}} = \frac{11,7}{0,926 \cdot 16,6} = 0,76 < 1 \quad [8.30]$$

8.4.3.4 _ Nachweis am Firstquerschnitt (mit Trockenfuge)

Geometrie:

[8.31] Gleichungen aus DIN 1052-Erl, 10.4.4,
vgl. auch Mitteilung T11-06-11 der Prüfungenieure
zur Bemessung von Satteldachträger mit
Trockenfuge [10]

$$e \geq h_{ap}^{[8.31]} = 1,87 \text{ m} \quad \text{gewählt: } e = 3,00 \text{ m} < c = 3,47 \text{ m}$$

→ Die hochgesetzte Trockenfuge beginnt schon
ca. 0,47 m nach Krümmungsbeginn

[8.32] Geometrie der hochgesetzter Trockenfuge
mit „Nebenfirst“

$$\varepsilon = \arctan \frac{e}{r_{in} + h_{ap} - e \cdot \tan \delta} = \arctan \frac{3,00}{20,0 + 1,87 - 3,00 \cdot \tan 15^\circ} = 8,1^\circ \quad [8.32]$$

$$h_{ap}^* = \frac{e}{\sin \varepsilon} - r_{in} = \frac{3,00}{\sin 8,1^\circ} - 20,0 = 1,29 \text{ m}$$

$$r^* = r_{in} + 0,5 \cdot h_{ap}^* = 20,0 + 0,5 \cdot 1,29 = 20,7 \text{ m}$$

$$x_1 = \frac{1}{2} \cdot e + \frac{h_{ap}^*}{2} \cdot \sin \varepsilon = \frac{20,0}{2} - 3,00 + \frac{1,29}{2} \cdot \sin 8,1^\circ = 7,09 \text{ m}$$

Somit stehen die Querschnittshöhen im Bereich der Krümmung fest:

$$\begin{aligned}
 h_r &= \text{Trägerhöhe bei Krümmungsbeginn} \quad [8.33] \\
 h_r &= h_a + \left(\frac{\ell}{2} - c\right) \cdot (\tan\delta - \tan\beta) = 0,61 + \left(\frac{20}{2} - 3,47\right) \cdot (\tan 15^\circ - \tan 10^\circ) = 1,21 \text{ m} \\
 h_{ap}^* &= 1,29 \text{ m (Höhe am Nebenfist)} \\
 h_{ap} &= 1,87 \text{ m (Höhe mit Firstkeil)} \rightarrow \text{Höhe des Firstkeiles} = h_f = 1,87 - 1,29 = 0,58 \text{ m}
 \end{aligned}$$

[8.33] Die Trockenfuge verläuft bei der gewählten Geometrie nur 8 cm oberhalb eines ab Krümmungsbeginn konzentrisch gekrümmten Trägers! Es wird davon ausgegangen, daß der Querschnittsaufbau nach EN 14080 auch im gekrümmten Bereich außen mit Lamellen der Zugfestigkeitsklasse T14 ausgeführt wird. Der Querschnittsaufbau nach Kommentar [8.3] muss an der maßgebenden Stelle „x“ vorhanden sein. Zum First können die weiteren Lamellen entweder der Zugfestigkeitsklasse T9 oder T14 oder einer anderen Klasse entsprechen.

Sollte der Träger oberhalb des bei „x“ bezeichneten Querschnitts mit Lamellen der Zugfestigkeit T9 aufgefüllt sein, ist dies beim Nachweis der Längsspannungen im First durch Berücksichtigen des unsymmetrischen Trägersaufbaus zu berücksichtigen.

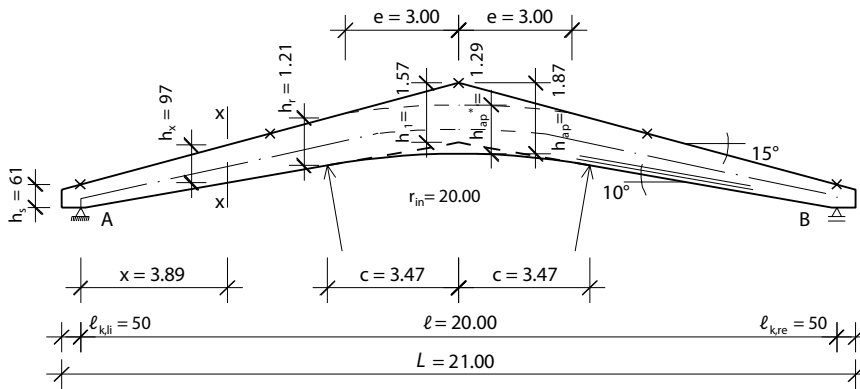


Bild 8.3
Geometrie Träger mit hochgesetzter Trockenfuge

$$h_{ap} / r_{in} = 1,87 / 20 = 0,094 \quad h_{ap}^* / r = 0,0645$$

Tragfähigkeitsnachweis in der Firstlinie

Bemessungswerte der Biege- und Querkzugspannungen:

$$\text{Krümmung } k_{ap}^* = \frac{h_{ap}^*}{r} = \frac{1,29}{20,64} = 0,063 \quad ; \text{ Knickwinkel } \alpha_{ap} = 0^\circ \text{ (konzent. Träger)}$$

$$\rightarrow k_\ell = 1,02, k_p = 0,015 \quad [8.34]$$

[8.34] EC 5, 6.4.3, Gl. (6.43), und Gl. (6.56) oder Tabelle A.32

$$M_{ap,d} = 0,599 \text{ MNm}$$

$$\sigma_{m,d} = k_\ell \cdot \frac{6 \cdot M_{ap,d}}{b \cdot h_{ap}^{*2}} = 1,02 \cdot \frac{6 \cdot 0,599}{0,20 \cdot 1,29^2} = 10,3 \text{ MN / m}^2 \quad [8.35]$$

[8.35] EC 5, 6.4.3, Gl. (6.42)

$$\sigma_{t,90,d} = k_p \cdot \frac{6 \cdot M_{ap,d}}{b \cdot h_{ap}^{*2}} = 0,015 \cdot \frac{6 \cdot 0,599}{0,20 \cdot 1,29^2} = 0,151 \text{ MN / m}^2 \quad [8.36]$$

[8.36] EC5, 6.4.3, Gl. (6.54)

[8.37] EC 5, 6.4.3, Gl. (6.49)

Modifikatoren der Biege- und Querkzugfestigkeiten

Krümmungsfaktor: ^[8.37]

$$r_{in}/t = 20000 \text{ mm} / 40 \text{ mm} = 500 > 240 \quad k_r = 1$$

[8.38] EC 5, 6.4.3, Gl. (6.52) für konzentrisch gekrümmte Träger mit gekrümmten Untergurt

Verteilungsfaktor ^[8.38] $k_{dis} = 1,4$

[8.39] EC 5, 6.4.3, Gl. (6.51) für Brettschichtholz

Volumenfaktor ^[8.39] $k_{vol} = \left(\frac{V_0}{V} \right)^{0,2}$

mit $V_0 =$ Bezugsvolumen von $0,01 \text{ m}^3$

und $V = V_1$

(Näherung als konzentrisch gekrümmter Träger mit $h_{ap} = 1,29 \text{ m} > h_r$) ^[8.40]

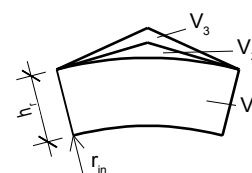


Bild 8.4
Firstgeometrie

[8.40] Der Träger mit hochgesetzter Trockenfuge wird vereinfachend als konzentrisch gekrümmter Träger mit der Trägerhöhe am First $= h_{ap}^*$ betrachtet. Dadurch wird das beanspruchte Volumen leicht vergrößert. Der Fehler ist umso kleiner, je weniger die Trockenfuge hochgesetzt wird.

$$\frac{r_{in}}{h_{ap}^*} = \frac{20,0}{1,29} = 15,5 \quad \text{und } \beta = 10^\circ$$

$$V = V_1 = b \cdot h_r^2 \cdot k_{vol-1}$$

Aus Bild A.4 aus Anhang A.21 ergibt sich $k_{vol} = 5,7$:

[8.41] Eine genaue Berechnung liefert ein beanspruchtes Volumen $V = 1,87 \text{ m}^3$ und damit $k_{vol} = 0,351$! Ermittelt man das Volumen V näherungsweise als konzentrisch gekrümmten Träger mit einer Höhe von $(h_r + h_{ap}) / 2$, so ergibt sich ein $k_{vol} = 0,356$ und damit eine Abweichung von nur 1,5%

$$V = 0,20 \cdot 1,29^2 \cdot 5,7 = 1,89 \text{ m}^3 \rightarrow k_{vol} = \left(\frac{V_0}{V} \right)^{0,2} = \left(\frac{0,01}{1,89} \right)^{0,2} = 0,350 \quad [8.41]$$

Längsrandspannungen im Querschnittsaufbau GL 24c (Unterseite)

$$\frac{\sigma_{m,d}}{k_r \cdot f_{m,g,d}} = \frac{10,3}{1,0 \cdot 16,6} = 0,62 < 1 \quad [8.42]$$

[8.42] EC 5, 6.43, Gl. (6.41)

Querzugspannungen:

Überprüfung der Querzugbeanspruchung nach EC 5
(unverstärkter Träger) mit Volumenfaktor:

$$\eta_{EC5} = \frac{\sigma_{t,90,d}}{k_{dis} \cdot k_{vol} \cdot f_{t,90,g,d}} = \frac{0,151}{1,4 \cdot 0,35 \cdot 0,35} = 0,88 < 1 \quad [8.43]$$

[8.43] EC 5, 6.43, Gl. (6.50) $\tau_d / f_{v,d} = 0$
für symmetrische Bauteile und Einwirkungen

Bei Ausnutzungsgraden $\eta_{EC5} < 1$ ist nach EC 5 keine Bewehrung erforderlich.

Es wird für Satteldachträger mit angehobenem Untergurt nach [7] immer eine Verstärkung für zusätzliche, klimabedingte Querzugspannung und EC5-NA, NCI.NA 6.8.5 empfohlen. Die noch in DIN 1052 enthaltene Empfehlung, bei $\eta < 0,6$ Bewehrungen vorzusehen, ist in EC5-NA entfallen.

Überprüfung der Querzugbeanspruchung nach EC5-NA, NCI NA 6.8.5 (NA.1),
 $k_{dis} = 1,15$:

$$\eta_{NA} = \frac{\sigma_{t,90,d}}{k_{dis} \cdot \left(\frac{h_0}{h_{ap}}\right)^{0,3} \cdot f_{t,90,g,d}} = \frac{0,151}{1,15 \cdot \left(\frac{600}{1290}\right)^{0,3} \cdot 0,35} = \frac{0,151}{1,15 \cdot 0,8 \cdot 0,35} = 0,47 < 1$$

8.4.3.5 _ Tragfähigkeitsnachweis am Nebenfirst

Bemessungswerte der Biege- und Querzugspannungen:

$$\text{Krümmung } k_{ap}^* = \frac{h_{ap}^*}{r^*} = \frac{1,29}{20,7} = 0,062 ; \quad \text{Knickwinkel } \delta^* = \frac{\delta - \varepsilon}{2} = \frac{15 - 8,1}{2} = 3,45^\circ$$

[8.44] EC 5, 6.4.3, Gl. 5 und Gl. (6.43), (6.56) oder Tabelle A,32

$$\rightarrow k_\ell = 1,10 \quad k_p = 0,024 \quad [8.44]$$

$$M_{ap,d}^* = M_{ap,d} - \frac{q_d \cdot \left(\frac{\ell}{2} - x_1\right)^2}{2} = 559 - \frac{11,2 \cdot \left(\frac{20,0}{2} - 7,09\right)^2}{2} = 512 \text{ kNm}$$

$$\sigma_{m,d} = k_\ell \cdot \frac{6 \cdot M_{ap,d}^*}{b \cdot h_{ap}^*{}^2} = 1,10 \cdot \frac{6 \cdot 0,512}{0,20 \cdot 1,29^2} = 11,9,21 = 10,2 \text{ MN/m}^2$$

[8.45] EC 5, 6.43, Gl. und (6.54)

Die Querzugspannung im Nebenfirst ist mit $0,21 \text{ N/mm}^2$ größer als die Querzugspannung im First mit $0,15 \text{ N/mm}^2$

$$\sigma_{t,90,d} = k_p \cdot \frac{6 \cdot M_{ap,d}^*}{b \cdot h_{ap}^*{}^2} = 0,023 \cdot \frac{6 \cdot 0,512}{0,20 \cdot 1,29^2} = 0,21 \text{ MN/m}^2 \quad [8.45]$$

Querkraft im Nebenfirst (NF):

$$V_{d,NF} = 112 - \left(\frac{20}{2} - 3\right) \cdot 11,2 = 33,6 \text{ kN}$$

$$\tau_{d,NF} = 1,5 \cdot \frac{0,0336}{0,2 \cdot 1,29 \cdot 0,71} = 0,275 \text{ MN/m}^2$$

Modifikation der Biege- und Querzugfestigkeiten:

Krümmungsfaktor $k_f = 1$; Verteilungsfaktor $1,4 < k_{dis}$ Nebenfirst $< 1,7$

[8.46] k_{dis} wird wie folgt abgeschätzt: Es wird angenommen, dass am Ausrundungsbeginn näherungsweise $k_{dis} = 1,4$ für konzentrisch gekrümmte Träger im First $k_{dis} = 1,7$ für Satteldachträger mit gekrümmten Untergurt gilt. Zwischen Ausrundungsbeginn und Firstlinie wird linear mit dem Abstand interpoliert.

$$\rightarrow k_{dis} = 1,45 \quad [8.46]$$

Volumenfaktor: $k_{vol} = 0,35$ (siehe Nachweis im First)

$$h_{0,65} \cdot \ell_{ef} = h_{0,25} \cdot \ell + 0,65 \cdot \ell_{ef} \cdot (\tan \delta - \tan \beta) = 1,09 + 3,25 \cdot 0,092 = 1,39 \text{ m}$$

mit $\ell_{ef} = 3,25 \text{ m}$

Ersatzhöhe im kippbeanspruchten Feld am First:

$$h_{0,65} = h_s + (5 \text{ m} + 0,65 \cdot 5 \text{ m}) (\tan \delta - \tan \beta) = 0,61 + (5 + 0,65 \cdot 5) (\tan 15^\circ - \tan 10^\circ) = 1,37 \text{ m}$$

[8.47] EC 5, 6.4.3, Gl. (6.34) oder Anhang A.15

$$\frac{\ell_{ef} \cdot h_{0,65}}{b^2} = \frac{5,00 \cdot 1,37}{0,20^2} = 171 \rightarrow k_{crit} = 1 \quad [8.47]$$

Längsrandspannungen am Querschnitt unten mit Aufbau GL 24c

$$\frac{\sigma_{m,d}}{k_r \cdot f_{m,q,d}} = \frac{10,6}{1 \cdot 1 \cdot 16,6} = 0,64 < 1 \quad [8.48]$$

[8.48] EC 5, 6.4.3, Gl. (6.41)

Querzugspannungen:

Querzugbeanspruchung nach EC 5 (unverstärkter Träger) mit Volumenfaktor:

$$\eta_{EC5} = \frac{\sigma_{t,90,d}}{k_{dis} \cdot k_{vol} \cdot f_{t,90,g,d}} + \frac{\tau_{d,NF}}{f_{v,g,d}} = \frac{0,21}{1,45 \cdot 0,35 \cdot 0,35} + \frac{0,275}{2,42} = 1,18 + 0,11 = 1,29 > 1$$

Nach EC 5 ist eine Querzugbewehrung erforderlich.

Überprüfung der Querzugbeanspruchung nach NA, $k_{dis} = 1,15$:

$$\eta_{NA} = \frac{\sigma_{t,90,d}}{k_{dis} \cdot \left(\frac{h_0}{h_{ap}}\right)^{0,3} \cdot f_{t,90,g,d}} + \left(\frac{\tau_d}{f_{v,g,d}}\right)^2 = \frac{0,21}{1,15 \cdot \left(\frac{600}{1290}\right)^{0,3} \cdot 0,35} + (0,11)^2 = 0,66 + 0,01 = 0,67 < 1$$

Verstärkung des Firstbereichs mit eingeschraubten Gewindestangen [8.49]

Geometrie:

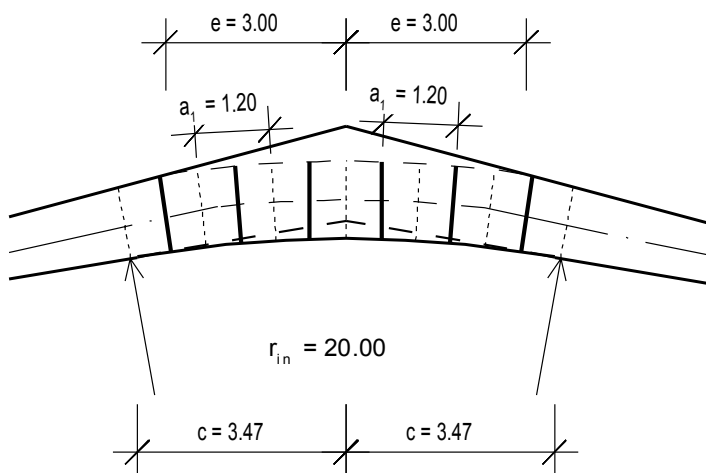


Bild 8.5
Verteilung Querzugverstärkung

[8.49] Hinweis:

Alternativ können eingeklebte Stahlstangen nach EC5-NA, NCI NA.6.8.3 (NA.2) ausgeführt nach DIN 1052-10, eingesetzt werden.

Querzugbeanspruchte Länge

[8.50] Aufgrund der Verteilung von Querzugspannungen über den Krümmungsbeginn hinaus wird empfohlen, die beanspruchte Länge um ca. $0,5 \cdot h_{ap}^*$ zu verlängern.

$$\ell' = \max \left\{ \begin{array}{l} 2 \cdot c = r^* \cdot \pi \cdot \frac{2 \cdot \beta}{180} = 20,7 \cdot \pi \cdot \frac{2 \cdot 10^\circ}{180} = 7,23 \text{ m} \\ 2 \cdot e + h_{ap}^* = r^* \cdot \pi \cdot \frac{2 \cdot \varepsilon}{180} + h_{ap}^* = 20,7 \cdot \pi \cdot \frac{2 \cdot 8,1^\circ}{180} + 1,29 = 7,14 \text{ m} \end{array} \right. \quad [8.50]$$

gewählt wird: $a_1 = 7,2 / 6 = 1,20 \text{ m}$ ($a_1 < h_{ap}^* = 1,29 \text{ m}$)

Bemessung und Nachweis der Gewindestangen im gekrümmten Bereich

Je Seite 3 Gewindestangen (SPAX) $\varnothing 16 \text{ mm}$ mit Sechskantkopf

[8.51] Auf der sicheren Seite liegend wird eine kürzere Einklebelänge angenommen, um der zum Krümmungsbeginn hin kleineren Querschnittshöhe Rechnung zu tragen.

$$\ell_{ef} = h_{ap}^* / 2 - 0,05 = 1,29 / 2 - 0,05 = 0,595 \text{ m} \quad \text{gewählt: } 0,55 \text{ m} \quad [8.51]$$

→ Länge der Gewindestangen ca. $1,24 \text{ m}$

Bemessung der konstruktiven Verstärkung:

[8.52] EC 5-NA, NCI NA.6.8.5, (NA.94)

$$F_{t,90,d} = \frac{\sigma_{t,90,d} \cdot b^2 \cdot a_1}{640 \cdot n} = \frac{0,151 \cdot 200^2 \cdot 1200}{640 \cdot 1} = 11330 \text{ N} = 11,3 \text{ kN} \quad [8.52]$$

$$R_{ax,d} = \min \left\{ \begin{array}{l} f_{ax,d} = f_{ax,k} \cdot d \cdot \ell_{ef} \cdot \frac{k_{mod}}{\gamma_M} \\ R_{t,\mu,d} = R_{t,\mu,k} \cdot \frac{1}{\gamma_M} \end{array} \right\} = \min \left\{ \begin{array}{l} f_{ax,d} = 10,2 \cdot 16,0 \cdot 10^{-3} \cdot 0,55 \cdot \frac{0,9}{1,3} \\ R_{t,\mu,d} = 63,0 \cdot 10^{-3} \cdot \frac{1}{1,3} \end{array} \right\}$$

$$= \min \left\{ \begin{array}{l} 62,1 \cdot 10^{-3} \\ 48,5 \cdot 10^{-3} \end{array} \right\} = 48,5 \cdot 10^{-3} \text{ MN} = 48,5 \text{ kN} \quad [8.53]$$

[8.53] Nach bauaufsichtlicher Zulassung, Z-9.1-832, Gewindestange (SPAX), f_{ax} = Ausziehparameter nach Zulassung

$$\text{Nachweis: } \frac{F_{t,90,d}}{R_{ax,d}} = \frac{11,3}{48,5} = 0,23 < 1$$

Bemessung und Nachweis der Gewindestangen im Bereich des Nebenfirstes

Es wird überprüft, ob im Bereich des Nebenfirstes diese konstruktive Bewehrung ausreicht, oder ob eine zusätzliche Gewindestange erforderlich ist.

[8.54] EC 5-NA, NCI.NA 6.85 oder NCI.NA 6.8.6

$$F_{t,90,d} = \frac{\sigma_{t,90,d} \cdot b^2 \cdot a_1}{640 \cdot n} = \frac{0,21 \cdot 200^2 \cdot 1200}{640 \cdot 1} = 15750 \text{ N} = 15,8 \text{ kN} \quad [8.54]$$

$$R_{ax,d} = 48,5 \text{ kN} \quad (\text{siehe oben})$$

$$\text{Nachweis: } \frac{F_{t,90,d}}{R_{ax,d}} = \frac{15,8}{48,5} = 0,33 < 1$$

Die gewählte Verstärkung aus 2×3 Gewindestangen ist auch für den Nebenfirst ausreichend.

8.4.3.6 _ Nachweis im gekrümmten Bereich mit Nettoquerschnitt: ^{[8.55] [8.56]}

Kontrolle der Längsrandspannung im First durch Querschnittsschwächung innen liegende Verstärkungen in zugbeanspruchten Querschnittsteilen (die Gewindestange wird bei einem Kernquerschnitt von ca. 12 mm mit dem Kerndurchmesser vorgebohrt):

$$I_{ap,netto} = I_{ap} - \Delta I_i - \Delta A_i \cdot a_i^2 = 0,20 \cdot 1,29^3 / 12 - 0,012 \cdot 0,60^3 / 12 - 0,012 \cdot 0,60 \cdot 0,30^2 = 0,0349 \text{ m}^4 \quad [8.57]$$

$$W_{ap,netto} = \frac{0,0349}{0,645} = 0,054 \text{ m}^3$$

$$\sigma_{m,d} = k_\xi \cdot \frac{M_{ap,d}}{W_{ap,netto}} = 1,02 \cdot \frac{0,599}{0,054} = 11,3 \text{ MN} / \text{m}^2$$

$$\text{Nachweis: } \frac{\sigma_{m,d}}{k_r \cdot f_{m,g,d}} = \frac{11,31}{1,0 \cdot 16,6} = 0,68 < 1$$

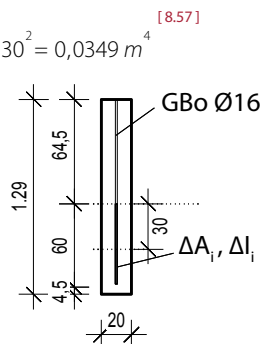


Bild 8.6
Firstquerschnitt

[8.55] EC 5-NA, NCI 6.8.1 (NA3)

[8.56] Durch die Querschnittsschwächung erhöht sich die Ausnutzung der Längsspannungen in der Größenordnung um 5-10%

> der Nachweis mit Berücksichtigung der Querschnittsschwächung ist somit erst ab einem Ausnutzungsgrad von 90% (voller Querschnitt) zu führen

[8.57] Die Berechnung von $I_{ap, netto}$ erfolgt näherungsweise durch Abzug des Eigenträgheitsmomentes und des Steueranteils ohne Berücksichtigung der (minimalen) Verschiebung der neutralen Achse.

8.4.3.7 _ Konstruktive Überlegung zum Ausbildung mit Trockenfuge

Die Ausbildung einer Trockenfuge resultiert i.allg. aus der Situation, die Querspannungen im Firstbereich möglichst klein zu halten und um damit gleichzeitig bessere Transportbedingungen zu erreichen. Allerdings sind weitergehende, konstruktive Anforderungen an die Befestigung des Firstkeiles zu beachten:

Stabilisierung

Die seitliche Stabilisierung des Trägers muss auch im Bereich der Trockenfuge gewährleistet sein. Dies kann erreicht werden mit:

- einem Verband, der im gekrümmten Bereich unterhalb der Trockenfuge, also der Oberkante des tragenden Querschnitts folgt und verläuft oder
- zusätzliche konstruktive Maßnahmen, welche die seitliche Festhaltung des tieferliegenden Trägergurtes sicherstellen

Trockenfuge und Verband

- Bei einem am First abknickenden Aussteifungsverband muss die Umlenkraft im Aussteifungsverband in jedem Fall (Zug-Druck) auch über den Firstkeil in den Träger geleitet werden. Hierzu sind geeignete Verbindungsmittel zu verwenden.
- Bei einem am First abknickenden Aussteifungsverband muss eventuell auch die Gurtkraft des Verbandes in Binderlängsrichtung auf den oberhalb der Trockenfuge verlaufenden Zwickel übertragen werden.

Lagesicherung

- Eine Lagesicherung des Firstkeiles muss in jedem Fall gegeben sein;

[8.58] EC5, 7

[8.59] Steifigkeitskennwerte nach EN 14080

[8.60] EC 5, Tabelle 3.2 oder Tabelle A.8

[8.61] Als zusätzliche Hilfsmaße sind in Bild 8.7 die Länge ℓ_s der Systemachse zwischen Auflager und first sowie die Höhendifferenz t_s eingetragen.

8.5 _ Nachweis der Gebrauchstauglichkeit ^[8.58]

8.5.1 _ Baustoffkennwerte für GL24c ^[8.59]

$$E_{0,g,mean} = 11.000 \text{ N/mm}^2$$

$$G_{g,mean} = 650 \text{ N/mm}^2$$

Holzfeuchte (geschlossene Halle, $u_G \leq 12\%$) → NKL 1

kürzeste Lasteinwirkungsdauer (Schneelast) → KLED „kurz“

$$\left. \begin{array}{l} \text{NKL 1} \\ \text{KLED „kurz“} \end{array} \right\} k_{def} = 0,60 \quad [8.60]$$

8.5.2 _ Vertikale Durchbiegung ^[8.61]

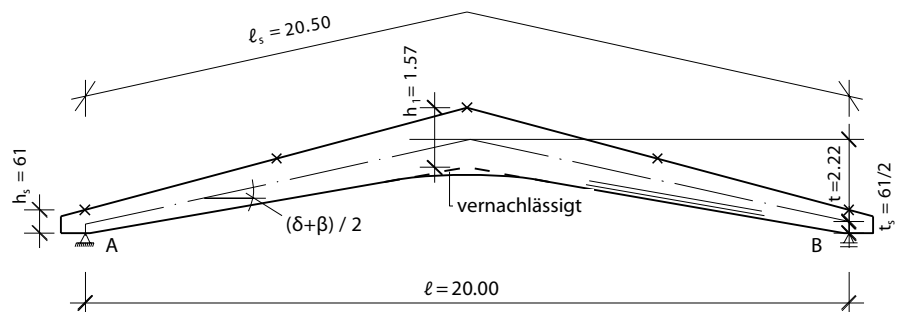


Bild 8.7
Geometrie für die Berechnung der Verformung

Die Durchbiegungsberechnung wird vereinfachend mit über die Stablänge konstanten Ersatz-Flächenwerten I_c und A_c durchgeführt. Es werden nur Verformungen infolge Biegung betrachtet.

$$k_m = \left(\frac{h_s}{h_{ap}} \right)^3 \cdot \frac{1}{0,15 + 0,85 \cdot (h_s / h_{ap})} = \left(\frac{0,61}{1,29} \right)^3 \cdot \frac{1}{0,15 + 0,85 \cdot (0,61 / 1,29)} = 0,192$$

$$I_s = \frac{1}{12} \cdot 0,20 \cdot 0,61^3 = 3,78 \cdot 10^{-3} \text{ m}^4$$

$$\rightarrow I_c = \frac{I_s}{k_m} = \frac{3,78 \cdot 10^{-3}}{0,191} = 1,99 \cdot 10^{-2} \text{ m}^4$$

$$k_v = \frac{2}{1 + (h_{ap} / h_s)^{2/3}} = \frac{2}{1 + (1,29 / 0,61)^{2/3}} = 0,755$$

$$A_s = 0,20 \cdot 0,61 = 0,122 \text{ m}^2$$

$$\rightarrow A_c = \frac{A_s}{k_v} = \frac{0,122}{0,755} = 0,162 \text{ m}^2$$

8.5.2.1 _ Anfangsverformung

infolge $g_k = 3,30 \text{ kN/m} \rightarrow \max M_{g,k} = +165,0 \text{ kNm}$

$$w_{inst,G} = \frac{\max M_{g,k} \cdot \ell \cdot \ell_s}{9,6 \cdot E_{0,mean} \cdot I_c} + 1,2 \cdot \frac{\max M_{g,k}}{G_{g,mean} \cdot A_c} = \frac{0,165 \cdot 20,0 \cdot 20,5}{9,6 \cdot 11000 \cdot 1,99 \cdot 10^{-2}} + 1,2 \cdot \frac{0,165}{650 \cdot 0,162}$$

$$= 0,033 + 0,002 = 0,035 \text{ m} = 35,0 \text{ mm}$$

infolge $s_k = 4,50 \text{ kN/m}$ ergibt sich folglich

$$w_{inst,Q} = 35,0 \cdot \frac{4,50}{3,30} = 47,7 \text{ mm}$$

8.5.2.2 _ Durchbiegungsnachweise

$\psi = 0$ für Schnee

(Orte in CEN-Mitgliedsstaaten mit einer Höhe niedriger als 1000 m ü. NN)

[8.62]

[8.62] EC 0-NA, Tabelle NA.A.1.1

Nachweis Anfangsdurchbiegung:

$$w_{inst} = w_{inst,G} + w_{inst,Q} = 35,0 + 47,7 = 82,7 \text{ mm} < 100 \text{ mm} = \ell / 200$$

[8.63]

[8.63] Grenzwerte nach EC 5-NA, Tabelle NA.1, siehe auch Abschnitt 0.3.5

Nachweis Enddurchbiegung:

$$w_{fin,G} = w_{inst,G} (1 + k_{def}) = 35,0 \cdot (1 + 0,6) = 56,0 \text{ mm}$$

$$w_{fin,Q1} = w_{inst,Q1} (1 + \psi \cdot k_{def}) = 47,7 \cdot (1 + 0 \cdot 0,6) = 47,7 \text{ mm}$$

$$w_{fin} = w_{fin,G} + w_{fin,Q} = 56,0 + 47,7 = 104 < \ell / 150 = 133 \text{ mm}$$

Nachweis Enddurchbiegung aus quasi-ständiger Last mit Überhöhung w_c :

Der Träger wird mit einer Überhöhung von $w_c \approx w_{inst,G} \approx 30 \text{ mm}$ ausgeführt:

[8.64]

[8.64] Für die zu wählende Überhöhung gibt es keine festen Vorgaben. Es wird jedoch empfohlen, mindestens die Durchbiegung der ständig wirkende Lasten als Überhöhung anzusetzen.

Bei gekrümmten Trägern mit ausreichender Querschnittshöhe im Firstquerschnitt ist eine Überhöhung in der Regel nicht erforderlich.

$$w_{net,fin} = \left(w_{inst,G} + \sum_{i=1}^n \psi_{2,i} \cdot w_{inst,Q} \right) \cdot (1,0 + k_{def}) - w_c$$

$$= (35,0 + 0 \cdot 47,7) \cdot (1,0 + 0,6) - 30 = 56,0 - 30 = 26,0 \text{ mm} < \ell / 250 = 80 \text{ mm}$$

8.5.3 _ Horizontale Lagerverschiebung

Die horizontale Verschiebung ist verläuft proportional zur vertikalen Durchbiegung

[8.65]

[8.65] mit t_s und t nach Bild 8.7. Das Auflager B muss für den ermittelten Verschiebeweg ausgelegt werden. Üblicher ist eine Bemessung des Satteldachträgers auf eingespannten Stützen mit beidseits gelenkig angeschlossenen Binderauflagern.

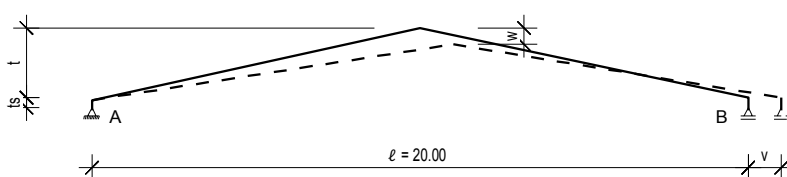


Bild 8.8

Geometrie für horizontale Lagerverschiebung

[8.66] Bei der Überlagerung der M-Linien aus einer horizontalen Einheitskraft $H = 1$ und der Momentenlinie aus der Auflast vertikal (M_d) lässt sich die Horizontalverschiebung v in Abhängigkeit der vertikalen Durchsenkung w ausdrücken.

Die Horizontale Verschiebung am Auflager B lässt sich mit dem Arbeitssatz aus der Momentenlinie für die Horizontalkraft $H = 1$ am Auflager B bestimmen

aus der Überlagerung nach dem Arbeitssatz: ^[8.66]

$$v = \frac{4 \cdot (1,6 \cdot t_s + t)}{\ell} \cdot w \quad v_B = \frac{4 \cdot (1,6 \cdot 0,305 + 2,22)}{20,0} \cdot w = 0,54 \cdot w$$

Die Horizontalverschiebung ergibt sich damit zu:

Endverschiebung des Lagers B:

$$\text{infolge ständiger Last} \quad v_{g,fin} = 0,54 \cdot 55,2 = 29,8 \text{ mm}$$

$$\text{infolge Schneelast} \quad v_{s,fin} = 0,54 \cdot 44,5 = 24,0 \text{ mm}$$

$$v_{fin} = 53,8 \text{ mm}$$

9 _ Satteldachträger mit gekrümmten Untergurt und zusätzlichen Kragarmen ^[9.1]

[9.1] Beispiel 9 nimmt Bezug auf Beispiel 8.

Es werden lediglich die Nachweise geführt, die durch die zusätzlichen Kragarme erforderlich werden.

9.1 _ Übersicht

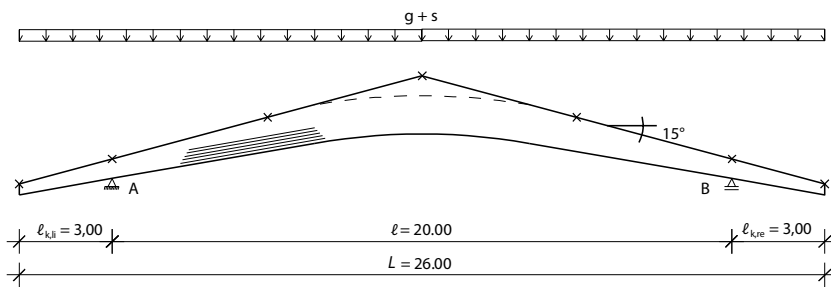


Bild 9.1
Geometrie Beispiel

Trägerabstand $a = 6,0 \text{ m}$ Trägerbreite $b = 20 \text{ cm}$

Dachneigung $\delta = 15^\circ$

Geschlossene Halle, konstantes Raumklima, somit Nutzungsklasse 1

9.2 _ Charakteristische Einwirkungen

Siehe Beispiel 8.

9.3 _ Schnittgrößen

9.3.1 _ Lastkombinationen

Für Tragfähigkeitsnachweis:

$$\sum \gamma_G G_k + \gamma_Q Q_k \quad [9.2]$$

Für Gebrauchstauglichkeitsnachweis:

$$\sum G_k + Q_k$$

[9.2] Für das Beispiel wird nur die Lastkombination $g + s$ betrachtet. Für die Praxis sind weitere Einwirkungen und Lastkombinationen zu berücksichtigen. Siehe auch Abschnitt 0.3.4

9.3.2 _ Bemessungswerte der Einwirkungen für den Tragfähigkeitsnachweis

Bemessungswert $q_d = 11,2 \text{ kN/m}$

Auflagerkräfte und Schnittgrößen:

$$\max V_d = +\frac{1}{2} \cdot q_d \cdot \ell = \frac{1}{2} \cdot 11,2 \cdot 20,0 = 112 \text{ kN}$$

$$V_{A,d} = +\frac{1}{2} \cdot q_d \cdot (\ell + \ell_{k,el} + \ell_{k,re}) = \frac{1}{2} \cdot 11,2 \cdot 26 = 146 \text{ kN}$$

$$\max M_{Stütz,d} = -\frac{1}{2} \cdot q_d \cdot \ell_k^2 = -\frac{1}{2} \cdot 11,2 \cdot 3,0^2 = -50,4 \text{ kNm}$$

9.3.3 _ Bemessungswerte für den Nachweis der Gebrauchstauglichkeit

Die Nachweise sind mit den 1,0-fachen charakteristischen Werten der Einwirkungen zu führen.

$$q_d = 3,30 + 4,50 = 7,80 \text{ kN/m}$$

9.4 _ Bemessung und Tragfähigkeitsnachweise

9.4.1 _ 5a.4.1 _ Tragfähigkeitsnachweise

9.4.2 _ Schub aus Querkraft am Kragarm

siehe Beispiel 8

9.4.2.1 _ Auflagerpressung

Auflagerlänge (Annahme): $\ell_A = 0,24 \text{ m}$

[9.3] Auf der sicheren Seite liegend wird für die Ersatzfläche A_{ef} auf der Kragarmseite kein Seileffekt und damit keine 3 cm berücksichtigt.

$$\ell_{ef} = \ell_A + 3,0 \cdot \cos \alpha = 0,24 + 0,03 \cdot \cos 10^\circ \quad [9.3]$$

$$A_{ef} = \ell_{ef} \cdot b$$

Querpressung unter einem Winkel zur Faser mit

[9.4] EC 5-NA, NCI 6.1.5
siehe auch Tabelle in Anlage A.2

$$\alpha = 90 - \beta = 80^\circ \quad k_{c,90} = 1,75 \text{ mit } (\ell_1 > 2 \cdot h) \quad [9.4]$$

$$f_{c,\alpha,d} = \frac{f_{c,0,g,d}}{k_{c,90} \cdot f_{c,90,g,d}} = \frac{14,9}{1,75 \cdot 1,73} = 3,10 \text{ N/mm}^2$$

und die vorhandene Druckspannung

$$\sigma_{c,\alpha,d} = \frac{F_{c,\alpha,d}}{A_{ef}} = \frac{0,146}{0,20 \cdot 0,27} = 2,71 \text{ MN/m}^2$$

[9.5] EC 5, (6.16)

Hinweis: Der Nachweis kann geringfügig überschritten werden, wenn die Eindrückungen keine weiteren Schäden verursachen.

Nachweis:

$$\frac{\sigma_{c,\alpha,d}}{f_{c,\alpha,d}} = \frac{2,71}{3,10} = 0,87 < 1 \quad [9.5]$$

9.4.2.2 _ Biegebemessung an den Auflagern

$$M_d = -50,4 \text{ kNm}$$

$$h_s = 0,61 \text{ m}; \quad W_x = 1/6 \cdot 0,20 \cdot 0,61^2 = 1,24 \cdot 10^{-2} \text{ m}^3$$

Nachweis am unteren, faserparallelen Rand (Biegedruck):

$$\sigma_{m,0,d} = \frac{50,4 \cdot 10^{-3}}{1,24 \cdot 10^{-2}} = 4,06 \text{ MN/m}^2$$

Nachweis:

$$\frac{\sigma_{m,0,d}}{f_{m,g,d}} = \frac{4,06}{16,6} = 0,24 < 1 \quad [9.6]$$

[9.6] EC 5, 6.4.2

Nachweis am oberen, schräg angeschnittenen Rand (Biegezug): $\alpha = \delta - \beta = 5^\circ$

An der Stelle der maximalen Spannungen hat der Träger den folgenden Aufbau: 2 x 33 % Lamellen der Zugfestigkeitsklasse T14 in den Randbereichen und 34 % Lamellen der Zugfestigkeitsklasse T9 im Kern (Aufbau führt zur BS-Holz-Festigkeitsklasse GL24c). Zum Auflager besteht der Querschnitt an der Oberseite nur noch aus Lamellen der Festigkeitsklasse T9. Auch zum First werden in diesem Beispiel an der Oberseite T9 Lamellen ergänzt. Für die Berechnung des angeschnittenen Randes werden sicherheitshalber die Festigkeiten für GL24h (entspricht einem Aufbau aus 100 % Lamellen der Zugfestigkeitsklasse T9) angenommen.

$$f_{m,g,d,T9} = \frac{k_{\text{mod}} \cdot f_{m,g,k}}{\gamma_M} = \frac{0,9 \cdot 20}{1,3} = 13,8 \text{ N/mm}^2$$

$$f_{t,90,g,d,T9} = \frac{k_{\text{mod}} \cdot f_{t,90,g,k}}{\gamma_M} = \frac{0,9 \cdot 0,5}{1,3} = 0,35 \text{ N/mm}^2$$

$$f_{v,g,d,T9} = \frac{k_{\text{mod}} \cdot f_{v,g,k}}{\gamma_M} = \frac{0,9 \cdot 3,5}{1,3} = 2,42 \text{ N/mm}^2$$

$$k_{m,\alpha,t} = \frac{1}{\sqrt{1 + \left(\frac{f_{m,g,d}}{0,75 \cdot f_{v,g,d}} \cdot \tan \alpha \right)^2 + \left(\frac{f_{m,g,d}}{f_{t,90,g,d}} \cdot \tan^2 \alpha \right)^2}} = \quad [9.7]$$

$$= \frac{1}{\sqrt{1 + \left(\frac{13,8}{0,75 \cdot 2,42} \cdot \tan 5^\circ \right)^2 + \left(\frac{13,8}{0,35} \cdot \tan^2 5^\circ \right)^2}} = 0,807$$

[9.7] EC 5, 6.4.2, Gl. (6.40)
siehe auch Anhang A.16

Nachweis:

$$\frac{\sigma_{m,\alpha,d}}{k_{m,\alpha,t} \cdot f_{m,g,d}} = \frac{4,06}{0,807 \cdot 13,8} = 0,36 < 1 \quad [9.8]$$

[9.8] EC 5, 6.4.2, Gl. (6.38)

[9.9] Als zusätzliche Hilfsmaße sind in Bild 9.2 die Länge ℓ_s der Systemachse zwischen Auflager und first sowie die Höhendifferenz t_s eingetragen.

9.5 _ Nachweis der Gebrauchstauglichkeit

9.5.1 _ Vertikale Durchbiegung in Feldmitte mit Kragarm [9.9]

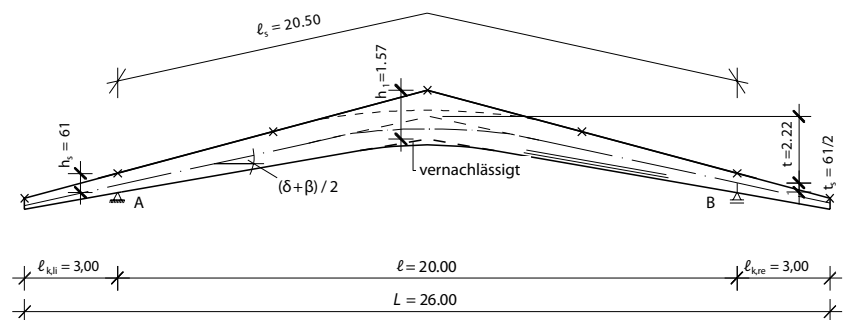


Bild 9.2

Geometrie für die Berechnung der Verformung

[9.10] siehe Beispiel 8

Querschnittswerte und Beiwerte [9.10]

$$k_m = 0,192 \quad \rightarrow \quad I_c = 1,97 \cdot 10^{-2} \text{ m}^4$$

$$k_v = 0,775 \quad \rightarrow \quad A_c = 0,162 \text{ m}^2$$

9.5.2 _ Anfangsverformung

$$\text{infolge } g_k = 3,30 \text{ kN/m} \quad \rightarrow \quad \begin{cases} M_{\text{Stütz},g,k} = -14,9 \text{ kNm} \\ M_{g,\text{Feld},k} = \frac{3,30 \cdot 20,0^2}{8} = 165,0 \text{ kNm} \end{cases}$$

$$\begin{aligned} w_{\text{inst},G} &= \frac{\max M_{g,k} \cdot \ell \cdot \ell_s}{9,6 \cdot E_{0,g,\text{mean}} \cdot I_c} + \frac{2 \cdot M_{\text{Stütz},k} \cdot \ell \cdot \ell_s}{16 \cdot E_{0,g,\text{mean}} \cdot I_c} + 1,2 \cdot \frac{\max M_{g,k}}{G_{g,\text{mean}} \cdot A_c} \\ &= \frac{0,165 \cdot 20,0 \cdot 20,5}{9,6 \cdot 11000 \cdot 1,97 \cdot 10^{-2}} + \frac{2 \cdot (-14,9 \cdot 10^{-3}) \cdot 20,0 \cdot 20,5}{16 \cdot 11000 \cdot 1,79 \cdot 10^{-2}} + 1,2 \cdot \frac{0,165}{650 \cdot 0,162} \\ &= 3,25 \cdot 10^{-2} - 3,88 \cdot 10^{-3} + 1,88 \cdot 10^{-3} = 3,05 \cdot 10^{-2} \text{ m} = 30,5 \text{ mm} \end{aligned}$$

$$\text{infolge } s_k = 4,50 \text{ kN/m} \text{ ergibt sich } w_{\text{inst},Q} = 30,5 \cdot \frac{4,50}{3,30} = 41,6 \text{ mm}$$

9.5.3 _ Durchbiegungsnachweise – bei Ausführung mit Überhöhung

Nachweis Anfangsdurchbiegung:

$$w_{inst} = w_{inst,G} + w_{inst,Q} = 30,5 + 41,6 = 72,1 \text{ mm} < \ell / 200 = 100 \text{ mm} \quad [9.11]$$

[9.11] Durchbiegungsempfehlung aus Abschnitt 0.3.5

Nachweis Endverformung:

$$w_{fin,G} = w_{inst,G} (1 + k_{def}) = 30,5 \cdot (1 + 0,8) = 54,9 \text{ mm}$$

für Schnee als vorherrschend veränderliche Einwirkung:

$$w_{fin,Q1} = w_{inst,Q1} (1 + \psi_2 \cdot k_{def}) = 41,6 \cdot (1 + 0 \cdot 0,8) = 41,6 \text{ mm}$$

$$w_{fin} = w_{fin,G} + w_{fin,Q1} = 54,9 + 41,6 = 96,5 \text{ mm} < \ell / 150 = 133 \text{ mm}$$

Nachweis quasi-ständige Endverformung:

$$w_{fin,net} = w_{fin,G} + w_{fin,Q} = 54,9 + 0 = 54,9 \text{ mm} < \ell / 250 = 80 \text{ mm}$$

9.5.4 _ Horizontale LagerverschiebungEndverschiebung des Lagers B: ^[9.12]

[9.12] In Abhängigkeit der vertikalen Durchbiegung, siehe auch 8.5.3

$$\text{infolge ständiger Last} \quad v_{g,fin} = 0,54 \cdot 54 = 29,1 \text{ mm}$$

$$\text{infolge Schneelast} \quad v_{s,fin} = 0,54 \cdot 41 = 22,1 \text{ mm}$$

$$v_{fin} = 51,2 \text{ mm}$$

10 _ Variante: Satteldachträger mit gekrümmten Untergurt und festem Firstkeil

10.1 _ Übersicht

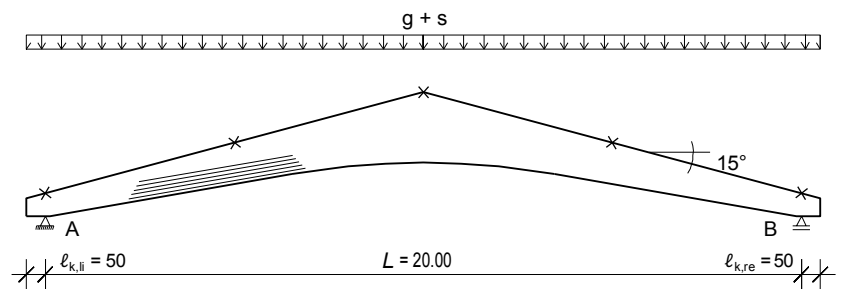


Bild 10.1

Geometrie Beispiel 10

Trägerabstand $a = 6,0 \text{ m}$

Trägerbreite $b = 20 \text{ cm}$

Dachneigung $\delta = 15^\circ$

$h_{ap} = 1,87 \text{ m}$ $r_{in} = 20 \text{ m}$

10.2 _ Charakteristische Einwirkungen

Siehe Beispiel 8

10.3 _ Schnittgrößen

Siehe Beispiel 8

10.4 _ Bemessung und Tragfähigkeitsnachweise

[10.1] EC 5, (6.4.3)

10.4.1 _ Bemessungswerte der Biege- und Querkzugspannungen ^[10.1]

$$r^* = r_{in} + 0,5 \cdot h_{ap} = 20,0 + 0,5 \cdot 1,87 = 20,9 \text{ m}$$

$$\text{Krümmung } k_{ap} = \frac{h_{ap}}{r^*} = \frac{1,87}{20,9} = 0,0895$$

[10.2] EC 5, 6.4.3, Gl. (6.43) und Gl. (6.56) oder nach Anhang A.17

Beiwerte für die Ermittlung der Längszug- und Querkzugspannungen im First ^[10.2]

$$\delta = 15^\circ \begin{cases} k_l = 1,62 \\ k_p = 0,059 \end{cases}$$

[10.3] EC 5, 6.4.3, Gl. (6.42)

$$\sigma_{m,d} = k_\ell \cdot \frac{6 \cdot M_{ap,d}}{b \cdot h_{ap}^2} = 1,62 \cdot \frac{6 \cdot 0,559}{0,20 \cdot 1,87^2} = 7,77 \text{ MN/m}^2 \quad [10.3]$$

[10.4] EC 5, 6.4.3, Gl. (6.54)

$$\sigma_{t,90,d} = k_p \cdot \frac{6 \cdot M_{ap,d}}{b \cdot h_{ap}^2} = 0,059 \cdot \frac{6 \cdot 0,559}{0,20 \cdot 1,87^2} = 0,283 \text{ MN/m}^2 \quad [10.4]$$

Beiwert für die Abminderung der Festigkeit in Abhängigkeit der Krümmung

$$r_{in} / t = 20000 \text{ mm} / 40 \text{ mm} = 500 > 240 \quad k_r = 1 \quad [10.5]$$

[10.5] EC 5, 6.4.3, Gl. (6.49)

Kippbeiwert: [10.6]

$$h_{0,65} = h_s + (e + 0,65 \cdot e) (\tan \delta - \tan \beta) = 0,61 + (5 + 0,65 \cdot 5) (\tan 15^\circ - \tan 10^\circ) = 1,37 \text{ m}$$

[10.6] Für den Bereich zwischen der 2. und 3. bzw. 3. und 4. Abstützung

$$\frac{\ell_{ef} \cdot h_{0,65}}{b^2} = \frac{5,00 \cdot 1,39}{0,20^2} = 171 \rightarrow k_{crit} = 1,0 \quad [10.7]$$

[10.7] EC 5, 6.4.3, Gl. (6.34) oder Anhang A.21

Verteilungsfaktor: $k_{dis} = 1,7$

$$\text{Volumenfaktor: } k_{vol} = \left(\frac{V_0}{V} \right)^{0,2}$$

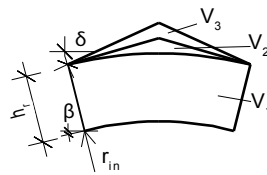


Bild 10.2
Firstgeometrie

mit $V_0 =$ Bezugsvolumen von $0,01 \text{ m}^3$

Bestimmung des auf Querkzug beanspruchten Volumens:

$$c = \sin \alpha \cdot \sin \beta = 20 \cdot \sin 10^\circ = 3,48 \text{ m}$$

$$\begin{aligned} h_r &= h_s + \left(\frac{L}{2} - c \right) \cdot (\tan \delta - \tan \beta) \\ &= 0,61 + \left(\frac{20}{2} - 3,48 \right) \cdot (\tan 15^\circ - \tan 10^\circ) = \\ &= 1,21 \text{ m} \end{aligned}$$

$$\frac{r_m}{h_r} = \frac{20,0}{1,21} = 16,5$$

$$V = b \cdot h_r^2 \cdot (K_{vol-1} + K_{vol-2} + K_{vol-3} \cdot \tan(\alpha - \beta))$$

mit K_{vol-1} , K_{vol-2} und K_{vol-3} aus dem Bildern A.4

$$\begin{aligned}
 V &= b \cdot h_r^2 \cdot (K_{\text{vol-1}} + K_{\text{vol-2}} + K_{\text{vol-3}} \cdot \tan(\alpha - \beta)) \\
 &= 0,20 \cdot 1,21^2 \cdot (5,9 + 0,54 + 9,4 \cdot \tan(15 - 10)) \\
 &= 0,20 \cdot 1,21^2 \cdot (7,26) = 2,13 \text{ m}^3 \rightarrow k_{\text{vol}} = \left(\frac{0,01}{2,13} \right)^{0,2} \approx 0,34
 \end{aligned}$$

Vereinfachter Ansatz: Mittelwert aus h_r und h_{ap} liefert ein Volumen bzw. k_{vol} von:

[10.8] Der vereinfachte Ansatz für die Volumeberechnung liefert hier eine Abweichung für den Volumenfaktor $< 1\%$

$$V = b \cdot (h_r + h_{ap}) \cdot c = 0,2 \cdot (1,21 + 1,87) \cdot 3,47 = 2,13 \text{ m}^3 \rightarrow k_{\text{vol}} = \left(\frac{0,01}{2,13} \right)^{0,2} = 0,34 \quad [10.8]$$

10.4.2 _ Tragfähigkeitsnachweise

Längsrandspannungen:

[10.9] EC 5, 6.4.3, Gl. (6.41)

$$\eta_{EC5} = \frac{\sigma_{m,d}}{k_{\text{crit}} \cdot k_r \cdot f_{m,g,d}} = \frac{7,77}{1,0 \cdot 1,0 \cdot 16,6} = 0,47 < 1 \quad [10.9]$$

Querzugspannungen

Querzugbeanspruchung nach EC 5 unter Verwendung des Volumenfaktor:

[10.10] EC 5, 6.4.3, Gl. (6.50)
 $\tau_d/f_{v,d} = 0$ für sym. Träger

$$\eta_{EC5} = \frac{\sigma_{t,90,d}}{k_{\text{dis}} \cdot k_{\text{vol}} \cdot f_{t,90,g,d}} = \frac{0,283}{1,7 \cdot 0,34 \cdot 0,35} = 1,39 > 1 \quad [10.10]$$

Nach EC 5 ist der Nachweis nicht erfüllt. EC-5-NA erlaubt die Ausführung unter Berücksichtigung einer Querzugbewehrung. EC-5-NA berücksichtigt für den Nachweis keinen Volumen- sondern einen Höhenfaktor.

Überprüfung der Querzugbeanspruchung nach EC5-NA mit $k_{\text{dis}} = 1,3$:

$$\eta_{NA} = \frac{\sigma_{t,90,d}}{k_{\text{dis}} \cdot \left(\frac{h_0}{h_{ap}^*} \right)^{0,3} \cdot f_{t,90,g,d}} = \frac{0,283}{1,3 \cdot \left(\frac{600}{1870} \right)^{0,3} \cdot 0,35} = 0,87 < 1,0$$

Es genügt die Aufnahme zusätzlicher klimatischer Querzugspannungen nach EC5-NA, NCI NA. 6.8.5 Eine vollständige Bewehrung nach EC5-NA, NCI NA. 6.8.6 ist nicht erforderlich.

10.4.3 _ Alternative 1

Verstärkung des Firstbereichs mit eingeschraubten Gewindestangen

Ausführung

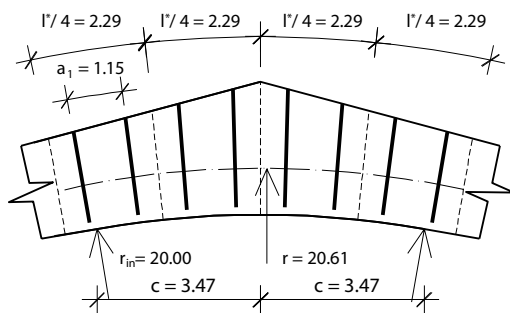


Bild 10.3

Geometrie der Verstärkungselemente

Länge des querzugbeanspruchten Bereiches

$$l^* = r \cdot \pi \cdot \frac{2 \cdot \beta}{180} + h_{ap} = 20,9 \cdot \pi \cdot \frac{2 \cdot 10^\circ}{180} + 1,87 = 9,17 \text{ m}$$

Bemessung und Nachweis der Gewindestangen in den beiden inneren und äußeren Vierteln des gekrümmten Bereichs: ^[10.11]

je 4 Gewindestangen $\varnothing 16 \text{ mm}$ mit Sechskantkopf (Spax) ^[10.12]

gewählt wird $a_1 = 9,17/8 \cong 1,15 \text{ m}$

$$\ell_{ef} > h_r / 2 - 0,05 = 1,21/2 - 0,05 = 0,56 \text{ m} \quad [10.13]$$

[10.11] Der annähernd parabelförmige Verlauf der Querzugspannung über die Länge des querzugbeanspruchten Bereiches wird durch zwei abgetrepte Bereiche angenähert.

[10.12] Nach Zulassung Z.9.1 - 832, gültig bis 01.09.2016

[10.13] Die Länge der Schrauben soll der Trägerhöhe abzüglich 5 cm entsprechen

somit folgt für die maximal mögliche Kraft im Verstärkungselement

[10.14] EC 5-NA, NCI NA.6.8.5, (NA.94)

$$\begin{aligned}
 F_{t,90,d} &= \frac{\sigma_{t,90,d} \cdot b^2 \cdot a_1}{640 \cdot n} = \frac{0,283 \cdot 200^2 \cdot 1150}{640 \cdot 1} = 20341 \text{ N} = 20,3 \text{ kN} \\
 R_{ax,d} &= \min \left\{ \begin{array}{l} f_{ax,d} = f_{ax,k} \cdot d \cdot \ell_{ef} \cdot \frac{k_{mod}}{\gamma_M} \\ R_{t,u,d} = R_{t,u,k} \cdot \frac{1}{\gamma_M} \end{array} \right\} = \min \left\{ \begin{array}{l} f_{ax,d} = 10,2 \cdot 16,0 \cdot 10^{-3} \cdot 0,70 \cdot \frac{0,9}{1,3} \\ R_{t,u,d} = 63,0 \cdot 10^{-3} \cdot \frac{1}{1,3} \end{array} \right\} \\
 &= \min \left\{ \begin{array}{l} 79,1 \cdot 10^{-3} \\ 48,5 \cdot 10^{-3} \end{array} \right\} = 48,5 \cdot 10^{-3} \text{ MN} = 48,5 \text{ kN} \\
 \text{Nachweis: } \frac{F_{t,90,d}}{R_{ax,d}} &= \frac{20,3}{48,5} = 0,42 < 1
 \end{aligned}$$

10.4.4 _ Alternative 2

Verstärkung des Firstbereichs mit seitlich aufgeklebten Verstärkungen

Ausführung:

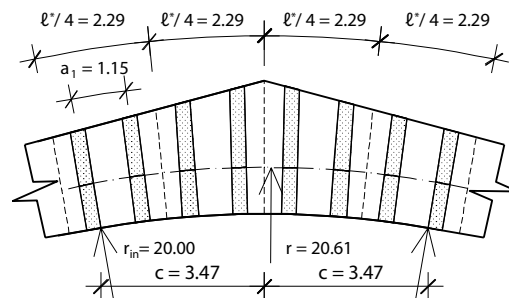


Bild 10.4

Geometrie mit seitlich aufgeklebten Verstärkung

Die Zugkräfte rechtwinklig zur Faserrichtung können auch durch außenliegende, aufgeklebte Verstärkungselemente aufgenommen werden.

Gewählt: Sperrholz BFU-Fi F20/10 E40/20 ^[10.15]

[10.15] DIN V 20000-1, Tabelle 1

Abmessungen Verstärkungsplatte:

gewählt: $\ell_r = 200 \text{ mm}$ $t_r = 20 \text{ mm}$

Im Abstand $a_1 = 9,17/8 \approx 1,15 \text{ m} \leq h_{ap} = 1,87 \text{ m}$

Nachweis in den beiden inneren und äußeren Vierteln des gekrümmten Bereichs
 Binderhöhe $h > h_r = 1,21 \text{ m} \Rightarrow \ell_{ad} > 1,21/2 - 0,05 = 0,56 \text{ m}$

Nachweis der Klebefuge (je Seite):

$$F_{t,90,d} = \frac{\sigma_{t,90,d} \cdot b^2 \cdot a_1}{640 \cdot n} = \frac{0,283 \cdot 200^2 \cdot 1150}{640 \cdot 2} = 10170 \text{ N} \triangleq 10,2 \text{ kN} \quad [10.16] \quad [10.17]$$

[10.16] $f_{k3,k}$ nach EC 5-NA, NCI Tabelle NA.12

[10.17] EC 5-NA, NA.6.8.5 Gl. (NA.94)

$$f_{k3,d} = \frac{k_{\text{mod}}}{\gamma_M} \cdot f_{k3,k} = \frac{0,90}{1,3} \cdot 1,5 = 1,04 \text{ MN} / \text{m}^2$$

$$\tau_{ef,d} = \frac{2 \cdot F_{t,90,d}}{\ell_r \cdot \ell_{ad}} = \frac{2 \cdot 10,3 \cdot 10^{-3}}{0,20 \cdot 0,36} = 0,182 \text{ MN} / \text{m} \quad [10.18]$$

[10.18] EC-5-NA, NCI NA 6.8.5 Gl. (NA.98)

Nachweis:

$$\frac{\tau_{ef,d}}{\ell_r \cdot \ell_{ad}} = \frac{0,182}{1,04} = 0,18 < 1 \quad [10.19]$$

[10.19] EC5-NA, NCI NA 6.8.5 Gl. (NA.97)

Nachweis der Zugspannung in der aufgeklebten Verstärkung:

$$\sigma_{t,d} = \frac{F_{t,90,d}}{t_r \cdot \ell_r} = \frac{10,2 \cdot 10^{-3}}{20,0 \cdot 10^{-3} \cdot 0,20} = 2,55 \text{ MN} / \text{m}^2 \quad [10.20]$$

[10.20] EC 5-NA, NCI NA 6.8.5 Gl. (NA.100)

$f_{t,k}$ nach DIN V 20000-1, Tabelle 1

$$f_{t,d} = \frac{k_{\text{mod}}}{\gamma_M} \cdot f_{t,k} = \frac{0,90}{1,3} \cdot 9,0 = 6,23 \text{ MN} / \text{m}^2$$

Nachweis:

$$\frac{\sigma_{t,d}}{f_{t,d}} = \frac{2,55}{6,23} = 0,41 < 1 \quad [10.21]$$

[10.21] EC 5-NA, NCI Gl. (NA.99)

[10.22] Soweit diese Verstärkungen im Werk aufgebracht werden, können auch geeignete Pressen und Lastverteilungen angewendet werden.

Bei der nachträglichen Verstärkungen vor Ort gelten die Bedingungen für Schrauben-Press-Klebung nach DIN 1052-10

[10.23] Um die Verstärkungsalternativen 1 – 3 vergleichen zu können wird auch beim Nachweis der vollflächig verklebten Platte eine Einflussbreite von $a_1 = 1,15 \text{ m}$ betrachtet.

10.4.5 _ Alternative 3

Verstärkung des Firstbereichs mit vollflächig aufgeklebter Platte: [10.22]

Um den Binder vor Sonneneinstrahlung und der damit verbundenen Austrocknung des Holzes sowie Rissbildung zu schützen, können auch vollflächig Platten im Bereich der Krümmung als Verstärkung angebracht werden.

Übersicht: [10.23]

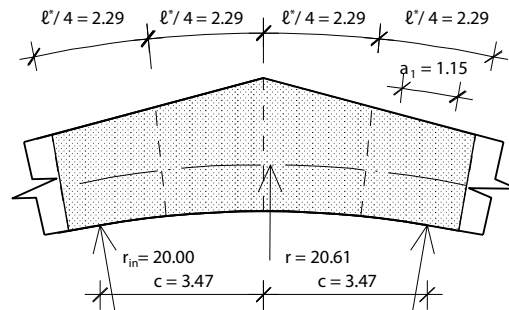


Bild 10.5
Geometrie der seitlich aufgeklebten Verstärkung

Nachweis der Klebefuge:

Nachweis in den beiden inneren und äußeren Vierteln des gekrümmten Bereichs

$$F_{t,90,d} = 10,2 \text{ kN (s.o.)}$$

$$\ell_r = a_1 = 1,15 \text{ m}; \quad t_r = 2 \cdot 14 \text{ mm}; \quad \text{Dreischichtplatte, } 3 \cdot 14 \text{ mm}$$

[10.24] EC 5-NA, NCI NA 6.8.5, Gl. (NA.100)

$$\sigma_{t,d} = \frac{F_{t,90,d}}{t_r \cdot \ell_r} = \frac{10,2 \cdot 10^{-3}}{2 \cdot 14 \cdot 10^{-3} \cdot 1,15} = 0,32 \text{ MN/m}^2 \quad [10.24]$$

$$f_{t,d} = 6,23 \text{ MN/m}^2 \text{ (s.o.)}$$

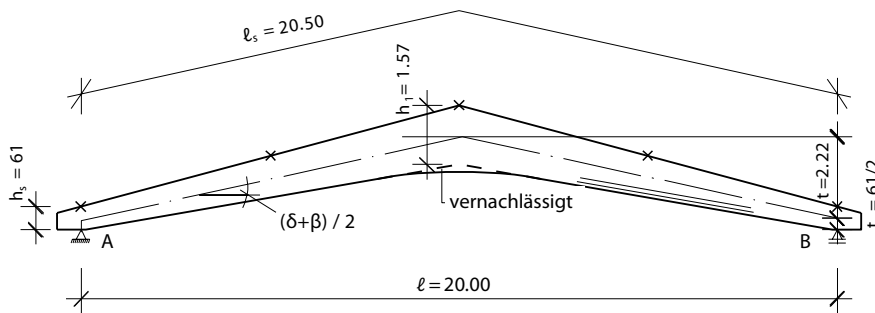
Nachweis:

[10.25] EC 5, NA, NCI NA 6.8.5, Gl. (NA.99)

$$\frac{\sigma_{t,d}}{f_{t,d}} = \frac{0,32}{6,23} = 0,05 < 1 \quad [10.25]$$

10.5 _ Nachweis der Gebrauchstauglichkeit

10.5.1 _ Vertikale Durchbiegung


Bild 10.6

Geometrie für die Berechnung der Verformung

Die Durchbiegungsberechnung wird vereinfachend mit über die Stablänge l_c und A_c durchgeföhrt: [10.26]

[10.26] maximale Durchbiegung infolge Biegemomenten

$$k_m = \left(\frac{h_s}{h_t}\right)^3 \cdot \frac{1}{0,15 + 0,85 \cdot (h_s/h_t)} = \left(\frac{0,61}{1,57}\right)^3 \cdot \frac{1}{0,15 + 0,85 \cdot (0,61/1,57)} = 0,122 \quad [10.27]$$

[10.27] k_m -Wert als Näherung für die symmetrische Satteldachform.

Maximal Durchbiegung infolge Schubverformung

$$I_s = \frac{1}{12} \cdot 0,20 \cdot 0,61^3 = 3,78 \cdot 10^{-3} \text{ m}^4 \quad \rightarrow \quad I_c \cong \frac{I_s}{k_m} = \frac{3,78 \cdot 10^{-3}}{0,122} = 3,10 \cdot 10^{-2} \text{ m}^4$$

$$k_v = \frac{2}{1 + (h_t/h_s)^{2/3}} = \frac{2}{1 + (1,57/0,61)^{2/3}} = 0,695 \quad [10.28]$$

[10.28] k_v -Wert als Näherung für die symmetrische Satteldachform

$$A_s = 0,20 \cdot 0,61 = 0,122 \text{ m}^2 \quad \rightarrow \quad A_c \cong \frac{A_s}{k_v} = \frac{0,122}{0,695} = 0,176 \text{ m}^2$$

10.5.2 _ Anfangsverformung

infolge $g_k = 3,30 \text{ kN/m}$ \rightarrow $\max M_{g,k} = 165,0 \text{ kNm} \triangleq 0,165 \text{ MNm}$

$$w_{inst,G} = \frac{\max M_{g,k} \cdot \ell \cdot \ell_s}{9,6 \cdot E_{0,mean} \cdot I_c} + 1,2 \cdot \frac{\max M_{g,k}}{G_{g,mean} \cdot A_c} = \frac{0,165 \cdot 20,0 \cdot 20,48}{9,6 \cdot 11000 \cdot 3,10 \cdot 10^{-2}} + 1,2 \cdot \frac{0,165}{650 \cdot 0,176} = 2,24 \cdot 10^{-2} \text{ m} \triangleq 22,4 \text{ mm}$$

infolge $s_k = 4,50 \text{ kN/m}$ ergibt sich

$$w_{inst,Q} = 2,24 \cdot 10^{-2} \cdot \frac{4,50}{3,30} = 3,05 \cdot 10^{-2} \text{ m} \triangleq 30,5 \text{ mm}$$

[10.29] EC 5, 7.2

[10.30] EC 0-NA, Tabelle NA.A.1.1

[10.31] Mindestwerte nach EC 5, 7.2, Tabelle 7.2
bzw. siehe Abschnitt 0.3.5

[10.32] Für die zu wählende Überhöhung w_c gibt es keine festen Vorgaben. Es wird jedoch empfohlen, mindestens die Durchbiegung aus ständig wirkenden Lasten als Überhöhung anzusetzen.

10.5.3 _ Durchbiegungsnachweise ^[10.29]

$\psi_2 = 0$ für Schnee (Orte mit einer Höhe niedriger als 1000 m ü. NN) ^[10.30]

Nachweis Anfangsdurchbiegung: ^[10.31]

$$w_{inst} = w_{inst,G} + w_{inst,Q} = 22,4 + 30,5 = 52,9 \text{ mm} < 100 \text{ mm} = \ell / 200$$

Nachweis Enddurchbiegung:

$$w_{fin,G} = w_{inst,G} (1 + k_{def}) = 22,4 \cdot (1 + 0,6) = 35,8 \text{ mm}$$

für Schnee als vorherrschend veränderliche Einwirkung:

$$w_{fin,Q1} = w_{inst,Q1} (1 + \psi_2 \cdot k_{def}) = 30,5 \cdot (1 + 0 \cdot 0,6) = 30,5 \text{ mm}$$

Nachweis:

$$w_{fin} = w_{fin} = w_{fin,G} + w_{fin,Q1} = 35,8 + 30,5 = 66,3 \text{ mm} < 133 \text{ mm} = \ell / 150$$

Nachweis Enddurchbiegung aus quasi-ständiger Last mit Überhöhung w_c :

Der Träger wird mit einer Überhöhung von $w_c \approx w_{inst,G} \approx 20 \text{ mm}$ ausgeführt: ^[10.32]

$$\begin{aligned} w_{net,fin} &= \left(w_{inst,G} + \sum_{i=1}^n \psi_{2,i} \cdot w_{inst,Q} \right) \cdot (1,0 + k_{def}) - w_c \\ &= (22,4 + 0 \cdot 30,5) \cdot (1,0 + 0,6) - 20,0 = 15,8 \text{ mm} < \ell / 250 = 80 \text{ mm} \end{aligned}$$

10.5.4 _ Horizontale Lagerverschiebung

der horizontale Verschiebeweg verläuft proportional zur vertikalen Durchbiegung

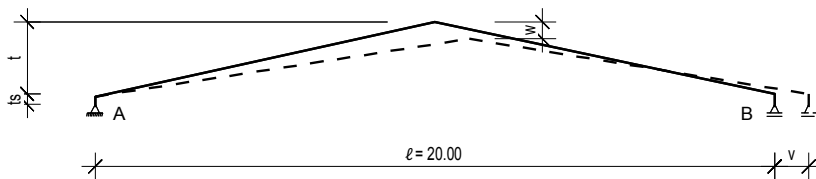


Bild 10.7

Geometrie für horizontale Lagerverschiebung

für die Überlagerung nach dem Arbeitssatz: ^[10.33]

$$v = \frac{4 \cdot (1,6 \cdot t_s + t)}{\ell} \cdot w \quad v_B = \frac{4 \cdot (1,6 \cdot 0,305 + 2,22)}{20,0} \cdot w = 0,54 \cdot w$$

die Horizontalverschiebung ergibt sich damit zu:

Endverschiebung des Lagers B: ^[10.34]

$$\text{infolge ständiger Last} \quad v_{g,fin} = 0,54 \cdot 35,8 = 19,3 \text{ mm}$$

$$\text{infolge Schneelast} \quad v_{s,fin} = 0,54 \cdot 30,5 = 16,5 \text{ mm}$$

$$v_{fin} = 35,8 \text{ mm}$$

[10.33] Zur Ermittlung der horizontalen Lagerverschiebung siehe 8.5.3

[10.34] Die Horizontalverschiebung wird in Abhängigkeit der vertikalen Durchbiegung ermittelt und muss am Auflager durch entsprechende Detailausbildung gewährleistet sein

11 _ Unsymmetrischer Satteldachträger mit gekrümmtem Untergurt und Kragarmen

11.1 _ Übersicht

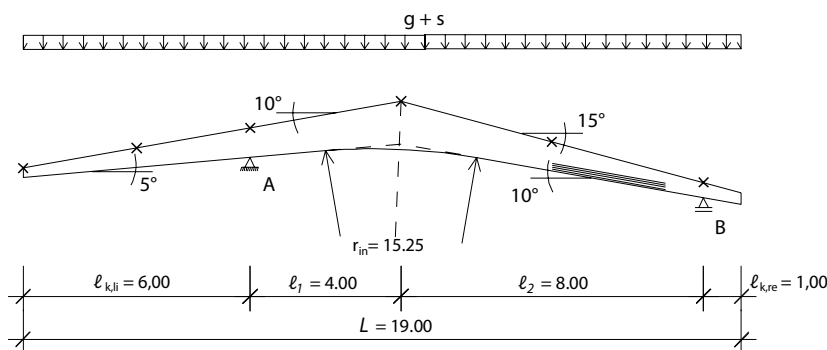


Bild 11.1

Geometrie des unsymmetrischen Satteldachträgers mit gekrümmten Untergurt

| | | | |
|--------------------------------|---|-------------------|---------------------|
| Trägerabstand | $a = 6,0 \text{ m}$ | Trägerbreite | $b = 20 \text{ cm}$ |
| Dachneigungen | $\delta_1 = 10^\circ \delta_2 = 15^\circ$ | Neigung Untergurt | $\beta_1 = 5^\circ$ |
| Abstand der seitl. Stützung | $e = 4,00 \text{ m}$ | | |

[11.1] Querschnittsaufbau nach EN 14080 mit 2 x 25 % Lamellen der Zugfestigkeitsklasse T18 außen und 50 % Lamellen der Zugfestigkeitsklasse T14 innen.

Nutzungsklassen in Abhängigkeit der Gleichgewichtsfeuchte, siehe hierzu auch EC 5, 2.3.1.3 und EC 5-NA, NCI NA.3.1.5 und Tabelle A.1; Unter Ausgleichsfeuchte ist dabei die mittlere Holzfeuchte über den ganzen Querschnitt zu verstehen.

[11.2] Für das Beispiel werden vereinfachte Lastannahmen getroffen. In der Praxis sind die Einwirkungen nach EC 1-1-1 mit EC 1-1-1-NA zu berücksichtigen.

11.2 _ charakteristische Einwirkungen ^[11.2]

| | |
|--|--|
| Ständige Last (Dachlast + Trägereigenlast) | $g_k = 3,30 \text{ kN/m}$ |
| Schneelast ($H \leq 1000 \text{ m ü. NN}$) | $\gamma \cdot s_k = 4,50 \text{ kN/m}$ |

11.3 _ Schnittgrößen

[11.3] Für das Beispiel wird nur die Lastkombination $g + s$ betrachtet. Für die Praxis sind weitere Einwirkungen und Lastkombinationen zu berücksichtigen. Siehe auch Abschnitt 0.3.4

11.3.1 _ Lastkombinationen ^[11.3]

| | |
|-------------------------------------|------------------------------------|
| Für Tragfähigkeitsnachweis: | $\sum \gamma_G G_k + \gamma_Q Q_k$ |
| Für Gebrauchstauglichkeitsnachweis: | $\sum G_k + Q_k$ |

11.3.2 _ Bemessungswerte der Einwirkungen für den Tragfähigkeitsnachweis

Für die maßgebenden Nachweise der Tragfähigkeit ist die Einwirkungskombination $g + s$ maßgebend, im Folgenden werden deshalb nur die hier erforderlichen Bemessungswerte zusammengestellt.

Teilsicherheitsbeiwerte: $\gamma_G = 1,35$; $\gamma_Q = 1,5$ ^[11.4]

[11.4] γ -Werte: EC 0-NA-A1, Tabelle NA.A2.1

Bemessungswert $q_d = g_d + s_d = 1,35 \cdot 3,30 + 1,5 \cdot 4,50 = 11,2 \text{ kN/m}$

11.3.3 _ Auflagerkräfte und Schnittgrößen:

$$\max A_{z,d} = q_d \cdot L \cdot \left(\frac{L}{2} - \ell_{k, re} \right) \cdot \frac{1}{\ell_1 + \ell_2} = 11,2 \cdot 19,0 \cdot \left(\frac{19,0}{2} - 1,0 \right) \cdot \frac{1}{4,0 + 8,0} = 151 \text{ kN}$$

$$\max B_{z,d} = q_d \cdot L \cdot \left(\frac{L}{2} - \ell_{k, li} \right) \cdot \frac{1}{\ell_1 + \ell_2} = 11,2 \cdot 19,0 \cdot \left(\frac{19,0}{2} - 6,0 \right) \cdot \frac{1}{4,0 + 8,0} = 62,1 \text{ kN}$$

$$\max V_{A,d} = -q_d \cdot \ell_{k, li} + \max A_{z,d} = -11,2 \cdot 6,0 + 150,9 = 83,5 \text{ kN}$$

$$\max V_{B,d} = +q_d \cdot \ell_{k, re} - \max B_{z,d} = +11,2 \cdot 1,0 - 62,1 = -50,9 \text{ kN}$$

$$\max M_{A,d} = -\frac{q_d \cdot \ell_{k, li}^2}{2} = -\frac{11,2 \cdot 6,0^2}{2} = -202 \text{ kNm}$$

$$\begin{aligned} \max M_{ap,d} &= -\frac{q_d \cdot (\ell_{k, li} + \ell_1)^2}{2} + (\max A_{z,d} \cdot \ell_1) \\ &= -\frac{11,2 \cdot (6,0 + 4,0)^2}{2} + (150,7 \cdot 4,0) = 42,8 \text{ kNm} \end{aligned}$$

$$\max V_{ap,d} = -q_d \cdot (\ell_{k, li} + \ell_1) + \max A_{z,d} = -11,2 \cdot 10,0 + 150,7 = 38,7 \text{ kN}$$

Schnittkraftverläufe:

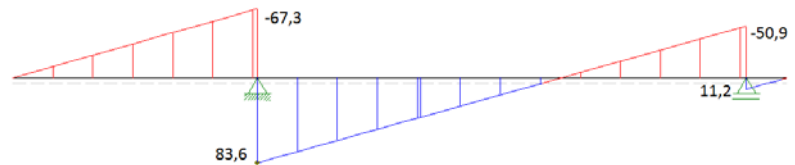


Bild 11.2
Querkraftverlauf

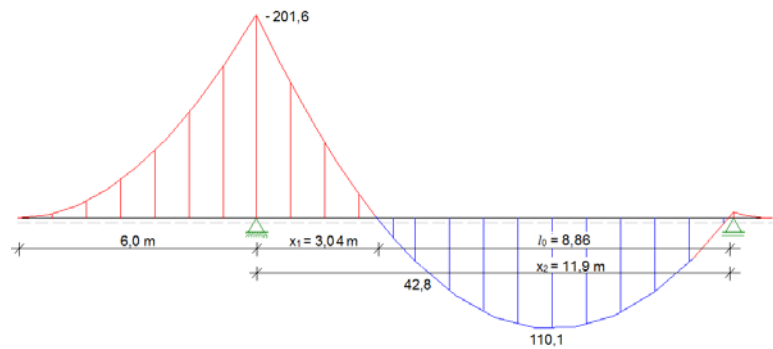


Bild 11.3
Momentenverlauf

11.3.4 _ Bemessungswerte für den Nachweis der Gebrauchstauglichkeit

Die Nachweise sind mit den 1,0-fachen charakteristischen Werten der Einwirkungen zu führen.

$$q_d = 3,30 + 4,50 = 7,80 \text{ kN/m}$$

11.4 _ Bemessung und Tragfähigkeitsnachweise

11.4.1 _ Baustoffkennwerte für GL28c ^[11.5]

$$\begin{aligned} f_{m,g,k} &= 28 \text{ N/mm}^2 \\ f_{t,90,g,k} &= 0,5 \text{ N/mm}^2 \\ f_{v,g,k} &= 3,5 \text{ N/mm}^2 \\ f_{c,0,g,k} &= 24 \text{ N/mm}^2 \\ f_{c,90,g,k} &= 2,5 \text{ N/mm}^2 \end{aligned}$$

[11.5] Festigkeitskennwerte nach EN 14080, siehe auch Anlage, Tabelle A.8

[11.6] Siehe auch EC 5, NCI zu 3.1.3 Modifikationsbeiwert nach EC 5, Tabelle 3.1, siehe auch Tabelle A.5

Holzfeuchte seitlich offene Halle, $u_G \leq 20 \%$

→ NKL 2

kürzeste Lasteinwirkungsdauer (Schneelast)

→ KLED „kurz“

} $k_{mod} = 0,90$ ^[11.6]

Die Bemessungswerte der Festigkeiten werden damit: ^[11.7]

$$f_{m,g,d} = \frac{k_{mod} \cdot f_{m,g,k}}{\gamma_M} = \frac{0,9 \cdot 28}{1,3} = 19,4 \text{ N/mm}^2$$

$$f_{t,90,g,d} = \frac{k_{mod} \cdot f_{t,90,g,k}}{\gamma_M} = \frac{0,9 \cdot 0,5}{1,3} = 0,35 \text{ N/mm}^2$$

$$f_{v,g,d} = \frac{k_{mod} \cdot f_{v,g,k}}{\gamma_M} = \frac{0,9 \cdot 3,5}{1,3} = 2,42 \text{ N/mm}^2$$

$$f_{c,0,g,d} = \frac{k_{mod} \cdot f_{c,0,g,k}}{\gamma_M} = \frac{0,9 \cdot 24}{1,3} = 16,6 \text{ N/mm}^2$$

$$f_{c,90,g,d} = \frac{k_{mod} \cdot f_{c,90,g,k}}{\gamma_M} = \frac{0,9 \cdot 2,5}{1,3} = 1,73 \text{ N/mm}^2$$

[11.7] Teilsicherheitsbeiwerte γ_M in ständigen und vorübergehenden Bemessungssituationen nach EC 5-NA, Tabelle NA.3

11.4.2_Vordimensionierung / Geometrie

Am Auflager A wird die erforderliche Trägerhöhe:

$$erf h_s \approx \frac{1,5 \cdot \max V_{A,d}}{b_{ef} \cdot f_{v,d}} = \frac{1,5 \cdot \max V_d}{k_{cr} \cdot b \cdot f_{v,g,d}} = \frac{1,5 \cdot 83,5 \cdot 10^{-3}}{0,71 \cdot 0,20 \cdot 2,42} = 0,364 \text{ m} \quad [11.8]$$

daraus rechnerisch resultierende Trägerhöhe am linken Kragarmende:

$$h_{k1} = erf h_s - \ell_{k,li} \cdot (\tan \delta_1 - \tan \beta_1) = 0,364 - 6,0 \cdot (\tan 10^\circ - \tan 5^\circ) = -0,169$$

→ gewählt: $h_{k1} = 0,25 \text{ m}$

Abmessungen:

$$h_{s,A} = h_{k1} + \ell_{k,li} \cdot (\tan \delta_1 - \tan \beta_1) = 0,25 + 6,00 \cdot (\tan 10^\circ - \tan 5^\circ) = 0,783 \text{ m}$$

$$h_1 = h_{k1} + (\ell_{k,li} + \ell_1) \cdot (\tan \delta_1 - \tan \beta_1) = 0,25 + 10,00 \cdot (\tan 10^\circ - \tan 5^\circ) = 1,14 \text{ m}$$

[11.8] k_{cr} ist ein Beiwert zur Berücksichtigung der Effekte aus Alterung, wie z.B. Rissbildungen. k_{cr} stellt jedoch kein Maß für die zulässige Risttiefe dar. Zu möglichen Risttiefen, siehe auch Fußzeile im BS-Holz-Merkblatt [7]. $k_{cr} \cdot f_{v,k}$ ist für Nachweise von BS-Holz für Schub infolge Querkraft anzunehmen mit $k_{cr} \cdot f_{v,k} = 2,5 \text{ N/mm}^2$, siehe EC 5-NA, NDP Zu 6.1.7(2).

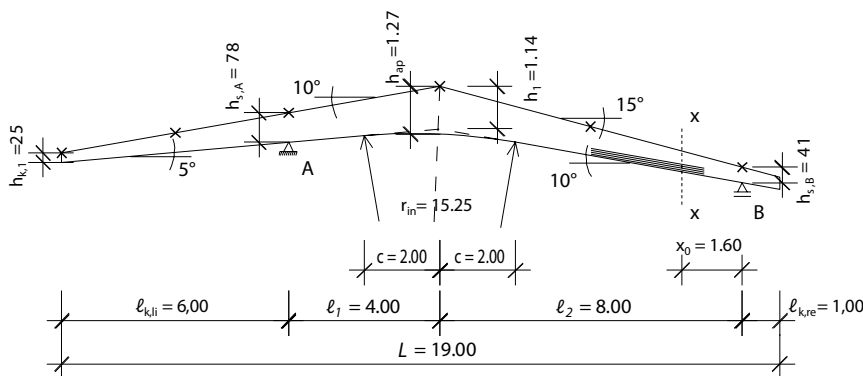


Bild 11.4 Geometrie Krümmung und veränderliche Höhe

$$\beta_2 = \delta_2 - (\delta_1 - \beta_1) = 15^\circ - (10^\circ - 5^\circ) = 10^\circ \quad [11.9]$$

[11.9] Durch Einhalten der Bedingung wird erreicht, dass First, Schnittpunkt Untergurt und Mittelpunkt des Ausrundungsradius in einer Linie liegen

Der Ausrundungsradius für den Satteldachträger wird festgelegt mit $r_{in} = 15,25 \text{ m}$.

Damit ist die Bindergeometrie festgelegt. Es ergeben sich die Werte

$$c = r_{in} \cdot \sin\left(\frac{\beta_1 + \beta_2}{2}\right) = 15,25 \cdot \sin\left(\frac{5+10}{2}\right) \approx 2,00 \text{ m}$$

$$\begin{aligned} h_{ap} &= h_1 + c \cdot \tan\left(\frac{\beta_1 + \beta_2}{2}\right) - r_{in} \cdot \left(1 - \cos\left(\frac{\beta_1 + \beta_2}{2}\right)\right) = \\ &= 1,14 + 2,00 \cdot 0,132 - 15,25 \cdot 8,56 \cdot 10^{-3} = 1,27 \text{ m} \end{aligned}$$

[11.10] Aufgrund der unterschiedlichen Dachneigungswinkel verläuft die Winkelhalbierende zum First nicht im Lot, sondern um $0,5 (\delta_\Delta - \delta_1)$ zum Lot geneigt.

$$h_{s,B} = h_1 - l_2 \cdot (\tan\delta_2 - \tan\beta_2) = 1,14 - 8,00 \cdot (\tan 15^\circ - \tan 10^\circ) = 0,407 \text{ m} \quad [11.10]$$

$$h_{k2} = h_1 - (l_2 + l_{k, re}) \cdot (\tan\delta_2 - \tan\beta_2) = 1,14 - 9,00 \cdot (\tan 15^\circ - \tan 10^\circ) = 0,315 \text{ m}$$

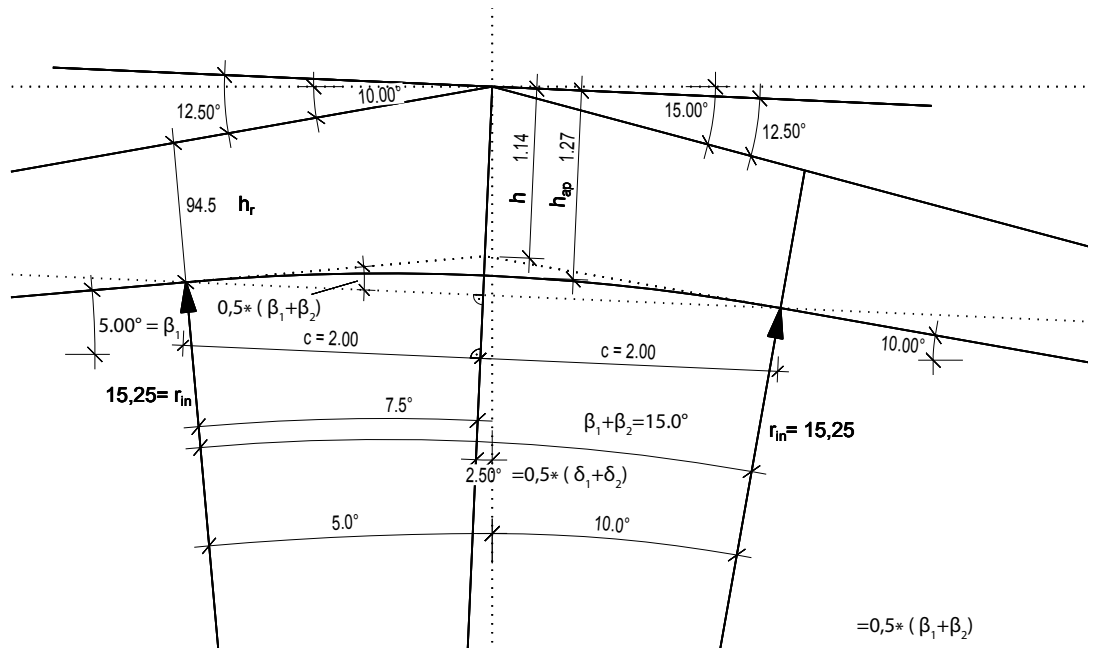


Bild 11.5
Geometrie im Firstbereich

11.4.3 _ Tragfähigkeitsnachweise

11.4.3.1 _ Auflagerung des Trägers / Kontaktpressung am Auflager A (maßgebend) ^[11.11]

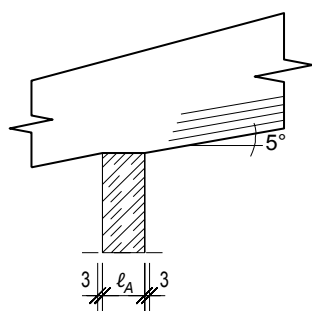


Bild 11.6
Auflagergeometrie

Effektive Auflagerlänge: ^[11.12]

$$\begin{aligned} l_{ef} &= l_A + \text{beidseitig } 3 \text{ cm} \\ &= 26 + 2 \cdot 3 \cdot \cos 5^\circ = 32 \text{ cm} \hat{=} 0,32 \text{ m} \end{aligned}$$

$$A_{ef} = l_{ef} \cdot b$$

$$\alpha = 90^\circ - 5^\circ = 85^\circ$$

$$k_{c,90} = 1,75 \rightarrow (l_1 > 2 \cdot h) \quad [11.13]$$

$$f_{c,\alpha,d} = \frac{f_{c,0,g,d}}{\frac{f_{c,0,g,d}}{k_{c,90} \cdot f_{c,90,g,d}} \sin^2 \alpha + \cos^2 \alpha} \quad [11.14]$$

$$= \frac{16,6}{\frac{16,6}{1,75 \cdot 1,73} \sin^2 85 + \cos^2 85} = 3,05 \text{ MN} / \text{m}^2$$

$$\sigma_{c,\alpha,d} = \frac{F_{c,\alpha,d}}{A_{ef}} = \frac{0,151}{0,20 \cdot 0,32} = 2,36 \text{ MN} / \text{m}^2$$

[11.11] EC 5, 6.2.2

[11.12] EC 5-NA, NCI 6.1.5 EC 5, 6.2.2, Gl. (6.16)

[11.13] EC 5-NA, NCI zu 6.1.5, EC 5, 6.1.5

[11.14] Siehe auch Anhang A.11

Nachweis:

$$\frac{\sigma_{c,\alpha,d}}{f_{c,\alpha,d}} = \frac{2,36}{3,05} = 0,77 < 1$$

11.4.3.2 _ Schub aus Querkraft ^[11.15]

Am Auflager A:

$$\tau_d < 1,5 \cdot \frac{\max V_{A,d}}{b_{ef} \cdot h_{s,A}} = 1,5 \cdot \frac{\max V_{A,d}}{k_{cr} \cdot b \cdot h_{s,A}} = 1,5 \cdot \frac{83,5 \cdot 10^{-3}}{0,71 \cdot 0,20 \cdot 0,783} = 1,13 \text{ MN} / \text{m}^2 \quad [11.16]$$

Nachweis:

$$\frac{\tau_d}{f_{v,g,d}} = \frac{1,13}{2,42} = 0,47 < 1 \quad [11.17]$$

Am Auflager B:

$$\tau_d < 1,5 \cdot \frac{\max V_{B,d}}{b_{ef} \cdot h_{s,B}} = 1,5 \cdot \frac{\max V_{B,d}}{k_{cr} \cdot b \cdot h_{s,B}} = 1,5 \cdot \frac{50,9 \cdot 10^{-3}}{0,71 \cdot 0,20 \cdot 0,407} = 1,32 \text{ MN} / \text{m}^2$$

Nachweis:

$$\frac{\tau_d}{f_{v,d}} = \frac{1,32}{2,42} = 0,55 < 1$$

[11.15] EC 5, 6.1.7 und EC 5-NA, NDP und NCI zu 6.1.7.

[11.16] Auf eine Abminderung der Querkraft nach EC 5-NA, NCI Zu 6.1.7 (NA.5) wird hier verzichtet.

k_{cr} ist ein Beiwert zur Berücksichtigung der Effekte aus Alterung, wie z.B. Rissbildungen. k_{cr} stellt jedoch kein Maß für die zulässige Risstiefe dar. Zu möglichen Risstiefen, siehe auch Fußzeile im BS-Holz-Merkblatt [7].

$k_{cr} f_{v,k}$ ist für Nachweise von BS-Holz für Schub infolge Querkraft anzunehmen mit $k_{cr} f_{v,k} = 2,5 \text{ N/mm}^2$, siehe EC 5-NA, NDP Zu 6.1.7(2).

[11.17] EC 5; 6.1.7, Gl. (6.13)

[11.18] An der Stelle der maximalen Spannungen hat der Träger den folgenden Aufbau: 2 x 33 % Lamellen der Zugfestigkeitsklasse T14 in den Randbereichen und 34 % Lamellen der Zugfestigkeitsklasse T9 im Kern (Aufbau führt zur BS-Holz-Festigkeitsklasse GL24c). Zum Auflager besteht der Querschnitt an der Oberseite nur noch aus Lamellen der Festigkeitsklasse T9. Auch zum First werden in diesem Beispiel an der Oberseite T9 Lamellen ergänzt. Für die Berechnung des angeschnittenen Randes werden sicherheitshalber die Festigkeiten für GL24h (entspricht einem Aufbau aus 100 % Lamellen der Zugfestigkeitsklasse T9) angenommen.

[11.19] EC 5, 6.4.2, Gl. (6.37)

Biegefestigkeiten an der Unterseite nach EN 14080 für GL 28c, siehe dazu auch Anlage, Tabelle A.8

[11.20] EC 5, 6.4.2, Gl. (6.37)

Am oberen Rand sind T14 Lamellen vorhanden. Es werden daher die Festigkeitswerte eines aus T14 Lamellen aufgebauten BS-Holz (\triangleq GL24 h) angesetzt.

[11.21] Nach EC 5, 6.4.2, Gl. (6.39) darf für die Bestimmung von $k_{m,\alpha}$ die erhöhte (volle) Schubfestigkeit angesetzt werden.

[11.22] EC 5, 6.4.2, Gl. (6.38)

11.4.3.3 _ Biegebemessung am Auflager A im Aufbau GL 28c ^[11.18]

$$M_{A,d} = -0,202 \text{ MNm}$$

$$h_{s,A} = 0,78 \text{ m} \quad W_{x,A} = \frac{0,20 \cdot 0,78^2}{6} = 20,3 \cdot 10^{-3} \text{ m}^3$$

Nachweis am unteren, faserparallelen Rand (Biegedruck):

$$\sigma_{m,0,d} = \frac{0,202}{20,3 \cdot 10^{-3}} = 9,95 \text{ MN / m}^2 \quad [11.19]$$

Nachweis:

$$\frac{\sigma_{m,0,d}}{f_{m,g,d}} = \frac{9,95}{19,4} = 0,51 < 1$$

Nachweis am oberen, schräg angeschnittenen Rand (Biegezug)

$$\sigma_{m,\alpha,d} = \sigma_{m,0,d} = 9,95 \text{ MN / m}^2 \quad [11.20]$$

$$f_{m,g,k} = \frac{0,9 \cdot 24}{1,3} = 16,6 \text{ MN / m}^2$$

$$k_{m,\alpha,t} = \frac{1}{\sqrt{1 + \left(\frac{f_{m,g,d}}{0,75 \cdot f_{v,g,d}} \cdot \tan \alpha \right)^2 + \left(\frac{f_{m,g,d}}{f_{t,90,g,d}} \cdot \tan^2 \alpha \right)^2}} = \quad [11.21]$$

$$= \frac{1}{\sqrt{1 + \left(\frac{16,6}{0,75 \cdot 2,42} \cdot \tan 5 \right)^2 + \left(\frac{16,6}{0,35} \cdot \tan^2 5 \right)^2}} = 0,75$$

Nachweis:

$$\frac{\sigma_{m,\alpha,d}}{k_{m,\alpha,t} \cdot f_{m,g,d}} = \frac{9,95}{0,75 \cdot 16,6} = 0,80 < 1 \quad [11.22]$$

11.4.3.4 _ Biegebemessung (mit Kippen) an der „maßgebenden Stelle x“ ^[11.23]

[11.23] EC 5, 6.1.6

 Bestimmung des Momentennullpunktes im Abstand x_1 vom Auflager A: ^[11.24]

[11.24] In der Trägerhälfte links vom First sind bei ähnlichen Größen der Momente deutlich höhere Querschnittswerte zu erwarten, deshalb treten die maximalen Spannungen in der Trägerhälfte rechts vom First auf.

$$-q_d \cdot \frac{x_1^2}{2} + V_{A,d} \cdot x_1 + M_{A,d} = 0; \quad \rightarrow \quad -5,60 \cdot x_1^2 + 83,5 \cdot x_1 - 202 = 0$$

Die Lösung der quadratischen Gleichung ergibt:

$$x_1 = 3,04 \text{ m} \quad x_2 = 11,9 \text{ m}$$

$$\rightarrow \quad l_0 = x_2 - x_1 = 11,9 - 3,04 = 8,86 \text{ m}$$

 Die maßgebende Stelle x in der rechten Trägerhälfte befindet sich im Abstand x_0 vom Auflager B

$$x_0 = \frac{h_0 \cdot \ell_0}{h_1 \cdot 2} = \frac{h_{s,B} \cdot \ell_0}{h_1 \cdot 2} = \frac{0,407}{1,14} \cdot \frac{8,86}{2} = 1,58 \text{ m}$$

$$M_{x,d} = +B_{A,d} \cdot x_0 - \frac{q_d \cdot (x_0 + \ell_k)^2}{2}$$

$$= +62,1 \cdot 1,58 - \frac{11,2 \cdot 2,58^2}{2} = 60,8 \text{ kNm} \quad \triangleq \quad 60,8 \cdot 10^{-3} \text{ MNm}$$

$$h_x = h_{s,B} + x_0 \cdot (\tan \delta_2 - \tan \beta_2) = 0,407 + 0,145 = 0,552 \text{ m}$$

$$h_{x,90} \approx h_x \cdot \cos 12,5 = 0,552 \cdot \cos 12,5 = 0,539 \text{ m}$$

$$W_{x,90} = \frac{b \cdot h_{x,90}^2}{6} = \frac{0,20 \cdot 0,539^2}{6} = 9,68 \cdot 10^{-3} \text{ m}^3$$

 Für den Kippbeiwert k_{crit} werden im betrachteten Kippfeld ($\ell_{ef} = 4,0 \text{ m}$) ^[11.25] die Querschnittswerte an der Stelle $0,65 \cdot \ell_{ef}$ verwendet.

 [11.25] $\ell_{ef} = e$ Pfettenabstand

$$h_{0,65} = h_{s,B} + 0,65 \cdot \ell_{ef} \cdot (\tan \delta_2 - \tan \beta_2) = 0,407 + 2,60 \cdot 0,092 = 0,646 \text{ m}$$

$$\frac{\ell_{ef} \cdot h_{0,65} \cdot \ell_{ef}}{b^2} = \frac{4,00 \cdot 0,646}{0,20^2} = 64,6 \quad \rightarrow \quad k_{crit} = 1,0 \quad [11.26]$$

[11.26] siehe Anhang A.15

Nachweis am unteren, faserparallelen Rand (Biegezug):

$$\sigma_{m,0,d} = \frac{M_{x,d}}{W_{x,90}} = \frac{60,8 \cdot 10^{-3}}{9,68 \cdot 10^{-3}} = 6,28 \text{ MN / m}^2$$

Nachweis:

[11.27] EC 5, 6.3.3, Gl. (6.33)

$$\frac{\sigma_{m,0,d}}{k_{crit} \cdot f_{m,d}} = \frac{6,28}{1,0 \cdot 19,4} = 0,32 < 1 \quad [11.27]$$

[11.28] An der Stelle der maximalen Spannungen hat der Träger den folgenden Aufbau: 2 x 33 % Lamellen der Zugfestigkeitsklasse T14 in den Randbereichen und 34 % Lamellen der Zugfestigkeitsklasse T9 im Kern (Aufbau führt zur BS-Holz-Festigkeitsklasse GL24c). Zum Auflager besteht der Querschnitt an der Oberseite nur noch aus Lamellen der Festigkeitsklasse T9. Auch zum First werden in diesem Beispiel an der Oberseite T9 Lamellen ergänzt. Für die Berechnung des angeschnittenen Randes werden sicherheitshalber die Festigkeiten für GL24h (entspricht einem Aufbau aus 100 % Lamellen der Zugfestigkeitsklasse T9) angenommen.

[11.29] EC 5, 6.4.2, Gl. (6.40) und Anhang A.16

Nachweis am oberen, schräg angeschnittenen Rand (Biegedruck):

$$f_{m,g,d,T14} = \frac{k_{\text{mod}} \cdot f_{m,g,k}}{\gamma_M} = \frac{0,9 \cdot 24}{1,3} = 16,6 \text{ N/mm}^2 \quad [11.28]$$

$$f_{v,g,d,T14} = \frac{k_{\text{mod}} \cdot f_{v,g,k}}{\gamma_M} = \frac{0,9 \cdot 3,5}{1,3} = 2,42 \text{ N/mm}^2$$

$$k_{m,\alpha,c} = \frac{1}{\sqrt{1 + \left(\frac{f_{m,g,d}}{1,5 \cdot f_{v,g,d}} \cdot \tan \alpha \right)^2 + \left(\frac{f_{m,g,d}}{f_{c,90,g,d}} \cdot \tan^2 \alpha \right)^2}} \quad [11.29]$$

$$= \frac{1}{\sqrt{1 + \left(\frac{16,6}{1,5 \cdot 2,42} \cdot \tan(10^\circ) \right)^2 + \left(\frac{16,6}{1,73} \cdot \tan^2(10^\circ) \right)^2}} = 0,76$$

Nachweis

[11.30] EC 5, 6.4.2, Gl. (6.38)

$$\frac{\sigma_{m,\alpha,d}}{k_{m,\alpha,c} \cdot f_{m,g,d}} = \frac{6,28}{0,76 \cdot 16,6} = 0,50 < 1 \quad [11.30]$$

Der Träger ist an der Stelle x also auch für den Fall eines unsymmetrischen Aufbaus ausreichend bemessen.

Biegebemessung (mit Kippen) am maximalen Moment

Stelle des maximalen Momentes im Abstand x vom Auflager A

$$x_A = \frac{V_{A,d}}{q_d} = \frac{83,5}{11,2} = 7,46 \text{ m} \quad \rightarrow x_B = 12,0 - 7,46 = 4,54 \text{ m}$$

$$\max M_d = \max M_{A,d} + \frac{q_d \cdot x_A^2}{2} = -201,6 + \frac{11,2 \cdot 7,46^2}{2} = 110 \text{ kNm} \triangleq 0,110 \text{ MNm}$$

$$h_{\max M} = h_{s,B} + x_B \cdot (\tan \delta_2 - \tan \beta_2) = 0,407 + 0,416 = 0,823 \text{ m}$$

$$h_{\max M,90} \triangleq h_{\max M} \cdot \cos \left(\frac{\delta_2 + \beta_2}{2} \right) = 0,823 \cdot \cos 12,5^\circ = 0,803 \text{ m}$$

$$W_x = \frac{b \cdot h_{\max M,90}^2}{6} = \frac{0,20 \cdot 0,803^2}{6} = 21,5 \cdot 10^{-3} \text{ m}^3 \quad [11.31]$$

[11.31] $\ell = e =$ Pfettenabstand

Für den Kippbeiwert k_{crit} werden im betrachteten Kippfeld (zweites Kippfeld; $\ell_{ef} = 4,0 \text{ m}$) die Querschnittswerte an der Stelle $0,65 \cdot \ell_{ef}$ verwendet. Ausgehend vom Auflager folgt damit für die Bestimmung der Höhe (1. Feld + 2. Feld bei $0,65 \ell$)

$$h_{0,65} = h_{s,B} + 1,65 \cdot \ell_{ef} \cdot (\tan \alpha_2 - \tan \beta_2) = 0,407 + 6,60 \cdot 0,092 = 1,01 \text{ m}$$

[11.32] EC 5, 6.3.3, Gl. (6.34) oder Anhang A.15

$$\frac{\ell_{ef} \cdot h_{0,65}}{b^2} = \frac{4,00 \cdot 1,01}{0,20^2} = 101 \quad \rightarrow k_{\text{crit}} = 1 \quad [11.32]$$

Nachweis am unteren, faserparallelen Rand (Biegezug):

$$\sigma_{m,0,d} = \frac{\max M_d}{W_x} = \frac{0,110}{21,5 \cdot 10^{-3}} = 5,12 \text{ MN} / \text{m}^2$$

$$\text{Nachweis: } \frac{\sigma_{m,0,d}}{k_{crit} \cdot f_{m,d}} = \frac{5,12}{1,0 \cdot 19,4} = 0,26 < 1 \quad [11.33]$$

[11.33] EC 5, 6.3.3, Gl. (6.33)

Nachweis am oberen, schräg angeschnittenen Rand (Biegedruck):

$$\sigma_{m,\alpha,d} = \sigma_{m,0,d} = 5,12 \text{ MN} / \text{m}^2 \quad [11.34]$$

$$k_{m,\alpha,c} = 0,76$$

Nachweis:

$$\frac{\sigma_{m,\alpha,d}}{k_{m,\alpha} \cdot f_{m,d}} = \frac{5,12}{0,76 \cdot 16,6} = 0,41 < 1$$

[11.34] EC 5, 6.4.2, Gl.(6.37) und EC 5, 6.4.2, Gl. (6.40)
Bezüglich der angesetzten Biegefestigkeit siehe
Anmerkung [11.28]

11.4.3.5 _ Nachweis am Firstquerschnitt

Bemessungswerte der Biege- und Querkzugspannungen: [11.35]

[11.35] EC 5, 6.4.3

$$r = r_{in} + 0,5 \cdot h_{ap} = 15,25 + 0,5 \cdot 1,27 = 15,9 \text{ m} \quad [11.36]$$

[11.36] EC 5, 6.4.3, Gl. (6.48)

$$\text{Krümmung } k_{ap} = \frac{h_{ap}}{r} = \frac{1,27}{15,9} = 0,080$$

$$\frac{\delta_1 + \delta_2}{2} = 12,5^\circ \left\{ \begin{array}{l} k_\ell = 1,48 \\ k_p = 0,050 \end{array} \right. \quad [11.37]$$

[11.37] EC 5, 6.4.3, Gl. (6.43) und EC5, 6.4.3, Gl. (6.56)
oder Anhang A.17

$$\sigma_{m,d} = k_\ell \cdot \frac{6 \cdot M_{ap,d}}{b \cdot h_{ap}^2} = 1,48 \cdot \frac{6 \cdot 42,8 \cdot 10^{-3}}{0,20 \cdot 1,27^2} = 1,18 \text{ MN} / \text{m}^2 \quad [11.38]$$

[11.38] EC 5, 6.4.3, Gl. (6.42)

$$\sigma_{t,90,d} = k_p \cdot \frac{6 \cdot M_{ap,d}}{b \cdot h_{nn}^2} = 0,050 \cdot \frac{6 \cdot 42,8 \cdot 10^{-3}}{0,20 \cdot 1,27^2} = 39,8 \cdot 10^{-3} \text{ kN} / \text{m}^2 = 0,04 \text{ MN} / \text{m}^2 \quad [11.39]$$

[11.39] EC 5, 6.4.3, Gl. (6.54)

Modifikation der Biege- und Querkzugfestigkeiten:

Krümmungsfaktor:

$$r_{in} / t = 15250 \text{ mm} / 40 \text{ mm} = 381 > 240$$

$$k_r = 1 \quad [11.40]$$

[11.40] EC 5, 6.4.3, Gl. (6.49)

Kippbeiwert für zweites Kippfeld: $k_{crit} = 1,0$

Verteilungsfaktor: $k_{dis} = 1,7 \quad [11.41]$

[11.41] EC 5, 6.4.3, Gl. (6.52)

Volumenfaktor:

$$h_r = \left[1,14 - 2,00 \left(\tan \frac{10+15}{2} - \tan \frac{5+10}{2} \right) \right] \cdot \cos \left(\frac{10+5+15+10}{4} \right) = 0,945 \text{ m}$$

[11.42] siehe oben und Anhang A19

$$\left. \begin{array}{l} \frac{r_{in}}{h_r} = \frac{15,25}{0,945} = 16,1 \\ \text{für } \beta = \frac{\beta_1 + \beta_2}{2} = 7,5^\circ \end{array} \right\} \rightarrow k_{vol,1} = 4,2; \quad k_{vol,2} = 0,22; \quad k_{vol,3} = 5,1 \quad [11.42]$$

damit ergibt sich mit den Volumendiagrammen

[11.43] EC 5, 6.4.3, Gl. (6.51)

$$\begin{aligned} V_1 &= k_{vol,1} \cdot b \cdot h_r^2 &= 4,2 \cdot 0,20 \cdot 0,945^2 &= 0,750 \text{ m}^3 & [11.43] \\ V_2 &= k_{vol,2} \cdot b \cdot h_r^2 &= 0,22 \cdot 0,20 \cdot 0,945^2 &= 39,3 \cdot 10^{-3} \text{ m}^3 \\ V_3 &= k_{vol,3} \cdot b \cdot h_r^2 \cdot \tan(\delta - \beta) &= 5,1 \cdot 0,20 \cdot 0,945^2 \cdot \tan(5^\circ) &= 79,7 \cdot 10^{-3} \text{ m}^3 \\ V &= 0,750 + 39,3 \cdot 10^{-3} + 79,7 \cdot 10^{-3} = 0,869 \text{ m}^3 \rightarrow k_{vol} = \left(\frac{0,01}{0,869} \right)^{0,2} = 0,41 \end{aligned}$$

Vereinfachter Ansatz: Mittelwert aus h_r und h_{ap} liefert ein Volumen bzw. k_{vol} von:

[11.44] Der vereinfachte Ansatz führt zu einer Abweichung von $k_{vol} \leq 0,1\%$!

$$\begin{aligned} V &= b \cdot (h_r + h_{ap}) \cdot c = 0,2 \cdot (0,945 + 1,27) \cdot 2,0 = 0,886 \text{ m}^3 & [11.44] \\ \rightarrow k_{vol} &= \left(\frac{0,01}{0,886} \right)^{0,2} = 0,408 \cong 0,41 \end{aligned}$$

Tragfähigkeitsnachweise

Längsrandspannungen:

[11.45] EC 5, 6.4.3, Gl. (6.41)

$$\frac{\sigma_{m,d}}{k_{crit} \cdot k_r \cdot f_{m,g,d}} = \frac{1,18}{1,0 \cdot 1,0 \cdot 19,4} = 0,06 < 1 \quad [11.45]$$

Querzugspannungen mit Schub nach EC 5 (unverstärkter Träger):

$$\tau_d = 1,5 \cdot \frac{\max V_{ap,d}}{b_{ef} \cdot h_{ap}} = 1,5 \cdot \frac{\max V_{ap,d}}{k_{cr} \cdot b \cdot h_{ap}} = 1,5 \cdot \frac{38,7 \cdot 10^{-3}}{0,71 \cdot 0,20 \cdot 1,27} = 0,32 \text{ MN/m}^2$$

[11.46] EC 5, 6.4.3, Gl. (6.53)

$$\eta_{EC5} = \frac{\sigma_{t,90,d}}{k_{dis} \cdot k_{vol} \cdot f_{t,90,d}} + \frac{\tau_d}{f_{v,d}} = \frac{39,8 \cdot 10^{-3}}{1,7 \cdot 0,41 \cdot 0,35} + \frac{0,32}{2,42} = 0,16 + 0,13 = 0,29 < 1 \quad [11.46]$$

→ Trotz der geringen Ausnutzung wird eine konstruktive Bewehrung empfohlen, um der Gefahr der Rissbildung bei Klimawechsel usw. zu begegnen.

11.4.3.6 _ Nachweis am rechten Krümmungsbeginn

Bemessungswerte der Biege- und Querkzugspannungen mit Schub: ^[11.47]

[11.47] EC 5, 6.4.3

$$r^* = r_{in} + 0,5 \cdot h_r = 15,25 + 0,5 \cdot 0,945 = 15,7 \text{ m} \quad [11.48]$$

[11.48] EC 5, 6.4.3, Gl. (6.48)

$$\text{Krümmung } k_{ap} = \frac{h_r}{r^*} = \frac{0,945}{15,7} = 0,06$$

$$\frac{\delta_1 + \delta_2}{2} = 12,5^\circ \begin{cases} k_\ell = 1,50 \\ k_p = 0,048 \end{cases} \quad [11.49]$$

[11.49] EC 5, 6.4.3, Gl. (6.43) und EC5, 6.4.3, Gl. (6.56) oder Anhang A.17

$$V_{ap,d}^* = q_d \cdot (\ell_\alpha + \ell_1 - c) - \max B_{z,d} = 11,2 \cdot 7,0 - 62,1 = 16,3 \cdot 10^{-3} \text{ MN}$$

$$M_{ap,d}^* = -\frac{q_d \cdot (\ell_\alpha + \ell_1 + c)^2}{2} + \max A_d \cdot \ell_1 = -\frac{11,2 \cdot (12,0)^2}{2} + 151 \cdot 6,0 = 99,6 \cdot 10^{-3} \text{ MNm}$$

$$\sigma_{m,d} = k_\ell \cdot \frac{6 \cdot M_{ap,d}^*}{b \cdot h_r^2} = 1,50 \cdot \frac{6 \cdot 99,6 \cdot 10^{-3}}{0,20 \cdot 0,945^2} = 5,02 \text{ MN/m}^2 \quad [11.50]$$

[11.50] EC 5, 6.4.3, Gl. (6.42)

$$\sigma_{t,90,d} = k_p \cdot \frac{6 \cdot M_{ap,d}^*}{b \cdot h_r^2} = 0,048 \cdot \frac{6 \cdot 99,6 \cdot 10^{-3}}{0,20 \cdot 0,945^2} = 0,161 \text{ MN/m}^2 \quad [11.51]$$

[11.51] EC 5, 6.4.3, Gl. (6.54)

Modifikation der Biege- und Querkzugfestigkeiten:

$$\text{Krümmungsfaktor } k_r = 1; \quad [11.52] \quad \text{Verteilungsfaktor } k_{dis} = 1,7 \quad [11.53]$$

[11.52] EC 5, 6.4.3, Gl. (6.49)

$$\text{Kippbeiwert für zweites Kippfeld } k_{crit} = 1,0 \quad [11.54] \quad \text{Volumenfaktor: } k_{vol} = 0,41 \quad [11.55]$$

[11.53] EC 5, 6.4.3, Gl. (6.52)

[11.54] EC 5, 6.4.3, Gl. (6.34)

[11.55] EC 5, 6.4.3, Gl. (6.5.1)

Tragfähigkeitsnachweise

Längsrandspannungen:

$$\frac{\sigma_{m,d}}{k_{crit} \cdot k_r \cdot f_{m,g,d}} = \frac{5,02}{1,0 \cdot 1 \cdot 19,4} = 0,26 < 1 \quad [11.56]$$

[11.56] EC 5, 6.4.3, Gl. (6.41)

Querkzugspannungen mit Schub am unverstärkten Träger:

$$\tau_d = 1,5 \cdot \frac{\max V_{ap,d}^*}{b_{ed} \cdot h_r} = 1,5 \cdot \frac{\max V_{ap,d}^*}{k_{cr} \cdot b \cdot h_r} = 1,5 \cdot \frac{16,3 \cdot 10^{-3}}{0,71 \cdot 0,20 \cdot 0,945} = 0,182 \text{ MN/m}^2$$

$$\eta_{EC5} = \frac{\sigma_{t,90,d}}{k_{dis} \cdot k_{vol} \cdot f_{t,90,g,d}} + \frac{\tau_d}{f_{v,g,d}} = \frac{0,161}{1,7 \cdot 0,41 \cdot 0,35} + \frac{0,182}{2,42} = 0,66 + 0,08 = 0,74 < 1,0 \quad [11.57]$$

[11.57] EC 5, 6.4.3, Gl. (6.53)

Aufgrund der doch merklichen Ausnutzung aus Querkzug wird eine mögliche Bewehrung nachfolgend auf Basis EC5-NA weiter untersucht:

[11.58] EC 5-NA, NCI 6.8.5

Überprüfung der Querkzugbeanspruchung nach EC5-NA ($k_{dis} = 1,15$): [11.58]

$$\eta_{NA} = \frac{\sigma_{t,90,d}}{k_{dis} \cdot \left(\frac{h_0}{h_r}\right)^{0,3} \cdot f_{t,90,g,d}} + \left(\frac{\tau_d}{f_{v,g,d}}\right)^2 = \frac{0,161}{1,15 \cdot \left(\frac{600}{945}\right)^{0,3} \cdot 0,35} + \left(\frac{0,182}{2,42}\right)^2$$

$$= 0,46 + 0,006 = 0,47 < 0,6$$

→ Konstruktive Verstärkung empfohlen, jedoch nicht zwingend erforderlich

[11.59] nach EC 5-NA, NCI 6.8.5

11.4.3.7 _ Verstärkung des rechten Krümmungsbereichs mit Gewindestangen [11.59]

gewählt wird $a_r = 1,0 \text{ m}$ ($a_r \leq h_r \approx 1,0 \text{ m}$)

[11.60] nach Zulassung Z-9.1-832, gültig bis 02.09.2016

2 Gewindestangen (Spax) $\varnothing 16 \text{ mm}$ mit Sechskantkopf [11.60]

Binderhöhe $h_r > 0,95 \text{ m}$

[11.61] Die Länge der Schrauben soll der Trägerhöhe abzüglich 5 cm entsprechen

→ $\ell_{ef} > 0,95/2 - 0,05 = 0,42 \text{ m}$ [11.61]

[11.62] EC 5-NA, NCI 6.8.5, Gl. (NA.99)

$$F_{t,90,d} = \frac{\sigma_{t,90,d} \cdot b^2 \cdot a_1}{640 \cdot n} \quad [11.62]$$

$$= \frac{0,161 \cdot 200^2 \cdot 1000}{640 \cdot 1}$$

$$= 10062 \text{ N} \quad \cong 10,1 \text{ kN}$$

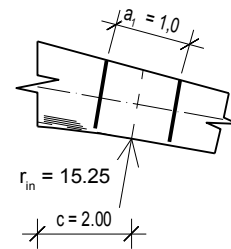


Bild 11.7
Geometrie der Verstärkungselemente

$$R_{ax,d} = \min \left\{ \begin{array}{l} f_{ax,d} = f_{ax,k} \cdot d \cdot \ell_{ef} \cdot \frac{k_{mod}}{\gamma_M} \\ R_{t,\mu,d} = R_{t,\mu,k} \cdot \frac{1}{\gamma_M} \end{array} \right\} = \min \left\{ \begin{array}{l} f_{ax,d} = 10,2 \cdot 16,0 \cdot 10^{-3} \cdot 0,42 \cdot \frac{0,9}{1,3} \\ R_{t,\mu,d} = 63,0 \cdot 10^{-3} \cdot \frac{1}{1,3} \end{array} \right\}$$

$$= \min \left\{ \begin{array}{l} 47,5 \cdot 10^{-3} \\ 48,5 \cdot 10^{-3} \end{array} \right\} = 47,5 \cdot 10^{-3} \text{ MN} = 47,5 \text{ kN}$$

Nachweis:

$$\frac{F_{t,90,d}}{R_{ax,d}} = \frac{10,1}{47,5} = 0,21 < 1$$

11.5_ Nachweis der Gebrauchstauglichkeit

Aufgrund der unsymmetrischen Ausbildung sind vereinfachte Berechnungen ohne Unterstützung durch die EDV nicht mehr möglich. Für die EDV-Berechnungen können die Querschnitte abschnittsweise in der tatsächlichen Geometrie als gevoutete Träger eingegeben werden. Die Krümmung kann dabei polygonal angenähert werden.

Für die empfohlenen Durchbiegungsgrenzen, siehe Abschnitt 0.3.5.

12 _ Anlagen

A.1 _ Nutzungsklassen (NKL)

[A.1] Siehe EC 5, 2.3.1.3 und EC 5-NA, NCI NA.3.1.5

Tabelle A.1: ^[A.1]

Nutzungsklassen (NKL) nach EC 5 und zu erwartende Bauteilfeuchten (Klammerwerte) nach EC 5-NA

| NKL | Definition | Obergrenze der mittleren Holzfeuchte von Nadelholz / Holzbaustoffe | Beispiele für Zuordnungen von Bauteilen in Gebäuden unterschiedlicher Nutzung |
|-----|--|--|---|
| 1 | Feuchtegehalt in den Baustoffen, der einer Temperatur von 20 °C und einer relativen Luftfeuchte der umgebenden Luft entspricht, die nur für einige Wochen je Jahr einen Wert von 65 % übersteigt | ≤ 12% (5% bis 15%) | <ul style="list-style-type: none"> – Sporthallen – Öffentliche Schwimmbäder – Versammlungsstätten – Beheizte Lagerhallen, Verkaufsstätten und Produktionsgebäude – Wohngebäude – Geschlossene und ausreichend klimatisierte Eissporthallen mit großem Abstand der Trägerunterkante zur Eisfläche |
| 2 | Feuchtegehalt in den Baustoffen, der einer Temperatur von 20 °C und einer relativen Luftfeuchte der umgebenden Luft entspricht, die nur für einige Wochen je Jahr einen Wert von 85 % übersteigt | ≤ 20% (10% bis 20%) | <ul style="list-style-type: none"> – Unbeheizte Lagerhallen – Nicht ausgebaute Dachräume – Ausreichend belüftete und nur geringfügig gedämmte Reithallen – Geschlossene und ausreichend klimatisierte Eissporthallen mit geringem Abstand der Trägerunterkante zur Eisfläche – Offene Eissporthallen – Bewitterte lotrechte Bauteile nach DIN 68800-2: 2012-02, 6.2.2 |
| 3 | Klimabedingungen, die zu höheren Feuchtegehalten als in Nutzungsklasse 2 führen | > 20% (12% bis 24%) | <ul style="list-style-type: none"> – Andere bewitterte Bauteile |

A.2_Klassen der Lasteinwirkungsdauer (KLED)

Tabelle A.2: ^[A.2]

Klassen der Lasteinwirkungsdauer(KLED) nach EC 5 und EC 5-NA

[A.2] Siehe EC 5, Tabelle 2.1 und EC-NA, NCI zu 2.3.1.2.(NA.3).

| KLED | Größenordnung der akkumulierten Dauer der charakteristischen Lasteinwirkung |
|-----------|---|
| Ständig | Länger als 10 Jahre |
| Lang | 6 Monate - 10 Jahre |
| Mittel | 1 Woche – 6 Monate |
| Kurz | Kürzer als eine Woche – 1 Minute |
| Sehr kurz | Weniger als eine Minute |

A.3_Zuordnung von Einwirkungen zu KLED

Die in Tabelle A.3 dargestellte Zuordnung entspricht den Angaben aus EC 5-NA, die für die Anwendung in Deutschland EC 5, Tabelle 2.2 überschreiben.

Einwirkungen aus Temperatur- und Feuchteänderungen sind der KLED „mittel“ zuzuordnen, ^[A.3]
Einwirkungen aus ungleichmäßigen Setzungen der KLED „ständig“.

[A.3] Siehe EC 5-NA, NDP Zu 2.3.1.2(2)P

Tabelle A.3:

Einteilung der Einwirkungen nach EC 1-1-1, EC 1-1-3, EC 1-1-4, EC 1-1-7 und EC 1-3 und zugehörigen nationalen Anhängen in Klassen der Lasteinwirkungsdauer (KLED)

| Einwirkung | KLED |
|--|-------------------------------|
| Wichten- und Eigenlasten nach DIN EN 1991-1-1 | ständig |
| Lotrechte Nutzlasten nach DIN EN 1991-1-1 | |
| A Spitzböden, Wohn- und Aufenthaltsräume | mittel |
| B Büroflächen, Arbeitsflächen, Flure | mittel |
| C Räume, Versammlungsräume und Flächen, die der Ansammlung von Personen dienen können (mit Ausnahme von unter A, B, D und E festgelegten Kategorien) | kurz |
| D Verkaufsräume | mittel |
| E Lager, Fabriken und Werkstätten, Ställe, Lagerräume und Zugänge | lang |
| F Verkehrs- und Parkflächen für leichte Fahrzeuge (Gesamtlast ≤ 30 kN), Zufahrtsrampen zu diesen Flächen | mittel kurz |
| FL Flächen für den Betrieb mit Gabelstaplern | mittel |
| H nicht begehbare Dächer, außer für übliche Erhaltungsmaßnahmen, Reparaturen | kurz |
| K Hubschrauber Regellasten | kurz |
| T Treppen und Treppenpodeste | kurz |
| Z Zugänge, Balkone und Ähnliches | kurz |
| Horizontale Nutzlasten nach DIN EN 1991-1-1 | |
| Horizontale Nutzlasten infolge von Personen auf Brüstungen, Geländern und anderen Konstruktionen, die als Absperrung dienen | kurz |
| Horizontallasten zur Erzielung einer ausreichenden Längs- und Quersteifigkeit | a |
| Horizontallasten für Hubschrauberlandeplätze auf Dachdecken | |
| für horizontale Nutzlasten | kurz |
| für den Überrollschutz | kurz / sehr kurz ^b |
| Windlasten nach DIN EN 1991-1-4 | |
| Schneelast und Eislast nach DIN EN 1991-1-3 | |
| Geländehöhe des Bauwerkstandortes über NN $\leq 1\,000$ m | kurz |
| Geländehöhe des Bauwerkstandortes über NN $> 1\,000$ m | mittel |
| Anpralllasten nach DIN EN 1991-1-7 | sehr kurz |
| Horizontallasten aus Kran- und Maschinenbetrieb nach DIN EN 1991-3 | kurz |

^a Entsprechend der zugehörigen Lasten

^b Bei Wind darf für k_{mod} das Mittel aus den Werten für KLED = sehr kurz verwendet werden.

A.4 Teilsicherheitsbeiwerte

Der Teilsicherheitsbeiwert γ_M für Tragfähigkeitsnachweise ist für alle in EC 5 und EC 5-NA behandelten Baustoffe und Verbindungsmittel zu $\gamma_M = 1,3$ anzusetzen. Lediglich für Plattennachweise bei Nagelplattenverbindungen, die nicht Gegenstand dieser Schrift sind, ist $\gamma_M = 1,25$ anzusetzen.

Tabelle A.4:

Teilsicherheitsbeiwerte γ_M für Festigkeits- und Steifigkeitseigenschaften ^[A.4]
in ständigen und vorübergehenden Bemessungssituationen

[A.4] Siehe EC 5-NA, Tab. NA.2

| Baustoff | γ_M |
|--|------------|
| Vollholz, Spanplatten, Harte Faserplatten, Mittelharte Faserplatten, MDF-Faserplatten, Weiche Faserplatten, Furnierschichtholz, Sperrholz, OSB, Brettschichtholz | 1,3 |
| Stahl in Verbindungen | 1 |
| auf Biegung beanspruchte stiftförmige Verbindungsmittel | 1,3 |
| auf Zug oder Scheren beanspruchte Teile beim Nachweis gegen die Streckgrenze im Nettoquerschnitt | 1,3 |
| Plattennachweis auf Tragfähigkeit bei Nagelplatten | 1,25 |

Für außergewöhnliche Bemessungssituationen sind die ^[A.5] Teilsicherheitsbeiwerte zu $\gamma_M = 1,0$ anzunehmen.

[A.5] Siehe EC 5-NA, NDP Zu 2.4.1(1)P, Anmerkung 2 und NCI Zu 2.4.1(1)P, Anmerkung 2.

Für Nachweise von Stahlbauteilen gelten die Teilsicherheitsbeiwerte aus DIN EN 1993 und den zugehörigen Nationalen Anhängen.

A.5 Modifikationsbeiwert k_{mod} ^[A.6]

Der Einfluss der Bauteilfeuchte und der Lasteinwirkungsdauer auf die Festigkeitseigenschaften wird durch den Modifikationsbeiwert k_{mod} berücksichtigt. Tabelle A.5 zeigt k_{mod} – Beiwerte der in dieser Schrift bemessenen Baustoffe.

[A.6] Aus EC 5, Tabelle 3.1. Weitere Werte finden sich in EC 5-NA, NCI Zu 3.1.3.

Tabelle A.5:

Modifikationsbeiwerte k_{mod}

| Baustoffe | KLED | | | | | |
|--|---------|---------|------|--------|------|-----------|
| | NKL | ständig | lang | mittel | kurz | sehr kurz |
| Vollholz nach DIN EN 14080, BS-Holz nach DIN EN 14080 und Sperrholz nach DIN EN 13986 mit DIN EN 636-1, -2 oder -3 | 1 und 2 | 0,6 | 0,7 | 0,8 | 0,9 | 1,1 |
| | 3 | 0,5 | 0,55 | 0,65 | 0,7 | 0,9 |

[A.7] Aus EC 5, Tabelle 3.2.
Weitere Werte
finden sich in EC 5-NA,
NCI Zu 3.1.4.

A.6 Verformungsbeiwert k_{def} ^[A.7]

Der Einfluss der Bauteilfeuchte auf die Verformung wird durch den Verformungsbeiwert k_{def} berücksichtigt. Tabelle A.6 zeigt k_{def} -Beiwerte der in dieser Schrift bemessenen Baustoffe.

Tabelle A.6:

Verformungsbeiwerte k_{def}

| Baustoffe | NKL | | |
|--|-----|-----|-----|
| | 1 | 2 | 3 |
| Vollholz nach DIN EN 14081, BS-Holz nach DIN EN 14080 | 0,6 | 0,8 | 2,0 |
| Sperrholz nach DIN EN 13986 mit DIN EN 636, Typ EN 636-1 | 0,8 | - | - |
| Sperrholz nach DIN EN 13986 mit DIN EN 636, Typ EN 636-2 | 0,8 | 1,0 | - |
| Sperrholz nach DIN EN 13986 mit DIN EN 636, Typ EN 636-3 | 0,8 | 1,0 | 2,5 |

A.7 Lamellendicken und Querschnittsabmessungen

[A.8]

[A.8] Aus EN 386

BS-Holz aus Nadelholz darf mit Lamellendicken t zwischen 6 mm und 45 mm hergestellt werden. Die zulässige Lamellendicke t und die zulässige Lamellenfläche A sind von der klimatischen Beanspruchung des Bauteils und der Krümmung des Bauteiles (Krümmungsradius R) abhängig. Tabelle A.7 stellt die zulässigen Werte nach EN 14080 sowie die in der Praxis üblichen Werte dar.

Tabelle A.7:Lamellendicken t und Querschnittsflächen A für Nadelholzlammellen

| Nutzungsgruppe 1, 2 | | Nutzungsgruppe 3 | |
|---|--|------------------|--|
| | zulässig | üblich | zulässig |
| Gerade Bauteile ¹⁾ | 6 – 45 | 40 | 6 – 35 |
| Gekrümmte Bauteile | $t \leq \min. \begin{cases} \frac{R}{250} \left(1 + \frac{f_{m,j,dc,k}}{150} \right) \\ 45 \end{cases}$ | 30 – 40 | $t \leq \min. \begin{cases} \frac{R}{250} \left(1 + \frac{f_{m,j,dc,k}}{150} \right) \\ 45 \end{cases}$ |
| Mit: t = Lamellendicke in mm R = an der Bauteilinnenseite gemessener Krümmungsradius in mm; $f_{m,j,dc,k}$ = deklarierter, charakteristischer Wert der Keilzinkenbiegefestigkeit | | | |

¹⁾ Bauteile mit einer Überhöhung bis zu einem Hundertstel der Spannweite werden als gerade Bauteile betrachtet.

Bei extremer klimatischer Klima- oder Witterungsbeanspruchung, wie z.B. bei direkter Bewitterung durch Niederschläge oder Sonneneinstrahlung sowie bei hoher klimatischer Beanspruchung durch die Nutzung z.B. in Bäckereien, Ziegeleien oder Rottehallen und/oder bei Verwendung dauerhafterer Holzarten sind in Rücksprache mit dem Hersteller ggf. geringere Lamellenstärken als in der Tabelle A.7 zu wählen. Allerdings sind Lamellendicken $t < 27$ mm kaum verfügbar.

Die durch das Krümmen der einzelnen Bretter vor der Verklebung eingepprägten Biegespannungen klingen infolge Relaxation rasch ab und dürfen daher bei der Bemessung vernachlässigt werden.

A.8 Festigkeitswerte BS-Holz

BS-Holz nach EN 14080:2013 ist praktisch nur in den Festigkeitsklassen GL 24c, GL 24h, GL 28c und GL 30c verfügbar.

Tabelle A.8 zeigt die Kennwerte dieser Klassen.

Tabelle A.8:

Kennwerte von Brettschichtholz nach EN 14080

| Festigkeitsklasse ^a | GL 24h | GL 24c | GL 28c | GL 30c |
|---|--------|--------|--------|--------|
| Festigkeitskennwerte in N/mm² | | | | |
| Biegung $f_{m,g,k}^{b,c}$ | 24 | 24 | 28 | 30 |
| Zug parallel $f_{t,0,g,k}$ | 19,2 | 17 | 19,5 | 19,5 |
| Zug rechtwinklig $f_{t,90,g,k}$ | 0,5 | 0,5 | 0,5 | 0,5 |
| Druck parallel $f_{c,0,g,k}$ | 24 | 21,5 | 24 | 24,5 |
| Druck rechtwinklig $f_{c,90,g,k}$ | 2,5 | 2,5 | 2,5 | 2,5 |
| Schub infolge Querkraft und Torsion $f_{v,g,k}^d$ | 3,5 | 3,5 | 3,5 | 3,5 |
| Steifigkeitskennwerte in N/mm² | | | | |
| Elastizitätsmodul parallel zur Faser $E_{0,g,mean}^e$ | 11 500 | 11 000 | 12 500 | 13 000 |
| Elastizitätsmodul parallel zur Faser $E_{0,g,05}^e$ | 9 600 | 9 100 | 10 400 | 10 800 |
| Elastizitätsmodul senkrecht zur Faser $E_{90,g,mean}^e$ | 300 | 300 | 300 | 300 |
| Elastizitätsmodul senkrecht zur Faser $E_{90,g,05}^e$ | 250 | 250 | 250 | 250 |
| Schubmodul G_{mean}^{de} | 650 | 650 | 650 | 650 |
| Schubmodul $G_{g,05}^{de}$ | 540 | 540 | 540 | 540 |
| Rohdichtekennwert in kg/m³ | | | | |
| Rohdichte $\rho_{g,k}$ | 385 | 365 | 390 | 390 |
| Rohdichte $\rho_{g,mean}$ | 420 | 400 | 430 | 430 |

^a Frühere Bezeichnungen nach DIN 1052-1: 1996: GL24 = BS 11; GL 28 = BS 14
homogenes Brettschichtholz erhält die Zusatzkennung „h“ und kombiniertes
Brettschichtholz die Zusatzkennung „c“

^b Bei Flachkant-Biegebeanspruchung der Lamellen von Brettschichtholzträgern
mit $h \leq 600 \text{ mm}$ darf der charakteristische Festigkeitswert mit dem Beiwert

$$k_h = \min. \left\{ \left(\frac{600}{h} \right)^{0,1} \right. \\ \left. 1,1 \right.$$

multipliziert werden, siehe DIN EN 1995-1-1: 2010-12, 3.3(3).

^c Bei Hochkant-Biegebeanspruchung der Lamellen von homogenem
Brettschichtholz mit mindestens vier Lamellen darf der charakteristische
Festigkeitswert um 20% erhöht werden, sofern DIN EN 1995-1-1: 2010-12, 6.6(4)
nicht angesetzt wird, siehe DIN EN 1995-1-1/NA, NCI zu 3.3 (NA.6) und (NA.7).

^d Die charakteristische Rollschubfestigkeit $f_{R,k}$ darf für alle Festigkeitsklassen zu
 $1,0 \text{ N/mm}^2$ in Rechnung gestellt werden. Der zur Rollschubfestigkeit gehören-
de Schubmodul darf mit $G_{R,mean} = 0,1 G_{mean}$ angenommen werden.

^e Für die charakteristischen Steifigkeitskennwerte $E_{0,05}$, $E_{90,05}$ und G_{05} können die
Rechenwerte auch mit $E_{0,05} = 5/6 E_{0,mean}$, $E_{90,05} = 5/6 E_{90,mean}$ und $G_{05} = 5/6 G_{mean}$
berechnet werden, siehe auch DIN EN 1995-1-1/NA, NCI Zu 3.3 (NA.8).

Die Festigkeitswerte nach der früheren nationalen Produktnorm DIN 1052: 2008 und nach EN 14080 unterscheiden sich aufgrund der Festigkeitsmodelle und Querschnittsaufbauten und Qualitäten der Lamellen.

Die deutlich unterschiedlichen charakteristischen Werte der Schubfestigkeit sind darin begründet, dass die Schubfestigkeiten nach DIN 1052: 2008 übliche Risse berücksichtigen, während nach den europäischen Bemessungsnormen der Einfluss von Rissen auf die Schubfestigkeit mittels des Beiwertes k_{cr} zu berücksichtigen ist.

Bis zur Anwendbarkeit der EN 14080 muss übergangsweise BS-Holz nach DIN 1052:2008 (als Produktnorm) nach EC 5 bemessen werden. Aus diesem Grunde ist nach EC 5-NA, NCI zu 3.3 (NA.10) der charakteristische Wert der Schubfestigkeit immer mit $3,5 \text{ N/mm}^2$ (dies entspricht dem Wert aus DIN EN 14080 : 2013-09) anzusetzen.

Auch unter Berücksichtigung der verschiedenen Sicherheitskonzepte ergeben sich mit den Festigkeitswerten nach DIN 1052: 2008 oder EN 14080 rechnerisch deutlich unterschiedliche Querdruktragfähigkeiten als nach DIN 1052-1: 1996-10. Dies liegt daran, dass DIN 1052-1: 1996-10 unterschiedliche Querdrukspannungen für Konstruktionen, die empfindlich gegen Querdrukverformungen sind, und solchen, die unempfindlich gegen Querdrukverformungen sind, auswies. Für gegenüber Verformungen aus Querdruk unempfindliche Konstruktionen ließ DIN 1052-1: 1996-10 20% höhere zulässige Querdrukspannungen zu.

Nach Ansicht des Autors und der begleitenden Arbeitsgruppe ist eine Überschreitung des Bemessungswertes der Querdrukfestigkeit um bis zu 20% unkritisch, sofern die Verformungen (i.d.R. wenige *mm*) von der Konstruktion problemlos aufgenommen werden können.

A.9 Bauteilabmessungen

Sonderbauteile mit Trägerhöhen bis 200 *cm* und Querschnittsbreiten bis 22 *cm* können problemlos in einem Arbeitsgang hergestellt werden. Je nach Hersteller sind ggf. auch noch größere Breiten und /oder Höhen herstellbar.

Grundsätzlich sind größere Abmessungen auch mittels Blockverklebung herstellbar, allerdings steigt damit der Aufwand und die Herstellungskosten deutlich an.

Empfohlen sind Querschnittsabmessungen Höhe zu Breite bis zu 10:1. Bis zu dieser Grenze gelten die Bemessungsgleichungen nach EC 5 und EC5-NA.

Bauteilbreiten sollten im 20 *mm* Raster, beginnend bei 60 *mm*, Bauteilhöhen ab 120 *mm* in 40 *mm* Abstufungen gewählt werden.

Bauteillängen sind je nach Hersteller bis 65 *m* Länge möglich – Transport- und Montagebedingungen sind jedoch zu beachten.

A.10 _ Druckfestigkeitswerte $f_{c,\alpha,k}$ für GL 24c nach EN 14080 und EC 5-NA, NCI 3.3

Tabelle A.10: Druckfestigkeitswerte $f_{c,\alpha,k}$ in N/mm^2 nach EC 5, 6.2.2 für GL 24c für $k_{c,90} = 1,0$

| α [°] | 0 | 1 | 2 | 3 | 4 | 5 | 6 | 7 | 8 | 9 |
|--------------|-------|-------|-------|-------|-------|-------|-------|-------|-------|-------|
| 0 | 21,50 | 21,45 | 21,30 | 21,06 | 20,73 | 20,33 | 19,85 | 19,32 | 18,74 | 18,13 |
| 10 | 17,49 | 16,84 | 16,18 | 15,53 | 14,88 | 14,25 | 13,63 | 13,03 | 12,46 | 11,91 |
| 20 | 11,38 | 10,88 | 10,40 | 9,95 | 9,52 | 9,12 | 8,74 | 8,38 | 8,04 | 7,72 |
| 30 | 7,41 | 7,13 | 6,86 | 6,61 | 6,37 | 6,14 | 5,93 | 5,73 | 5,54 | 5,36 |
| 40 | 5,19 | 5,03 | 4,88 | 4,74 | 4,61 | 4,48 | 4,36 | 4,24 | 4,14 | 4,03 |
| 50 | 3,94 | 3,85 | 3,76 | 3,68 | 3,60 | 3,52 | 3,45 | 3,39 | 3,33 | 3,27 |
| 60 | 3,21 | 3,16 | 3,10 | 3,06 | 3,01 | 2,97 | 2,93 | 2,89 | 2,85 | 2,82 |
| 70 | 2,79 | 2,76 | 2,73 | 2,70 | 2,68 | 2,66 | 2,64 | 2,62 | 2,60 | 2,58 |
| 80 | 2,57 | 2,56 | 2,54 | 2,53 | 2,52 | 2,52 | 2,51 | 2,51 | 2,50 | 2,50 |

Tabelle A.11: Druckfestigkeitswerte $f_{c,\alpha,k}$ in N/mm^2 nach EC 5, 6.2.2 für GL 24c für $k_{c,90} = 1,5$

| α [°] | 0 | 1 | 2 | 3 | 4 | 5 | 6 | 7 | 8 | 9 |
|--------------|-------|-------|-------|-------|-------|-------|-------|-------|-------|-------|
| 0 | 21,50 | 21,47 | 21,38 | 21,22 | 21,02 | 20,75 | 20,44 | 20,09 | 19,69 | 19,27 |
| 10 | 18,81 | 18,34 | 17,85 | 17,35 | 16,84 | 16,32 | 15,81 | 15,31 | 14,81 | 14,32 |
| 20 | 13,84 | 13,37 | 12,92 | 12,48 | 12,06 | 11,65 | 11,26 | 10,88 | 10,52 | 10,18 |
| 30 | 9,85 | 9,53 | 9,23 | 8,94 | 8,67 | 8,41 | 8,16 | 7,92 | 7,69 | 7,48 |
| 40 | 7,27 | 7,08 | 6,89 | 6,72 | 6,55 | 6,39 | 6,23 | 6,09 | 5,95 | 5,82 |
| 50 | 5,69 | 5,57 | 5,46 | 5,35 | 5,25 | 5,15 | 5,05 | 4,97 | 4,88 | 4,80 |
| 60 | 4,73 | 4,65 | 4,58 | 4,52 | 4,46 | 4,40 | 4,34 | 4,29 | 4,24 | 4,19 |
| 70 | 4,15 | 4,11 | 4,07 | 4,03 | 4,00 | 3,97 | 3,94 | 3,91 | 3,89 | 3,87 |
| 80 | 3,85 | 3,83 | 3,81 | 3,80 | 3,78 | 3,77 | 3,77 | 3,76 | 3,75 | 3,75 |

Tabelle A.12: Druckfestigkeitswerte $f_{c,\alpha,k}$ in N/mm^2 nach EC 5, 6.2.2 für GL 24c für $k_{c,90} = 1,75$

| α [°] | 0 | 1 | 2 | 3 | 4 | 5 | 6 | 7 | 8 | 9 |
|--------------|-------|-------|-------|-------|-------|-------|-------|-------|-------|-------|
| 0 | 21,50 | 21,47 | 21,40 | 21,27 | 21,10 | 20,88 | 20,62 | 20,32 | 19,98 | 19,62 |
| 10 | 19,23 | 18,82 | 18,39 | 17,95 | 17,49 | 17,03 | 16,57 | 16,11 | 15,65 | 15,20 |
| 20 | 14,75 | 14,31 | 13,88 | 13,46 | 13,05 | 12,65 | 12,27 | 11,90 | 11,54 | 11,20 |
| 30 | 10,87 | 10,55 | 10,24 | 9,95 | 9,67 | 9,40 | 9,14 | 8,89 | 8,66 | 8,43 |
| 40 | 8,21 | 8,01 | 7,81 | 7,62 | 7,44 | 7,27 | 7,11 | 6,95 | 6,80 | 6,66 |
| 50 | 6,52 | 6,39 | 6,27 | 6,15 | 6,04 | 5,93 | 5,83 | 5,73 | 5,64 | 5,55 |
| 60 | 5,46 | 5,38 | 5,31 | 5,23 | 5,17 | 5,10 | 5,04 | 4,98 | 4,93 | 4,87 |
| 70 | 4,82 | 4,78 | 4,74 | 4,69 | 4,66 | 4,62 | 4,59 | 4,56 | 4,53 | 4,51 |
| 80 | 4,48 | 4,46 | 4,44 | 4,43 | 4,41 | 4,40 | 4,39 | 4,38 | 4,38 | 4,38 |

A.11 _ Druckfestigkeitswerte $f_{c,\alpha,k}$ für GL 28c nach EN 14080 und EC 5-NA, NCI 3.3Tabelle A.13: Druckfestigkeitswerte $f_{c,\alpha,k}$ in N/mm^2 nach EC 5, 6.2.2 für GL 28c für $k_{c,90} = 1,0$

| α [°] | 0 | 1 | 2 | 3 | 4 | 5 | 6 | 7 | 8 | 9 |
|--------------|-------|-------|-------|-------|-------|-------|-------|-------|-------|-------|
| 0 | 24,00 | 23,94 | 23,75 | 23,45 | 23,04 | 22,53 | 21,94 | 21,28 | 20,57 | 19,83 |
| 10 | 19,06 | 18,28 | 17,50 | 16,72 | 15,96 | 15,23 | 14,52 | 13,83 | 13,18 | 12,56 |
| 20 | 11,96 | 11,40 | 10,88 | 10,38 | 9,91 | 9,46 | 9,05 | 8,66 | 8,29 | 7,94 |
| 30 | 7,62 | 7,31 | 7,03 | 6,76 | 6,51 | 6,27 | 6,04 | 5,83 | 5,63 | 5,45 |
| 40 | 5,27 | 5,10 | 4,95 | 4,80 | 4,66 | 4,53 | 4,40 | 4,29 | 4,17 | 4,07 |
| 50 | 3,97 | 3,87 | 3,79 | 3,70 | 3,62 | 3,54 | 3,47 | 3,40 | 3,34 | 3,28 |
| 60 | 3,22 | 3,17 | 3,12 | 3,07 | 3,02 | 2,98 | 2,93 | 2,90 | 2,86 | 2,83 |
| 70 | 2,79 | 2,76 | 2,73 | 2,71 | 2,68 | 2,66 | 2,64 | 2,62 | 2,60 | 2,58 |
| 80 | 2,57 | 2,56 | 2,54 | 2,53 | 2,52 | 2,52 | 2,51 | 2,51 | 2,50 | 2,50 |

Tabelle A.14: Druckfestigkeitswerte $f_{c,\alpha,k}$ in N/mm^2 nach EC 5, 6.2.2 für GL 28c für $k_{c,90} = 1,5$

| α [°] | 0 | 1 | 2 | 3 | 4 | 5 | 6 | 7 | 8 | 9 |
|--------------|-------|-------|-------|-------|-------|-------|-------|-------|-------|-------|
| 0 | 24,00 | 23,96 | 23,84 | 23,65 | 23,39 | 23,05 | 22,66 | 22,22 | 21,73 | 21,20 |
| 10 | 20,64 | 20,06 | 19,46 | 18,85 | 18,24 | 17,62 | 17,02 | 16,42 | 15,83 | 15,26 |
| 20 | 14,71 | 14,17 | 13,65 | 13,15 | 12,68 | 12,22 | 11,78 | 11,36 | 10,96 | 10,58 |
| 30 | 10,21 | 9,87 | 9,54 | 9,22 | 8,93 | 8,64 | 8,38 | 8,12 | 7,88 | 7,65 |
| 40 | 7,43 | 7,22 | 7,02 | 6,83 | 6,66 | 6,49 | 6,33 | 6,17 | 6,03 | 5,89 |
| 50 | 5,76 | 5,63 | 5,51 | 5,40 | 5,29 | 5,19 | 5,09 | 5,00 | 4,91 | 4,83 |
| 60 | 4,75 | 4,68 | 4,61 | 4,54 | 4,48 | 4,42 | 4,36 | 4,30 | 4,25 | 4,21 |
| 70 | 4,16 | 4,12 | 4,08 | 4,04 | 4,01 | 3,97 | 3,94 | 3,92 | 3,89 | 3,87 |
| 80 | 3,85 | 3,83 | 3,81 | 3,80 | 3,78 | 3,77 | 3,77 | 3,76 | 3,75 | 3,75 |

Tabelle A.15: Druckfestigkeitswerte $f_{c,\alpha,k}$ in N/mm^2 nach EC 5, 6.2.2 für GL 28c für $k_{c,90} = 1,75$

| α [°] | 0 | 1 | 2 | 3 | 4 | 5 | 6 | 7 | 8 | 9 |
|--------------|-------|-------|-------|-------|-------|-------|-------|-------|-------|-------|
| 0 | 24,00 | 23,97 | 23,87 | 23,71 | 23,49 | 23,21 | 22,88 | 22,50 | 22,08 | 21,63 |
| 10 | 21,14 | 20,63 | 20,10 | 19,56 | 19,01 | 18,45 | 17,90 | 17,35 | 16,80 | 16,27 |
| 20 | 15,74 | 15,23 | 14,73 | 14,24 | 13,78 | 13,32 | 12,89 | 12,47 | 12,07 | 11,68 |
| 30 | 11,31 | 10,96 | 10,62 | 10,30 | 9,99 | 9,69 | 9,41 | 9,14 | 8,89 | 8,64 |
| 40 | 8,41 | 8,19 | 7,98 | 7,78 | 7,58 | 7,40 | 7,23 | 7,06 | 6,90 | 6,75 |
| 50 | 6,61 | 6,47 | 6,34 | 6,22 | 6,10 | 5,99 | 5,88 | 5,78 | 5,68 | 5,59 |
| 60 | 5,50 | 5,42 | 5,34 | 5,26 | 5,19 | 5,12 | 5,06 | 5,00 | 4,94 | 4,89 |
| 70 | 4,84 | 4,79 | 4,75 | 4,70 | 4,66 | 4,63 | 4,59 | 4,56 | 4,54 | 4,51 |
| 80 | 4,49 | 4,46 | 4,45 | 4,43 | 4,41 | 4,40 | 4,39 | 4,38 | 4,38 | 4,38 |

A.12 _ Druckfestigkeitswerte $f_{c,\alpha,k}$ für GL 30c nach EN 14080 und EC 5-NA, NCI 3.3Tabelle A.16: Druckfestigkeitswerte $f_{c,\alpha,k}$ in N/mm^2 nach EC 5, 6.2.2 für GL 30c für $k_{c,90} = 1,0$

| α [°] | 0 | 1 | 2 | 3 | 4 | 5 | 6 | 7 | 8 | 9 |
|--------------|-------|-------|-------|-------|-------|-------|-------|-------|-------|-------|
| 0 | 24,50 | 24,43 | 24,24 | 23,92 | 23,49 | 22,96 | 22,35 | 21,67 | 20,93 | 20,16 |
| 10 | 19,36 | 18,56 | 17,75 | 16,95 | 16,17 | 15,41 | 14,68 | 13,98 | 13,31 | 12,68 |
| 20 | 12,07 | 11,50 | 10,96 | 10,45 | 9,98 | 9,53 | 9,10 | 8,71 | 8,33 | 7,98 |
| 30 | 7,66 | 7,35 | 7,06 | 6,79 | 6,53 | 6,29 | 6,06 | 5,85 | 5,65 | 5,46 |
| 40 | 5,28 | 5,12 | 4,96 | 4,81 | 4,67 | 4,54 | 4,41 | 4,29 | 4,18 | 4,07 |
| 50 | 3,97 | 3,88 | 3,79 | 3,70 | 3,62 | 3,55 | 3,48 | 3,41 | 3,34 | 3,28 |
| 60 | 3,22 | 3,17 | 3,12 | 3,07 | 3,02 | 2,98 | 2,94 | 2,90 | 2,86 | 2,83 |
| 70 | 2,79 | 2,76 | 2,73 | 2,71 | 2,68 | 2,66 | 2,64 | 2,62 | 2,60 | 2,58 |
| 80 | 2,57 | 2,56 | 2,54 | 2,53 | 2,52 | 2,52 | 2,51 | 2,51 | 2,50 | 2,50 |

Tabelle A.17: Druckfestigkeitswerte $f_{c,\alpha,k}$ in N/mm^2 nach EC 5, 6.2.2 für GL 30c für $k_{c,90} = 1,5$

| α [°] | 0 | 1 | 2 | 3 | 4 | 5 | 6 | 7 | 8 | 9 |
|--------------|-------|-------|-------|-------|-------|-------|-------|-------|-------|-------|
| 0 | 24,50 | 24,46 | 24,34 | 24,13 | 23,86 | 23,51 | 23,10 | 22,64 | 22,13 | 21,58 |
| 10 | 21,00 | 20,39 | 19,77 | 19,14 | 18,51 | 17,87 | 17,25 | 16,63 | 16,03 | 15,44 |
| 20 | 14,87 | 14,32 | 13,79 | 13,28 | 12,79 | 12,32 | 11,87 | 11,45 | 11,04 | 10,65 |
| 30 | 10,28 | 9,93 | 9,59 | 9,28 | 8,97 | 8,69 | 8,41 | 8,16 | 7,91 | 7,68 |
| 40 | 7,46 | 7,25 | 7,05 | 6,86 | 6,68 | 6,50 | 6,34 | 6,19 | 6,04 | 5,90 |
| 50 | 5,77 | 5,64 | 5,52 | 5,41 | 5,30 | 5,20 | 5,10 | 5,01 | 4,92 | 4,84 |
| 60 | 4,76 | 4,68 | 4,61 | 4,54 | 4,48 | 4,42 | 4,36 | 4,31 | 4,26 | 4,21 |
| 70 | 4,16 | 4,12 | 4,08 | 4,04 | 4,01 | 3,98 | 3,95 | 3,92 | 3,89 | 3,87 |
| 80 | 3,85 | 3,83 | 3,81 | 3,80 | 3,79 | 3,77 | 3,77 | 3,76 | 3,75 | 3,75 |

Tabelle A.18: Druckfestigkeitswerte $f_{c,\alpha,k}$ in N/mm^2 nach EC 5, 6.2.2 für GL 30c für $k_{c,90} = 1,75$

| α [°] | 0 | 1 | 2 | 3 | 4 | 5 | 6 | 7 | 8 | 9 |
|--------------|-------|-------|-------|-------|-------|-------|-------|-------|-------|-------|
| 0 | 24,50 | 24,47 | 24,36 | 24,20 | 23,96 | 23,67 | 23,33 | 22,93 | 22,50 | 22,02 |
| 10 | 21,52 | 20,99 | 20,44 | 19,87 | 19,30 | 18,73 | 18,16 | 17,59 | 17,02 | 16,47 |
| 20 | 15,93 | 15,40 | 14,89 | 14,39 | 13,91 | 13,45 | 13,00 | 12,58 | 12,17 | 11,77 |
| 30 | 11,40 | 11,03 | 10,69 | 10,36 | 10,05 | 9,75 | 9,46 | 9,19 | 8,93 | 8,68 |
| 40 | 8,45 | 8,22 | 8,01 | 7,80 | 7,61 | 7,42 | 7,25 | 7,08 | 6,92 | 6,77 |
| 50 | 6,62 | 6,48 | 6,35 | 6,23 | 6,11 | 6,00 | 5,89 | 5,78 | 5,69 | 5,59 |
| 60 | 5,51 | 5,42 | 5,34 | 5,27 | 5,20 | 5,13 | 5,06 | 5,00 | 4,95 | 4,89 |
| 70 | 4,84 | 4,79 | 4,75 | 4,71 | 4,67 | 4,63 | 4,60 | 4,56 | 4,54 | 4,51 |
| 80 | 4,49 | 4,46 | 4,45 | 4,43 | 4,41 | 4,40 | 4,39 | 4,38 | 4,38 | 4,38 |

A.13 _ Druckfestigkeitswerte $f_{c,\alpha,k}$ für GL 24h nach EN 14080 und EC 5-NA, NCI 3.3Tabelle A.19: Druckfestigkeitswerte $f_{c,\alpha,k}$ in N/mm^2 nach EC 5, 6.2.2 für GL 24h für $k_{c,90} = 1,0$

| α [°] | 0 | 1 | 2 | 3 | 4 | 5 | 6 | 7 | 8 | 9 |
|--------------|-------|-------|-------|-------|-------|-------|-------|-------|-------|-------|
| 0 | 24,00 | 23,94 | 23,75 | 23,45 | 23,04 | 22,53 | 21,94 | 21,28 | 20,57 | 19,83 |
| 10 | 19,06 | 18,28 | 17,50 | 16,72 | 15,96 | 15,23 | 14,52 | 13,83 | 13,18 | 12,56 |
| 20 | 11,96 | 11,40 | 10,88 | 10,38 | 9,91 | 9,46 | 9,05 | 8,66 | 8,29 | 7,94 |
| 30 | 7,62 | 7,31 | 7,03 | 6,76 | 6,51 | 6,27 | 6,04 | 5,83 | 5,63 | 5,45 |
| 40 | 5,27 | 5,10 | 4,95 | 4,80 | 4,66 | 4,53 | 4,40 | 4,29 | 4,17 | 4,07 |
| 50 | 3,97 | 3,87 | 3,79 | 3,70 | 3,62 | 3,54 | 3,47 | 3,40 | 3,34 | 3,28 |
| 60 | 3,22 | 3,17 | 3,12 | 3,07 | 3,02 | 2,98 | 2,93 | 2,90 | 2,86 | 2,83 |
| 70 | 2,79 | 2,76 | 2,73 | 2,71 | 2,68 | 2,66 | 2,64 | 2,62 | 2,60 | 2,58 |
| 80 | 2,57 | 2,56 | 2,54 | 2,53 | 2,52 | 2,52 | 2,51 | 2,51 | 2,50 | 2,50 |

Tabelle A.20: Druckfestigkeitswerte $f_{c,\alpha,k}$ in N/mm^2 nach EC 5, 6.2.2 für GL 24h für $k_{c,90} = 1,5$

| α [°] | 0 | 1 | 2 | 3 | 4 | 5 | 6 | 7 | 8 | 9 |
|--------------|-------|-------|-------|-------|-------|-------|-------|-------|-------|-------|
| 0 | 24,00 | 23,96 | 23,84 | 23,65 | 23,39 | 23,05 | 22,66 | 22,22 | 21,73 | 21,20 |
| 10 | 20,64 | 20,06 | 19,46 | 18,85 | 18,24 | 17,62 | 17,02 | 16,42 | 15,83 | 15,26 |
| 20 | 14,71 | 14,17 | 13,65 | 13,15 | 12,68 | 12,22 | 11,78 | 11,36 | 10,96 | 10,58 |
| 30 | 10,21 | 9,87 | 9,54 | 9,22 | 8,93 | 8,64 | 8,38 | 8,12 | 7,88 | 7,65 |
| 40 | 7,43 | 7,22 | 7,02 | 6,83 | 6,66 | 6,49 | 6,33 | 6,17 | 6,03 | 5,89 |
| 50 | 5,76 | 5,63 | 5,51 | 5,40 | 5,29 | 5,19 | 5,09 | 5,00 | 4,91 | 4,83 |
| 60 | 4,75 | 4,68 | 4,61 | 4,54 | 4,48 | 4,42 | 4,36 | 4,30 | 4,25 | 4,21 |
| 70 | 4,16 | 4,12 | 4,08 | 4,04 | 4,01 | 3,97 | 3,94 | 3,92 | 3,89 | 3,87 |
| 80 | 3,85 | 3,83 | 3,81 | 3,80 | 3,78 | 3,77 | 3,77 | 3,76 | 3,75 | 3,75 |

Tabelle A.21: Druckfestigkeitswerte $f_{c,\alpha,k}$ in N/mm^2 nach EC 5, 6.2.2 für GL 24h für $k_{c,90} = 1,75$

| α [°] | 0 | 1 | 2 | 3 | 4 | 5 | 6 | 7 | 8 | 9 |
|--------------|-------|-------|-------|-------|-------|-------|-------|-------|-------|-------|
| 0 | 24,00 | 23,97 | 23,87 | 23,71 | 23,49 | 23,21 | 22,88 | 22,50 | 22,08 | 21,63 |
| 10 | 21,14 | 20,63 | 20,10 | 19,56 | 19,01 | 18,45 | 17,90 | 17,35 | 16,80 | 16,27 |
| 20 | 15,74 | 15,23 | 14,73 | 14,24 | 13,78 | 13,32 | 12,89 | 12,47 | 12,07 | 11,68 |
| 30 | 11,31 | 10,96 | 10,62 | 10,30 | 9,99 | 9,69 | 9,41 | 9,14 | 8,89 | 8,64 |
| 40 | 8,41 | 8,19 | 7,98 | 7,78 | 7,58 | 7,40 | 7,23 | 7,06 | 6,90 | 6,75 |
| 50 | 6,61 | 6,47 | 6,34 | 6,22 | 6,10 | 5,99 | 5,88 | 5,78 | 5,68 | 5,59 |
| 60 | 5,50 | 5,42 | 5,34 | 5,26 | 5,19 | 5,12 | 5,06 | 5,00 | 4,94 | 4,89 |
| 70 | 4,84 | 4,79 | 4,75 | 4,70 | 4,66 | 4,63 | 4,59 | 4,56 | 4,54 | 4,51 |
| 80 | 4,49 | 4,46 | 4,45 | 4,43 | 4,41 | 4,40 | 4,39 | 4,38 | 4,38 | 4,38 |

A.14 _ Druckfestigkeitswerte $f_{c,\alpha,k}$ für GL 28h nach EN 14080 und EC 5-NA, NCI 3.3

Tabelle A.22: Druckfestigkeitswerte $f_{c,\alpha,k}$ in N/mm^2 nach EC 5, 6.2.2 für GL 28h für $k_{c,90} = 1,0$

| α [°] | 0 | 1 | 2 | 3 | 4 | 5 | 6 | 7 | 8 | 9 |
|--------------|-------|-------|-------|-------|-------|-------|-------|-------|-------|-------|
| 0 | 28,00 | 27,91 | 27,66 | 27,24 | 26,68 | 25,99 | 25,19 | 24,32 | 23,38 | 22,41 |
| 10 | 21,41 | 20,42 | 19,43 | 18,47 | 17,53 | 16,63 | 15,78 | 14,96 | 14,18 | 13,45 |
| 20 | 12,77 | 12,12 | 11,52 | 10,95 | 10,42 | 9,92 | 9,46 | 9,03 | 8,62 | 8,24 |
| 30 | 7,89 | 7,56 | 7,25 | 6,96 | 6,68 | 6,43 | 6,19 | 5,96 | 5,75 | 5,56 |
| 40 | 5,37 | 5,19 | 5,03 | 4,87 | 4,73 | 4,59 | 4,46 | 4,34 | 4,22 | 4,11 |
| 50 | 4,01 | 3,91 | 3,82 | 3,73 | 3,65 | 3,57 | 3,50 | 3,43 | 3,36 | 3,30 |
| 60 | 3,24 | 3,18 | 3,13 | 3,08 | 3,03 | 2,99 | 2,94 | 2,90 | 2,87 | 2,83 |
| 70 | 2,80 | 2,77 | 2,74 | 2,71 | 2,69 | 2,66 | 2,64 | 2,62 | 2,60 | 2,59 |
| 80 | 2,57 | 2,56 | 2,54 | 2,53 | 2,53 | 2,52 | 2,51 | 2,51 | 2,50 | 2,50 |

Tabelle A.23: Druckfestigkeitswerte $f_{c,\alpha,k}$ in N/mm^2 nach EC 5, 6.2.2 für GL 28h für $k_{c,90} = 1,5$

| α [°] | 0 | 1 | 2 | 3 | 4 | 5 | 6 | 7 | 8 | 9 |
|--------------|-------|-------|-------|-------|-------|-------|-------|-------|-------|-------|
| 0 | 28,00 | 27,94 | 27,78 | 27,51 | 27,15 | 26,69 | 26,15 | 25,55 | 24,88 | 24,17 |
| 10 | 23,43 | 22,66 | 21,88 | 21,10 | 20,31 | 19,54 | 18,78 | 18,03 | 17,31 | 16,61 |
| 20 | 15,94 | 15,30 | 14,68 | 14,09 | 13,53 | 12,99 | 12,48 | 12,00 | 11,55 | 11,11 |
| 30 | 10,70 | 10,31 | 9,94 | 9,59 | 9,27 | 8,95 | 8,66 | 8,38 | 8,11 | 7,86 |
| 40 | 7,63 | 7,40 | 7,19 | 6,99 | 6,80 | 6,61 | 6,44 | 6,28 | 6,13 | 5,98 |
| 50 | 5,84 | 5,71 | 5,58 | 5,46 | 5,35 | 5,24 | 5,14 | 5,05 | 4,96 | 4,87 |
| 60 | 4,79 | 4,71 | 4,63 | 4,56 | 4,50 | 4,44 | 4,38 | 4,32 | 4,27 | 4,22 |
| 70 | 4,17 | 4,13 | 4,09 | 4,05 | 4,01 | 3,98 | 3,95 | 3,92 | 3,90 | 3,87 |
| 80 | 3,85 | 3,83 | 3,81 | 3,80 | 3,79 | 3,77 | 3,77 | 3,76 | 3,75 | 3,75 |

Tabelle A.24: Druckfestigkeitswerte $f_{c,\alpha,k}$ in N/mm^2 nach EC 5, 6.2.2 für GL 28h für $k_{c,90} = 1,75$

| α [°] | 0 | 1 | 2 | 3 | 4 | 5 | 6 | 7 | 8 | 9 |
|--------------|-------|-------|-------|-------|-------|-------|-------|-------|-------|-------|
| 0 | 28,00 | 27,95 | 27,82 | 27,59 | 27,28 | 26,90 | 26,44 | 25,92 | 25,35 | 24,73 |
| 10 | 24,08 | 23,40 | 22,70 | 21,99 | 21,28 | 20,56 | 19,85 | 19,16 | 18,47 | 17,81 |
| 20 | 17,16 | 16,53 | 15,93 | 15,35 | 14,79 | 14,25 | 13,74 | 13,25 | 12,78 | 12,34 |
| 30 | 11,91 | 11,51 | 11,13 | 10,76 | 10,41 | 10,08 | 9,77 | 9,47 | 9,19 | 8,92 |
| 40 | 8,67 | 8,42 | 8,19 | 7,97 | 7,77 | 7,57 | 7,38 | 7,20 | 7,03 | 6,87 |
| 50 | 6,72 | 6,57 | 6,43 | 6,30 | 6,18 | 6,06 | 5,94 | 5,84 | 5,73 | 5,64 |
| 60 | 5,54 | 5,46 | 5,37 | 5,30 | 5,22 | 5,15 | 5,08 | 5,02 | 4,96 | 4,91 |
| 70 | 4,85 | 4,80 | 4,76 | 4,72 | 4,67 | 4,64 | 4,60 | 4,57 | 4,54 | 4,51 |
| 80 | 4,49 | 4,47 | 4,45 | 4,43 | 4,42 | 4,40 | 4,39 | 4,39 | 4,38 | 4,38 |

A.15 _ Kippbeiwerte für Rechteckquerschnitte in GL 24 c/h nach EN 14080 und EC 5, 6.3.3

Der Kippbeiwert k_{crit} ergibt sich aus nachfolgenden Gleichungen A.1 bis A.4.

$$\sigma_{m,d} \leq k_{crit} \cdot f_{m,d} \tag{A.1}$$

$$k_{crit} = \begin{cases} 1 & \text{für } \lambda_{rel,m} \leq 0,75 \\ 1,56 - 0,75 \lambda_{rel,m} & \text{für } 0,75 < \lambda_{rel,m} \leq 1,4 \\ \frac{1}{\lambda_{rel,m}^2} & \text{für } \lambda_{rel,m} > 1,4 \end{cases} \tag{A.2}$$

$$\lambda_{rel,m} = \sqrt{\frac{f_{m,k}}{\sigma_{m,crit}}} \tag{A.3}$$

$$\sigma_{m,crit} = \frac{\pi \sqrt{1,4 \cdot E_{0,05} \cdot I_z \cdot G_{05} \cdot I_{tor}}}{I_{ef} \cdot W_y} \tag{A.4}$$

mit:

$$I_{tor} \approx 0,299 b^3 h \quad \text{für ein } h/b\text{-Verhältniss von } 6/1$$

$$E_{0,05} = 5/6 E_{0,g,mean} \quad \text{alternativ direkte Verwendung von charakt. Werten nach EN 14080}$$

$$G_{0,05} = 5/6 G_{g,mean}$$

Tabelle A.25: Kippbeiwerte k_{crit} nach EC 5, 6.3.3 für GL 24c

| $l_{ef} \cdot \frac{h}{b^2}$ | 0 | 10 | 20 | 30 | 40 | 50 | 60 | 70 | 80 | 90 |
|------------------------------|-------|-------|-------|-------|-------|-------|-------|-------|-------|-------|
| 100 | 1,000 | 1,000 | 1,000 | 1,000 | 1,000 | 1,000 | 1,000 | 1,000 | 1,000 | 0,987 |
| 200 | 0,972 | 0,957 | 0,943 | 0,929 | 0,916 | 0,902 | 0,889 | 0,877 | 0,864 | 0,852 |
| 300 | 0,840 | 0,828 | 0,816 | 0,804 | 0,793 | 0,782 | 0,771 | 0,760 | 0,749 | 0,739 |
| 400 | 0,728 | 0,718 | 0,708 | 0,698 | 0,688 | 0,678 | 0,668 | 0,658 | 0,649 | 0,639 |
| 500 | 0,630 | 0,621 | 0,612 | 0,602 | 0,594 | 0,585 | 0,576 | 0,567 | 0,558 | 0,550 |
| 600 | 0,541 | 0,533 | 0,524 | 0,516 | 0,508 | 0,500 | 0,493 | 0,485 | 0,478 | 0,471 |
| 700 | 0,465 | 0,458 | 0,452 | 0,445 | 0,439 | 0,434 | 0,428 | 0,422 | 0,417 | 0,412 |
| 800 | 0,406 | 0,401 | 0,397 | 0,392 | 0,387 | 0,383 | 0,378 | 0,374 | 0,370 | 0,365 |
| 900 | 0,361 | 0,357 | 0,353 | 0,350 | 0,346 | 0,342 | 0,339 | 0,335 | 0,332 | 0,328 |

Tabelle A.26: Kippbeiwerte k_{crit} nach EC 5, 6.3.3 für GL 24h

| $\ell_{ef} \cdot \frac{h}{b^2}$ | 0 | 10 | 20 | 30 | 40 | 50 | 60 | 70 | 80 | 90 |
|---------------------------------|-------|-------|-------|-------|-------|-------|-------|-------|-------|-------|
| 100 | 1,000 | 1,000 | 1,000 | 1,000 | 1,000 | 1,000 | 1,000 | 1,000 | 1,000 | 0,994 |
| 200 | 0,980 | 0,965 | 0,951 | 0,938 | 0,924 | 0,911 | 0,898 | 0,886 | 0,873 | 0,861 |
| 300 | 0,849 | 0,837 | 0,826 | 0,814 | 0,803 | 0,792 | 0,781 | 0,771 | 0,760 | 0,750 |
| 400 | 0,739 | 0,729 | 0,719 | 0,709 | 0,699 | 0,689 | 0,680 | 0,670 | 0,661 | 0,652 |
| 500 | 0,642 | 0,633 | 0,624 | 0,615 | 0,606 | 0,598 | 0,589 | 0,580 | 0,572 | 0,563 |
| 600 | 0,555 | 0,546 | 0,538 | 0,530 | 0,522 | 0,514 | 0,506 | 0,498 | 0,491 | 0,484 |
| 700 | 0,477 | 0,470 | 0,464 | 0,458 | 0,451 | 0,445 | 0,439 | 0,434 | 0,428 | 0,423 |
| 800 | 0,417 | 0,412 | 0,407 | 0,402 | 0,398 | 0,393 | 0,388 | 0,384 | 0,380 | 0,375 |
| 900 | 0,371 | 0,367 | 0,363 | 0,359 | 0,355 | 0,352 | 0,348 | 0,344 | 0,341 | 0,337 |

Tabelle A.27: Kippbeiwerte k_{crit} nach EC 5, 6.3.3 für GL 28c

| $\ell_{ef} \cdot \frac{h}{b^2}$ | 0 | 10 | 20 | 30 | 40 | 50 | 60 | 70 | 80 | 90 |
|---------------------------------|-------|-------|-------|-------|-------|-------|-------|-------|-------|-------|
| 100 | 1,000 | 1,000 | 1,000 | 1,000 | 1,000 | 1,000 | 1,000 | 0,993 | 0,977 | 0,961 |
| 200 | 0,946 | 0,930 | 0,916 | 0,901 | 0,887 | 0,873 | 0,859 | 0,846 | 0,833 | 0,820 |
| 300 | 0,807 | 0,795 | 0,783 | 0,771 | 0,759 | 0,747 | 0,736 | 0,724 | 0,713 | 0,702 |
| 400 | 0,691 | 0,680 | 0,670 | 0,659 | 0,649 | 0,638 | 0,628 | 0,618 | 0,608 | 0,598 |
| 500 | 0,588 | 0,579 | 0,569 | 0,560 | 0,550 | 0,541 | 0,532 | 0,523 | 0,514 | 0,505 |
| 600 | 0,497 | 0,488 | 0,481 | 0,473 | 0,466 | 0,458 | 0,451 | 0,445 | 0,438 | 0,432 |
| 700 | 0,426 | 0,420 | 0,414 | 0,408 | 0,403 | 0,397 | 0,392 | 0,387 | 0,382 | 0,377 |
| 800 | 0,372 | 0,368 | 0,363 | 0,359 | 0,355 | 0,351 | 0,346 | 0,342 | 0,339 | 0,335 |
| 900 | 0,331 | 0,327 | 0,324 | 0,320 | 0,317 | 0,314 | 0,310 | 0,307 | 0,304 | 0,301 |

Tabelle A.28: Kippbeiwerte k_{crit} nach EC 5, 6.3.3 für GL 28h

| $\ell_{ef} \cdot \frac{h}{b^2}$ | 0 | 10 | 20 | 30 | 40 | 50 | 60 | 70 | 80 | 90 |
|---------------------------------|-------|-------|-------|-------|-------|-------|-------|-------|-------|-------|
| 100 | 1,000 | 1,000 | 1,000 | 1,000 | 1,000 | 1,000 | 1,000 | 0,995 | 0,978 | 0,963 |
| 200 | 0,947 | 0,932 | 0,917 | 0,903 | 0,889 | 0,875 | 0,861 | 0,848 | 0,835 | 0,822 |
| 300 | 0,809 | 0,797 | 0,785 | 0,773 | 0,761 | 0,749 | 0,738 | 0,726 | 0,715 | 0,704 |
| 400 | 0,693 | 0,682 | 0,672 | 0,661 | 0,651 | 0,641 | 0,630 | 0,620 | 0,610 | 0,601 |
| 500 | 0,591 | 0,581 | 0,572 | 0,562 | 0,553 | 0,543 | 0,534 | 0,525 | 0,516 | 0,507 |
| 600 | 0,499 | 0,491 | 0,483 | 0,475 | 0,468 | 0,461 | 0,454 | 0,447 | 0,440 | 0,434 |
| 700 | 0,428 | 0,422 | 0,416 | 0,410 | 0,405 | 0,399 | 0,394 | 0,389 | 0,384 | 0,379 |
| 800 | 0,374 | 0,370 | 0,365 | 0,361 | 0,356 | 0,352 | 0,348 | 0,344 | 0,340 | 0,336 |
| 900 | 0,333 | 0,329 | 0,325 | 0,322 | 0,319 | 0,315 | 0,312 | 0,309 | 0,306 | 0,302 |

Tabelle A.29: Kippbeiwerte k_{crit} nach EC 5, 6.3.3 für GL 30c

| $\ell_{ef} \cdot \frac{h}{b^2}$ | 0 | 10 | 20 | 30 | 40 | 50 | 60 | 70 | 80 | 90 |
|---------------------------------|-------|-------|-------|-------|-------|-------|-------|-------|-------|-------|
| 100 | 1,000 | 1,000 | 1,000 | 1,000 | 1,000 | 1,000 | 0,996 | 0,979 | 0,962 | 0,946 |
| 200 | 0,930 | 0,914 | 0,899 | 0,884 | 0,870 | 0,856 | 0,842 | 0,828 | 0,815 | 0,801 |
| 300 | 0,788 | 0,776 | 0,763 | 0,751 | 0,739 | 0,727 | 0,715 | 0,703 | 0,692 | 0,680 |
| 400 | 0,669 | 0,658 | 0,647 | 0,636 | 0,625 | 0,615 | 0,604 | 0,594 | 0,584 | 0,574 |
| 500 | 0,564 | 0,554 | 0,544 | 0,534 | 0,525 | 0,515 | 0,506 | 0,497 | 0,489 | 0,480 |
| 600 | 0,472 | 0,465 | 0,457 | 0,450 | 0,443 | 0,436 | 0,429 | 0,423 | 0,417 | 0,411 |
| 700 | 0,405 | 0,399 | 0,394 | 0,388 | 0,383 | 0,378 | 0,373 | 0,368 | 0,363 | 0,359 |
| 800 | 0,354 | 0,350 | 0,346 | 0,341 | 0,337 | 0,333 | 0,330 | 0,326 | 0,322 | 0,318 |
| 900 | 0,315 | 0,311 | 0,308 | 0,305 | 0,301 | 0,298 | 0,295 | 0,292 | 0,289 | 0,286 |

A.16_ Beiwerte für zug- und druckbeanspruchte, angeschnittene Ränder

Bei der Ermittlung der Beiwerte wurden eine Schubfestigkeit von

$f_{v,k} = 3,5 \text{ N/mm}^2$ gemäß EN 14080 und EC 5, 6.4.2 angesetzt.

Tabelle A.30: Beiwerte $k_{m,\alpha t}$ für Zugspannungen entlang des angeschnittenen Randes

| α [°] | GL24h | GL26h | GL28h | GL30h |
|--------------|-------|-------|-------|-------|
| | GL24c | GL26c | GL28c | GL30c |
| 0 | 1,000 | 1,000 | 1,000 | 1,000 |
| 1 | 0,987 | 0,985 | 0,983 | 0,981 |
| 2 | 0,951 | 0,943 | 0,935 | 0,927 |
| 3 | 0,896 | 0,881 | 0,865 | 0,849 |
| 4 | 0,827 | 0,805 | 0,783 | 0,761 |
| 5 | 0,751 | 0,724 | 0,698 | 0,673 |
| 6 | 0,673 | 0,644 | 0,616 | 0,589 |
| 7 | 0,599 | 0,569 | 0,540 | 0,514 |
| 8 | 0,531 | 0,500 | 0,473 | 0,448 |
| 9 | 0,469 | 0,440 | 0,414 | 0,391 |
| 10 | 0,414 | 0,387 | 0,363 | 0,342 |
| 11 | 0,366 | 0,342 | 0,320 | 0,300 |
| 12 | 0,325 | 0,302 | 0,282 | 0,265 |
| 13 | 0,289 | 0,268 | 0,250 | 0,234 |
| 14 | 0,257 | 0,239 | 0,223 | 0,208 |
| 15 | 0,230 | 0,213 | 0,199 | 0,186 |
| 16 | 0,207 | 0,191 | 0,178 | 0,166 |
| 17 | 0,186 | 0,172 | 0,160 | 0,150 |
| 18 | 0,168 | 0,155 | 0,144 | 0,135 |
| 19 | 0,152 | 0,141 | 0,131 | 0,122 |
| 20 | 0,138 | 0,128 | 0,119 | 0,111 |

Tabelle A.31: Beiwerte $k_{m,\alpha c}$ für Druckspannungen entlang des angeschnittenen Randes

| α [°] | GL24h GL24c | GL26h GL26c | GL28h GL28c | GL30h GL30c |
|--------------|----------------|----------------|----------------|----------------|
| 0 | 1,000 | 1,000 | 1,000 | 1,000 |
| 1 | 0,997 | 0,996 | 0,996 | 0,995 |
| 2 | 0,987 | 0,985 | 0,983 | 0,981 |
| 3 | 0,972 | 0,968 | 0,963 | 0,957 |
| 4 | 0,952 | 0,944 | 0,936 | 0,927 |
| 5 | 0,926 | 0,915 | 0,903 | 0,891 |
| 6 | 0,897 | 0,882 | 0,867 | 0,852 |
| 7 | 0,865 | 0,847 | 0,828 | 0,810 |
| 8 | 0,831 | 0,809 | 0,788 | 0,767 |
| 9 | 0,795 | 0,771 | 0,747 | 0,724 |
| 10 | 0,758 | 0,732 | 0,706 | 0,681 |
| 11 | 0,721 | 0,693 | 0,666 | 0,640 |
| 12 | 0,685 | 0,655 | 0,627 | 0,601 |
| 13 | 0,649 | 0,618 | 0,590 | 0,563 |
| 14 | 0,614 | 0,583 | 0,554 | 0,528 |
| 15 | 0,580 | 0,549 | 0,521 | 0,495 |
| 16 | 0,547 | 0,517 | 0,489 | 0,463 |
| 17 | 0,516 | 0,486 | 0,459 | 0,434 |
| 18 | 0,486 | 0,457 | 0,430 | 0,406 |
| 19 | 0,458 | 0,429 | 0,404 | 0,381 |
| 20 | 0,431 | 0,403 | 0,379 | 0,357 |

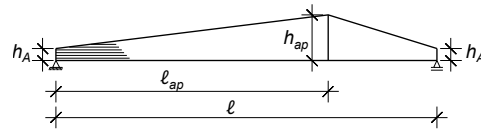
A.17 _ Beiwerte k_ℓ und k_p für Satteldächer nach EC 5, 6.4.3Tabelle A.32: Beiwerte k_ℓ für Satteldächer

| α_{ap} | h_{ap} / r | | | | | | | | | | |
|---------------|--------------|------|------|------|------|------|------|------|------|------|------|
| | 0 | 0,02 | 0,04 | 0,06 | 0,08 | 0,10 | 0,12 | 0,14 | 0,16 | 0,18 | 0,20 |
| 0° | 1,00 | 1,01 | 1,01 | 1,02 | 1,03 | 1,04 | 1,05 | 1,06 | 1,07 | 1,08 | 1,09 |
| 1° | 1,03 | 1,03 | 1,04 | 1,04 | 1,05 | 1,05 | 1,06 | 1,07 | 1,08 | 1,09 | 1,10 |
| 2° | 1,06 | 1,06 | 1,06 | 1,06 | 1,07 | 1,07 | 1,08 | 1,08 | 1,09 | 1,10 | 1,10 |
| 3° | 1,09 | 1,09 | 1,09 | 1,09 | 1,09 | 1,09 | 1,09 | 1,10 | 1,10 | 1,11 | 1,12 |
| 4° | 1,12 | 1,12 | 1,12 | 1,12 | 1,11 | 1,11 | 1,12 | 1,12 | 1,12 | 1,12 | 1,13 |
| 5° | 1,16 | 1,16 | 1,15 | 1,15 | 1,14 | 1,14 | 1,14 | 1,14 | 1,14 | 1,14 | 1,14 |
| 6° | 1,21 | 1,20 | 1,19 | 1,18 | 1,18 | 1,17 | 1,17 | 1,17 | 1,16 | 1,16 | 1,16 |
| 7° | 1,25 | 1,24 | 1,23 | 1,22 | 1,21 | 1,21 | 1,20 | 1,19 | 1,19 | 1,19 | 1,19 |
| 8° | 1,30 | 1,29 | 1,28 | 1,26 | 1,25 | 1,24 | 1,23 | 1,23 | 1,22 | 1,22 | 1,21 |
| 9° | 1,36 | 1,34 | 1,32 | 1,31 | 1,29 | 1,28 | 1,27 | 1,26 | 1,26 | 1,25 | 1,24 |
| 10° | 1,41 | 1,39 | 1,38 | 1,36 | 1,34 | 1,33 | 1,31 | 1,30 | 1,29 | 1,28 | 1,28 |
| 11° | 1,48 | 1,45 | 1,43 | 1,41 | 1,39 | 1,38 | 1,36 | 1,35 | 1,33 | 1,32 | 1,31 |
| 12° | 1,54 | 1,52 | 1,49 | 1,47 | 1,45 | 1,43 | 1,41 | 1,39 | 1,38 | 1,37 | 1,35 |
| 13° | 1,61 | 1,58 | 1,55 | 1,53 | 1,50 | 1,48 | 1,46 | 1,44 | 1,43 | 1,41 | 1,40 |
| 14° | 1,68 | 1,65 | 1,62 | 1,59 | 1,57 | 1,54 | 1,52 | 1,50 | 1,48 | 1,46 | 1,45 |
| 15° | 1,76 | 1,73 | 1,69 | 1,66 | 1,63 | 1,61 | 1,58 | 1,56 | 1,54 | 1,52 | 1,50 |
| 16° | 1,85 | 1,81 | 1,77 | 1,74 | 1,71 | 1,67 | 1,65 | 1,62 | 1,60 | 1,57 | 1,55 |
| 17° | 1,93 | 1,89 | 1,85 | 1,82 | 1,78 | 1,75 | 1,72 | 1,69 | 1,66 | 1,64 | 1,61 |
| 18° | 2,02 | 1,98 | 1,94 | 1,90 | 1,86 | 1,83 | 1,79 | 1,76 | 1,73 | 1,70 | 1,68 |
| 19° | 2,12 | 2,08 | 2,03 | 1,99 | 1,95 | 1,91 | 1,87 | 1,84 | 1,81 | 1,78 | 1,75 |
| 20° | 2,22 | 2,17 | 2,13 | 2,08 | 2,04 | 2,00 | 1,96 | 1,92 | 1,88 | 1,85 | 1,82 |

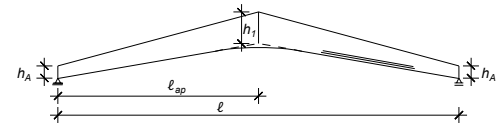
Tabelle A.33: Beiwerte k_p für Satteldächer

| α_{ap} | h_{ap} / r | | | | | | | | | | |
|---------------|--------------|-------|-------|-------|-------|-------|-------|-------|-------|-------|-------|
| | 0 | 0,02 | 0,04 | 0,06 | 0,08 | 0,10 | 0,12 | 0,14 | 0,16 | 0,18 | 0,20 |
| 0° | 0,000 | 0,005 | 0,010 | 0,015 | 0,020 | 0,025 | 0,030 | 0,035 | 0,040 | 0,045 | 0,050 |
| 1° | 0,003 | 0,008 | 0,013 | 0,017 | 0,022 | 0,026 | 0,031 | 0,036 | 0,040 | 0,045 | 0,050 |
| 2° | 0,007 | 0,011 | 0,015 | 0,019 | 0,023 | 0,028 | 0,032 | 0,036 | 0,041 | 0,045 | 0,050 |
| 3° | 0,010 | 0,014 | 0,018 | 0,022 | 0,025 | 0,029 | 0,033 | 0,037 | 0,042 | 0,046 | 0,050 |
| 4° | 0,014 | 0,017 | 0,021 | 0,024 | 0,027 | 0,031 | 0,035 | 0,039 | 0,042 | 0,047 | 0,051 |
| 5° | 0,017 | 0,020 | 0,023 | 0,026 | 0,030 | 0,033 | 0,036 | 0,040 | 0,044 | 0,047 | 0,051 |
| 6° | 0,021 | 0,024 | 0,026 | 0,029 | 0,032 | 0,035 | 0,038 | 0,041 | 0,045 | 0,049 | 0,052 |
| 7° | 0,025 | 0,027 | 0,029 | 0,032 | 0,034 | 0,037 | 0,040 | 0,043 | 0,046 | 0,050 | 0,053 |
| 8° | 0,028 | 0,030 | 0,032 | 0,034 | 0,037 | 0,039 | 0,042 | 0,045 | 0,048 | 0,051 | 0,055 |
| 9° | 0,032 | 0,033 | 0,035 | 0,037 | 0,039 | 0,042 | 0,044 | 0,047 | 0,050 | 0,053 | 0,056 |
| 10° | 0,035 | 0,037 | 0,038 | 0,040 | 0,042 | 0,044 | 0,047 | 0,049 | 0,052 | 0,055 | 0,058 |
| 11° | 0,039 | 0,040 | 0,042 | 0,043 | 0,045 | 0,047 | 0,049 | 0,052 | 0,055 | 0,057 | 0,060 |
| 12° | 0,043 | 0,044 | 0,045 | 0,046 | 0,048 | 0,050 | 0,052 | 0,055 | 0,057 | 0,060 | 0,063 |
| 13° | 0,046 | 0,047 | 0,048 | 0,050 | 0,051 | 0,053 | 0,055 | 0,057 | 0,060 | 0,063 | 0,065 |
| 14° | 0,050 | 0,051 | 0,052 | 0,053 | 0,055 | 0,056 | 0,058 | 0,061 | 0,063 | 0,066 | 0,068 |
| 15° | 0,054 | 0,054 | 0,055 | 0,057 | 0,058 | 0,060 | 0,062 | 0,064 | 0,066 | 0,069 | 0,072 |
| 16° | 0,057 | 0,058 | 0,059 | 0,060 | 0,062 | 0,063 | 0,065 | 0,067 | 0,070 | 0,072 | 0,075 |
| 17° | 0,061 | 0,062 | 0,063 | 0,064 | 0,066 | 0,067 | 0,069 | 0,071 | 0,074 | 0,076 | 0,079 |
| 18° | 0,065 | 0,066 | 0,067 | 0,068 | 0,070 | 0,071 | 0,073 | 0,075 | 0,078 | 0,080 | 0,083 |
| 19° | 0,069 | 0,070 | 0,071 | 0,072 | 0,074 | 0,076 | 0,077 | 0,080 | 0,082 | 0,084 | 0,087 |
| 20° | 0,073 | 0,074 | 0,075 | 0,077 | 0,078 | 0,080 | 0,082 | 0,084 | 0,087 | 0,089 | 0,092 |

A.18 _ Beiwerte zur Berechnung der Durchbiegung von Satteldachträgern

Tabelle A.34: Beiwerte k für die Berechnung der Durchbiegung von Trägern mit veränderlicher Höhe nach Colling ([6], siehe auch Schneider et.al.)mit $l^* = k \cdot l_{ap}$ 

| h_A / h_{ap} | l_{ap} / l | | |
|----------------|--------------|-------|-------|
| 0,10 | 0,195 | 0,136 | 0,088 |
| 0,20 | 0,300 | 0,219 | 0,152 |
| 0,30 | 0,394 | 0,302 | 0,224 |
| 0,32 | 0,413 | 0,319 | 0,240 |
| 0,34 | 0,431 | 0,337 | 0,256 |
| 0,36 | 0,449 | 0,354 | 0,272 |
| 0,38 | 0,467 | 0,372 | 0,289 |
| 0,40 | 0,485 | 0,390 | 0,306 |
| 0,42 | 0,503 | 0,408 | 0,323 |
| 0,44 | 0,520 | 0,426 | 0,341 |
| 0,46 | 0,538 | 0,444 | 0,359 |
| 0,48 | 0,556 | 0,462 | 0,377 |
| 0,50 | 0,573 | 0,481 | 0,396 |
| 0,52 | 0,591 | 0,500 | 0,415 |
| 0,54 | 0,608 | 0,519 | 0,435 |
| 0,56 | 0,625 | 0,538 | 0,455 |
| 0,58 | 0,643 | 0,557 | 0,476 |
| 0,60 | 0,660 | 0,577 | 0,496 |
| 0,65 | 0,703 | 0,626 | 0,550 |
| 0,70 | 0,746 | 0,676 | 0,607 |
| 0,80 | 0,831 | 0,780 | 0,727 |
| 0,90 | 0,916 | 0,888 | 0,858 |
| 1,00 | 1,000 | 1,000 | 1,000 |

mit $l^* = k \cdot l_1$ 

| h_A / h_1 | |
|-------------|-------|
| 0,10 | 0,195 |
| 0,20 | 0,300 |
| 0,30 | 0,394 |
| 0,32 | 0,413 |
| 0,34 | 0,431 |
| 0,36 | 0,449 |
| 0,38 | 0,467 |
| 0,40 | 0,485 |
| 0,42 | 0,503 |
| 0,44 | 0,520 |
| 0,46 | 0,538 |
| 0,48 | 0,556 |
| 0,50 | 0,573 |
| 0,52 | 0,591 |
| 0,54 | 0,608 |
| 0,56 | 0,625 |
| 0,58 | 0,643 |
| 0,60 | 0,660 |
| 0,65 | 0,703 |
| 0,70 | 0,746 |
| 0,80 | 0,831 |
| 0,90 | 0,916 |
| 1,00 | 1,000 |

A.19 _ Diagramm zur Vordimensionierung von Satteldachträgern

A.19.1 _ Allgemeines

Die nachfolgende Vordimensionierung gilt für symmetrische Bauteile unter Gleichlast und auf der Basis der Tragsicherheitsnachweise.

A.19.2 _ Erforderliche Höhe h_s am Auflager

$$\text{erf } h_s = \frac{1,5 \cdot V_d}{b \cdot k_{cr} \cdot f_{v,d}} \quad (\text{A.5})$$

Mit: V_d = Bemessungswert der Querkraft

$$k_{cr} f_{v,k} = 2,5 \text{ N/mm}^2$$

b = Binderbreite

h_s = Höhe am Auflager

A.19.3 _ Herleitung erforderliche Höhe h_1 im First

δ = Dachneigungswinkel

β = Untergurtneigung
(für Satteldachträger mit angehobenem Untergurt)

$\alpha = \delta - \beta$ = Faseranschnittswinkel

$$h_1 = \frac{h_s}{\alpha} \quad \text{bzw. } h_1 = \alpha' \cdot h_s$$

η = zusätzliche Sicherheit für Faseranschnitte $\approx 1,1$

$$x = \frac{l \cdot h_s}{2 \cdot h_1} = \frac{l}{2 \cdot \alpha'} = \frac{l \cdot \alpha}{2}$$

$$h_x = h_s \cdot \left(2 - \frac{h_s}{h_1} \right) = h_s \cdot (2 - \alpha)$$

$$W_x = \frac{b \cdot h_x^2}{6} = \frac{b \cdot (h_s \cdot (2 - \alpha))^2}{6} = \frac{b \cdot h_s^2 \cdot (4 - 2\alpha + \alpha^2)}{6} = \frac{b \cdot h_s^2 \cdot (2 - \alpha)^2}{6}$$

$$M_{x,d} = q_d \cdot \frac{l}{2} \cdot x - q_d \cdot \frac{x^2}{2} = q_d \cdot \left(\frac{l}{2} \cdot x - \frac{x^2}{2} \right) = \frac{q_d \cdot l^2}{8} \cdot \alpha \cdot (2 - \alpha)$$

$$\sigma_x = \frac{M_{x,d}}{W_x} = \frac{q_d \cdot l^2}{8} \cdot \alpha \cdot (2 - \alpha) \cdot \frac{6}{b \cdot h_s^2 \cdot (2 - \alpha)^2} = \frac{M_{x,d}}{W_s} \cdot \frac{\alpha}{(2 - \alpha)}$$

und mit $\sigma_x \leq \frac{f_{m,d}}{\eta} \rightarrow$ Grenzbedingung $\sigma_x = \frac{f_{m,d}}{\eta}$

$$\frac{f_{m,d}}{\eta} = \frac{M_{x,d}}{W_s} \cdot \frac{\alpha}{(2-\alpha)} = \frac{M_{x,d}}{W_s} \cdot \frac{1}{\left(\frac{2}{\alpha}-1\right)}$$

$$\rightarrow \alpha' = \frac{M_{x,d}}{2 \cdot W_s} \cdot \frac{\eta}{f_{m,d}} + 0,5 \quad (A.6)$$

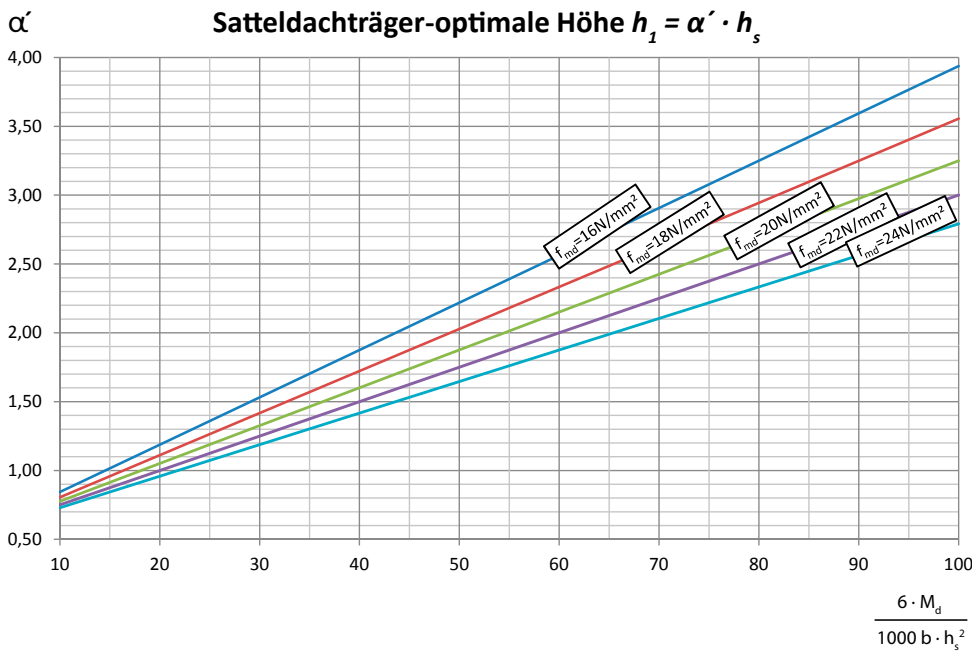


Bild A.1: Diagramm zur Vorbemessung von Satteldachträgern
 h_1 = Höhe im First bzw. bis zur Trockenfuge = $\alpha' \cdot h_s$

A.20 _ Diagramm zur Vordimensionierung von Pultdachträgern

A.20.1 _ Allgemeines

Die nachfolgende Vordimensionierung gilt für symmetrische Bauteile unter Gleichlast und auf der Basis der Tragsicherheitsnachweise

A.20.2 _ Erforderliche Höhe h_s am Auflager

Es gilt Abschnitt A.19.2.

A.20.3 _ Herleitung erforderliche Höhe $h_2 = \beta' \cdot h_s$

Es gilt Abschnitt A.19.3 analog.

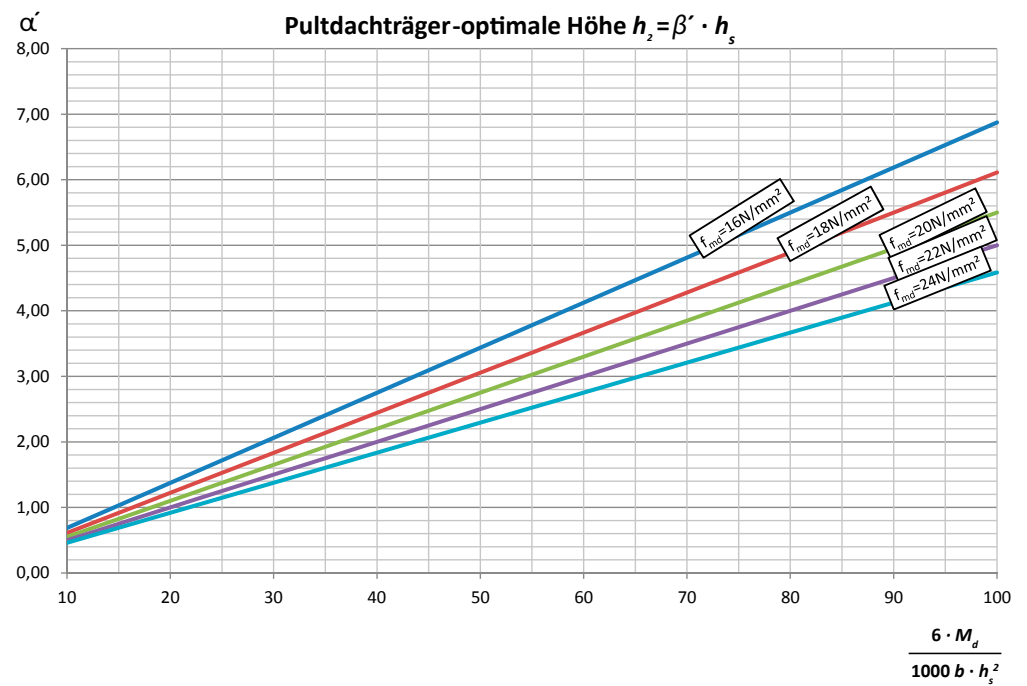


Bild A.2: Diagramm zur Vorbemessung von Pultdachträgern
 $h_2 = \beta' \cdot h_s$

A.21 _ Diagramme zur Volumenbestimmung

A.21.1 _ Allgemeines

Nach EC 5, 6.4.3(6) ist der Bemessungswert der Querkzugfestigkeit mit einem Volumenfaktor k_{vol} abzumindern.

$$k_{vol} = (V_0 / V)^{0,2}$$

Mit: V_0 = Bezugsvolumen $0,01 \text{ m}^3$;

V = das querkzugbeanspruchte Volumen des Firstbereichs in m^3 , das jedoch nicht größer als $2/3$ des Gesamtvolumens des Bauteils angesetzt werden soll.

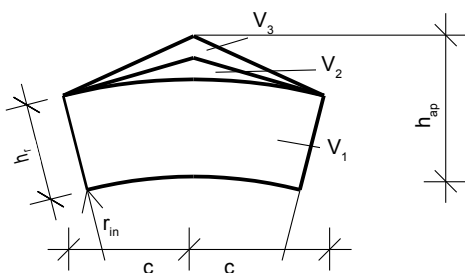


Bild A.3:
Firstbereich

Bild A.3 zeigt die Teilvolumen symmetrischer querkzugbeanspruchter Firstbereiche.

A.21.2 _ Berechnung der Teilvolumen (vereinfachend $h_r = h, r_{in} = r$)

Volumen V_1 (exakt)

$$\begin{aligned}
 V_1 &= b \cdot \left[\frac{2 \cdot \beta}{360} \cdot \pi \cdot \left((r+h)^2 - r^2 \right) \right] = \frac{b \cdot \pi \cdot \beta}{180} \cdot (r^2 + 2rh + h^2 - r^2) = \frac{b \cdot \pi \cdot \beta}{180} \cdot (2rh + h^2) \\
 &= \frac{b \cdot \pi \cdot \beta}{180} \cdot h^2 \cdot \left(\frac{2r}{h} + 1 \right) = \frac{b \cdot \pi \cdot \beta}{180} \cdot h^2 \cdot 2 \cdot \left(\frac{r}{h} + 0,5 \right) = b \cdot h^2 \cdot \underbrace{\frac{\pi \cdot \beta}{90} \cdot \left(\frac{r}{h} + 0,5 \right)}_{K_{vol-1}}
 \end{aligned}$$

$$V_1 = b \cdot h^2 \cdot K_{vol-1}$$

Volumen V_2 (exakt)

$$\begin{aligned}
 V_2 &= b \cdot 2 \cdot \left[(r+h) \cdot \frac{1}{2} \cdot (r+h) \cdot \tan\beta - \pi \cdot (r+h)^2 \cdot \frac{\beta}{360} \right] \\
 &= b \cdot 2 \cdot \left[(r+h)^2 \cdot \frac{\tan\beta}{2} - \pi \cdot (r+h)^2 \cdot \frac{\beta}{360} \right] = b \cdot (r+h)^2 \cdot \left[2 \cdot \left(\frac{\tan\beta}{2} - \pi \cdot \frac{\beta}{360} \right) \right] \\
 &= b \cdot (r^2 + 2rh + h^2) \cdot \left[\left(\tan\beta - \pi \cdot \frac{\beta}{180} \right) \right] = b \cdot h^2 \cdot \underbrace{\left[\left(\frac{r}{h} + 1 \right)^2 \cdot \left(\tan\beta - \pi \cdot \frac{\beta}{180} \right) \right]}_{K_{\text{vol-2}}}
 \end{aligned}$$

$$V_2 = b \cdot h^2 \cdot K_{\text{vol-2}}$$

Volumen V_3 (exakt)

$$\begin{aligned}
 V_3 &= b \cdot [(r+h) \cdot \sin\beta \cdot (r+h) \cdot \sin\beta \cdot (\tan\alpha - \tan\beta)] \\
 &= b \cdot [(r+h)^2 \cdot \sin^2\beta \cdot (\tan\alpha - \tan\beta)] = b \cdot [(r^2 + 2rh + h^2) \cdot \sin^2\beta \cdot (\tan\alpha - \tan\beta)] \\
 &= b \cdot h^2 \cdot \left[\left(\frac{r}{h} + 1 \right)^2 \cdot \sin^2\beta \cdot (\tan\alpha - \tan\beta) \right] \\
 \text{Gute Naherung } V_3 &\approx b \cdot h^2 \cdot \underbrace{\left[\left(\frac{r}{h} + 1 \right)^2 \cdot \tan\beta^2 \cdot \tan(\alpha - \beta) \right]}_{K_{\text{vol-3}}} = b \cdot h^2 \cdot K_{\text{vol-3}} \cdot \tan(\alpha - \beta)
 \end{aligned}$$

Gesamtvolumen = $V_1 + V_2 + V_3$

$$V_{\text{Gesamt}} = V_1 + V_2 + V_3 = b \cdot h_r^2 \cdot (K_{\text{vol-1}} + K_{\text{vol-2}} + K_{\text{vol-3}} \cdot \tan(\alpha - \beta))$$

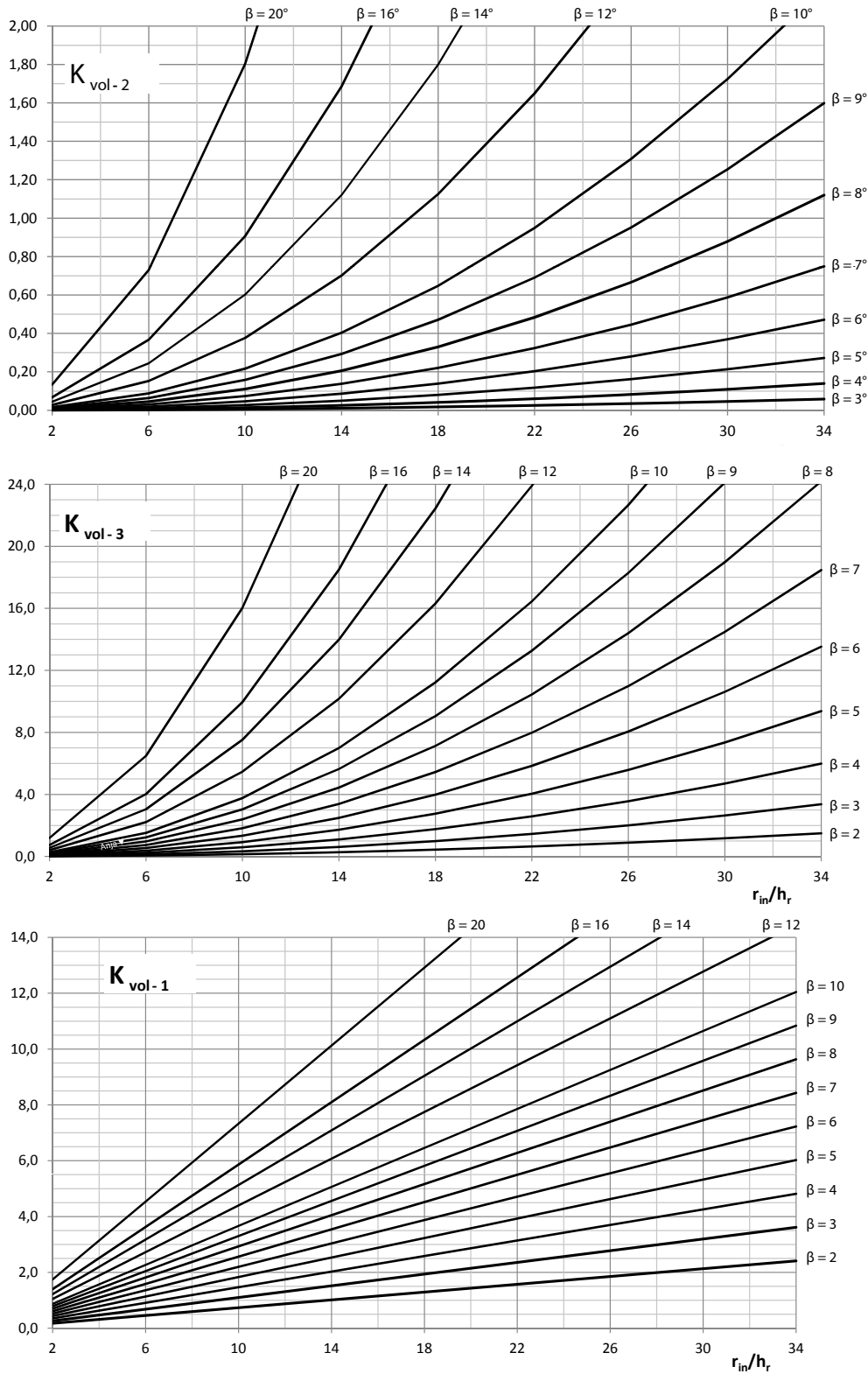


Bild A.4: Diagramme zur Bestimmung der Faktoren $\cdot K_{vol-1}$, K_{vol-2} und K_{vol-3}

A.21.3 _ Einfache Näherungsberechnung

über gemittelte Höhe zwischen h_r und h_{ap} und auf die Breite von $2c$, der Breite des gekrümmten Bereichs,

$$V \approx b \cdot (h_r + h_{ap}) \cdot c$$

Dabei kann bei Trägern mit Trockenfuge im Diagramm Bild A.3 für h_{ap} die Höhe in der Firstlinie von Trägerunterkante bis zur Trockenfuge angesetzt werden.

A.22 _ Übersicht zur Querkzugbemessung

Trägerform:

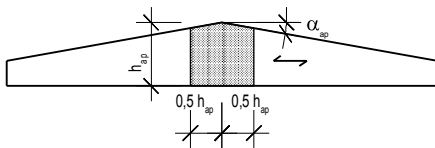
Bemessung des unverstärkten Trägers nach EC 5

1. Kriterium (EC 5, Gl. 6.50 u. Gl. 6.53)

$$\eta_{EC5} = \frac{\sigma_{t,90,d}}{k_{dis} \cdot \left(\frac{V_0}{V}\right)^{0,2} \cdot f_{t,90,d}} + \frac{\tau_d}{f_{v,d}}$$

 k_{dis} Volumenfaktor mit V_0

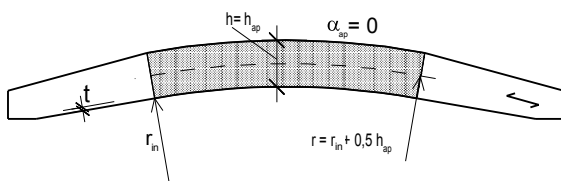
1)



| | | |
|--------------------------|---|----------|
| $\eta_{EC5} > 1,0$ | Bewehrung erforderlich | → EC5-NA |
| $1,0 > \eta_{EC5} > 0,8$ | Konstr. Bewehrung | → EC5-NA |
| $0,8 > \eta_{EC5} = 0,0$ | keine Bewehrung erforderlich, aber Empfehlung zur konstr. Verstärkung | → EC5-NA |

$$k_{dis} = 1,4; V_0 = 0,01 m^3$$

2)

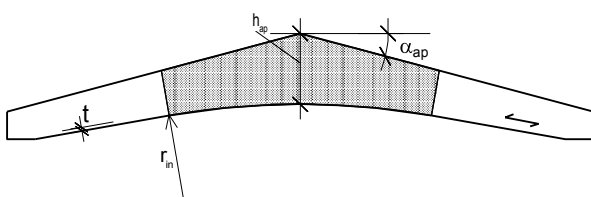


| | | |
|------------------------|---|----------|
| $\eta_{EC5} > 1,0$ | Bewehrung erforderlich | → EC5-NA |
| $1,0 > \eta_{EC5} = 0$ | keine Bewehrung erforderlich, aber Empfehlung zur konstr. Verstärkung | → EC5-NA |

Gilt auch für Trägerform 3) mit Trockenfuge = lose aufgesetztem Firstkeil

$$k_{dis} = 1,4; V_0 = 0,01 m^3$$

3)



| | | |
|------------------------|---|----------|
| $\eta_{EC5} > 1,0$ | Bewehrung erforderlich | → EC5-NA |
| $1,0 > \eta_{EC5} = 0$ | keine Bewehrung erforderlich, aber Empfehlung zur konstr. Verstärkung | → EC5-NA |

$$k_{dis} = 1,7; V_0 = 0,01 m^3$$

Fester Firstkeil

ergänzende Bemessung des verstärkten Trägers nach EC 5-NA

2. Kriterium (NA 6.8.5 + NA 6.8.6)

$$\eta_{NA} = \frac{\sigma_{t,90,d}}{k_{dis} \cdot \left(\frac{h_0}{h_{ap}}\right)^{0,3} \cdot f_{t,90,d}} + \left(\frac{\tau_d}{f_{v,d}}\right)^2$$

k_{dis} , Höhenfaktor mit h_0

Bemessung der Verstärkung (Bewehrung)

voll:
$$\begin{cases} F_{t,90,d} = \frac{\sigma_{t,90,d} \cdot b \cdot a}{n} & \text{Firstbereich (innen)} \\ F_{t,90,d} = \frac{2}{3} \cdot \frac{\sigma_{t,90,d} \cdot b \cdot a}{n} & \text{Randbereich (außen)} \end{cases}$$

konstruktiv:
$$F_{t,90,d} = \frac{\sigma_{t,90,d} \cdot b^2 \cdot a}{640 \cdot n} \quad \text{gleichmäßig}$$

$\eta_{NA} > 1,0$ volle Quersugbewehrung \rightarrow

$1,0 > \eta_{NA} > 0$ konstruktive Quersugbewehrung \rightarrow

$$\begin{cases} F_{t,90,d} = \frac{\sigma_{t,90,d} \cdot b \cdot a}{n} & \text{(Firstbereich)} \\ F_{t,90,d} = \frac{2 \cdot \sigma_{t,90,d} \cdot b \cdot a}{3 \cdot n} & \text{(Randbereiche)} \\ F_{t,90,d} = \frac{\sigma_{t,90,d} \cdot b^2 \cdot a}{640 \cdot n} \end{cases}$$

$k_{dis} = 1,3$; $h_0 = 600 \text{ mm}$

$\eta_{NA} > 1,0$ volle Quersugbewehrung \rightarrow

$1,0 > \eta_{NA} > 0$ konstruktive Quersugbewehrung \rightarrow

$$\begin{cases} F_{t,90,d} = \frac{\sigma_{t,90,d} \cdot b \cdot a}{n} & \text{(Firstbereich)} \\ F_{t,90,d} = \frac{2 \cdot \sigma_{t,90,d} \cdot b \cdot a}{3 \cdot n} & \text{(Randbereiche)} \\ F_{t,90,d} = \frac{\sigma_{t,90,d} \cdot b^2 \cdot a}{640 \cdot n} \end{cases}$$

$k_{dis} = 1,15$; $h_0 = 600 \text{ mm}$

$\eta_{NA} > 1,0$ volle Quersugbewehrung \rightarrow

$1,0 > \eta_{NA} > 0$ konstruktive Quersugbewehrung \rightarrow

$$\begin{cases} F_{t,90,d} = \frac{\sigma_{t,90,d} \cdot b \cdot a}{n} & \text{(Firstbereich)} \\ F_{t,90,d} = \frac{2 \cdot \sigma_{t,90,d} \cdot b \cdot a}{3 \cdot n} & \text{(Randbereiche)} \\ F_{t,90,d} = \frac{\sigma_{t,90,d} \cdot b^2 \cdot a}{640 \cdot n} \end{cases}$$

$k_{dis} = 1,3$; $h_0 = 600 \text{ mm}$

14_ Literatur und Normen

Alle Normen können über den Beuth-Verlag, Berlin, bezogen werden.

In den Beispielen zitierte Normen und Erläuterungen

[EC 0]

DIN EN 1990: 2010-12, Eurocode:
Grundlagen der Tragwerksplanung;

[EC 0-NA]

DIN EN 1990/NA: 2010-12, Nationaler Anhang –
National festgelegte Parameter –
Eurocode: Grundlagen der Tragwerksplanung;

[EC 0-NA-A1]

DIN EN 1990/NA/A1: 2012-08, Nationaler Anhang –
National festgelegte Parameter – Eurocode:
Grundlagen der Tragwerksplanung; Änderung A1;

[EC 1-1-1]

DIN EN 1991-1-1: 2010-12, Eurocode 1:
Einwirkungen auf Tragwerke – Teil 1-1:
Allgemeine Einwirkungen auf Tragwerke –
Wichten, Eigengewicht und Nutzlasten
im Hochbau;

[EC 1-1-1-NA]

DIN EN 1991-1-1/NA: 2010-12, Nationaler Anhang
– National festgelegte Parameter – Eurocode 1:
Einwirkungen auf Tragwerke – Teil 1-1:
Allgemeine Einwirkungen auf Tragwerke - Wichten,
Eigengewicht und Nutzlasten im Hochbau;

[EC 1-1-3]

DIN EN 1991-1-3: 2010-12, Eurocode 1:
Einwirkungen auf Tragwerke – Teil 1-3:
Allgemeine Einwirkungen, Schneelasten;

[EC 1-1-3-NA]

DIN EN 1991-1-3/NA: 2010-12, Nationaler Anhang –
National festgelegte Parameter –
Eurocode 1: Einwirkungen auf Tragwerke – Teil 1-3:
Allgemeine Einwirkungen, Schneelasten;

[EC 5]

DIN EN 1995-1-1: 2010-12, Eurocode 5:
Bemessung und Konstruktion von Holzbauten –
Teil 1-1: Allgemeines – Allgemeine Regeln und Regeln
für den Hochbau;

[EC 5-NA]

DIN EN 1995-1-1/NA: 2013-08, Nationaler Anhang –
national festgelegte Parameter –
Eurocode 5: Bemessung und Konstruktion von
Holzbauten – Teil 1-1: Allgemeines – Allgemeine
Regeln und Regeln für den Hochbau;

[DIN 1052]

DIN 1052: 2008-12, Entwurf, Berechnung und Bemessung
von Holzbauwerken – Allgemeine Bemessungs-
regeln und Bemessungsregeln für den Hochbau;

[EN 13986]

DIN EN 13986: 2005-03, Holzwerkstoffe zur
Verwendung im Bauwesen – Eigenschaften,
Bewertung der Konformität und Kennzeichnung;

[EN 14080]

DIN EN 14080: 2013-09, Holzbauwerke – Brettschichtholz und Balkenschichtholz – Anforderungen;

[DIN 20000-1]

DIN 20000-1: 2013-08 Anwendung von Bauprodukten in Bauwerken – Teil 1: Holzwerkstoffe;

[DIN 20000-3]

DIN 20000-3:2015-02 Anwendung von Bauprodukten in Bauwerken – Teil 3: Brettschichtholz und Balkenschichtholz;

[EN 313]

DIN EN 313: 1996-05, Sperrholz – Klassifizierung und Terminologie – Teil 1: Klassifizierung;

[EN 636]

DIN EN 636: 2003-11, Sperrholz – Anforderungen;

[DIN 1052-10]

DIN 1052-10: 2012-03, Herstellung und Ausführung von Holzbauwerken – Teil 10: Ergänzende Bestimmungen;

[DIN 1052-Erl]

Blaß, H. et. al. (2004): Erläuterungen zu DIN 1052: 2004-08, Bruderverlag, Karlsruhe;

Sonstige Normen und zitierte Literatur

- [1] Bauministerkonferenz (2015): Musterliste der technischen Baubestimmungen, Fassung Juni 2015, www.is-argebau.de (29.01.2016);
- [2] Deutsches Institut für Bautechnik (2014): Bauregelliste A, Bauregelliste B und Liste C, Ausgabe 2015/2, www.is-argebau.de (29.01.2016);
- [3] Müller, A., Wiegand, T. (2016): Informationsdienst Holz Herstellung und Eigenschaften von geklebten Vollholzprodukten, 2. Auflage www.brettschichtholz.de;
- [4] DIN EN 12369-1: 2001-04, Holzwerkstoffe - Charakteristische Werte für die Berechnung und Bemessung von Holzbauwerken – Teil 1: OSB, Spanplatten und Faserplatten;
- [5] DIN EN 12369-2: 2011-09, Holzwerkstoffe – Charakteristische Werte für die Berechnung und Bemessung von Holzbauwerken – Teil 2: Sperrholz
- [6] Colling, F. (2013): Holzbau-Beispiele – Musterlösungen und Bemessungstabellen nach EC 5, 3. Auflage, Springer Vieweg, Wiesbaden
- [7] BS-Holz Merkblatt, Stand 19.01.2016; Studiengemeinschaft Holzleimbau e.V.
- [8] Z-9.1-519; ABZ für SPAX-S-Schrauben mit Vollgewinde
- [9] Z-9.1-832; ABZ für SPAX-Gewindestange
- [10] Merkblatt Anwendbarkeit von Brettschichtholz und Balkenschichtholz nach DIN EN 14080, Stand 19.01.2016, Studiengemeinschaft Holzleimbau e.V.
- [11] Mitteilung T11-06-11 der Prüfeningenieure zur Bemessung von Satteldachträger mit Trockenfuge

Studiengemeinschaft Holzleimbau e.V.

Studiengemeinschaft Holzleimbau e.V.

Heinz-Fangman-Str. 2

D-42287 Wuppertal

02 02/76 97 27 35 fax

www.brettschichtholz.de

info@brettschichtholz.de

www.brettsperrholz.org

info@brettsperrholz.org

www.balkenschichtholz.org

info@balkenschichtholz.org

Technische Anfragen an:

Fachberatung Holzbau

Telefon 030 / 57 70 19 95

Montag bis Freitag 9 bis 16 Uhr

Dieser Service ist kostenfrei.

fachberatung@informationsdienst-holz.de

www.informationsdienst-holz.de

Ein Angebot des

Holzbau Deutschland Institut e.V.

in Kooperation mit dem

Informationsverein Holz e.V.