



Brettschichtholz im Hallenbau

Weittragende Möglichkeiten

Tragwerksysteme in Brettschichtholz

Die nachfolgenden Seiten geben Ihnen einen allgemeinen Überblick über die grundlegenden statischen Tragwerkskonzeptionen mit Brettschichtholz. Für die Planung und Ausschreibung werden wichtige Hinweise, Detaillösungen und Faustformeln für die Vorbemessung aufgezeigt.

Die Entscheidung für das einzelne System hängt letztlich von der Wertung der vorher genannten Punkte durch den Bauherrn ab. Der Gestaltung und Tragwerksplanung sind mit dem vielseitig einsetzbaren und einfach formbaren Werkstoff Holz kaum Grenzen gesetzt. Im Vergleich zu alternativen Baustoffen weist Holz verschiedene Vorteile auf. Insbesondere durch die höherwertige Festigkeitsklasse GL30c sowie den präzisen CNC gesteuerten Abbund können, auch in Kombination mit Stahl, filigrane und transparente, aufgelöste Fachwerksysteme als Tragwerk konzipiert werden. Die vielseitigen Möglichkeiten sind jedoch im Rahmen dieses Prospektes nicht alle darstellbar und sollten im direkten Kontakt mit uns entwickelt werden. Das Verhalten von Brettschichtholz im Brandfall wird aufgrund der brennbaren Eigenschaften häufig völlig falsch eingeschätzt. Beim Abbrand bildet sich um einen tragfähigen, unzerstörten Kern eine Verkohlungsschicht, die die Sauerstoff- und Wärmezufuhr vermindert und dadurch den weiteren Abbrand deutlich verzögert. Nach DIN EN 1995-1-2:2010-12 wird die Klasse R 30 meist mit dem statisch ohnehin erforderlichen Querschnitt erreicht, und zwar ohne jegliche Beschichtung, wie sie bei Stahltragwerken erforderlich ist. Auch R 60 kann mit BS-Holz sehr wirtschaftlich erfüllt werden. Besonderes Augenmerk muss hier auf die Ausbildung der Anschlussdetails gelegt werden, da häufig stählerne Verbindungsmittel zum Einsatz kommen.

Maßgeblich für die Entscheidung zugunsten einer der verschiedenen Tragkonstruktionen ist die Wahl des Dachaufbaues bzw. der Dacheindeckung, da hierdurch die erforderliche Dachneigung vorgegeben wird. In den nachfolgenden Tabellen sind als Planungshilfe Empfehlungen für die Mindestdachneigung und die Auflagerabstände für alle gängigen Dacheindeckungen gegeben.

Die dargestellten Systeme decken alle Anforderungen des modernen Hallenbaues ab:

- Größtmöglicher architektonischer Gestaltungsspielraum
- Brandschutz
- Größtmögliche Lichtraumprofile bzw. Spannweiten
- Kombination mit allen gängigen Dacheindeckungen
- Einfache Anschlussmöglichkeiten an angrenzende Gewerke
- Wirtschaftlichkeit
- Wartungsfreiheit
- Geringes Eigengewicht bei hoher Tragfähigkeit (günstige Gründungs- und Transportkosten)
- Resistenz gegen chemisch aggressive Klimata
- Hoher Vorfertigungsgrad, schnelle Bauzeit
- Nachhaltigkeit und Ökologie



Ingenieurbüro und Verwaltung im Werk Niederkrüchten (Holzbaupreis 2000)

Dacheindeckung	Minstdachneigung*
Trapezbleche – einschalig ungedämmt	bis 3° ohne Querstoß / 3 – 5° 200 mm Überdeckung 5 – 20° 150 mm Überdeckung / > 20° 100 mm Überdeckung
Trapezbleche – wärmegeklämt	≥ 3° Empfehlung!
ISO- bzw. Sandwichpaneelle	≥ 5° ohne Querstoß vom First zur Traufe ≥ 7° mit Querstoß vom First zur Traufe
Faserzement-Wellplatten	≥ 7° bzw. nach Herstellerangaben
Ziegeleindeckung	≥ 30° ohne Unterkonstruktion ≥ 22° mit Unterkonstruktion bzw. nach Herstellerangaben

* Die Dachfläche sollte ein durchgehendes Gefälle bis zum Wasserablauf aufweisen. Dachflächen ohne Gefälle erfordern besondere Maßnahmen, z. B. Anordnung der Abläufe an Stellen der maximalen Durchbiegung. Wo eine mögliche Verstopfung der Abläufe zur einer Überstauung der Dachfläche führen kann, sind Notabläufe am Dachrand vorzusehen. Im Übrigen sind die einschlägigen Richtlinien (z. B. Flachdachrichtlinien) zu beachten.

Dacheindeckung		Auflagerabstände (bei 0,65 KN/m² Schnee)	
		als Einfeld-Träger verlegt	als Mehrfeld-Träger verlegt
Trapezbleche – ungedämmt Negativlage	Typ 50 / 250 / 0,75	2,00 m	2,75 m
	Typ 135 / 310 / 0,75	6,00 m	7,50 m
	Typ 160 / 250 / 0,75	7,75 m	9,00 m
Trapezbleche – gedämmt Positivlage	Typ 50 / 250 / 0,75	1,75 m	2,00 m
	Typ 135 / 310 / 0,75	5,00 m	6,25 m
	Typ 160 / 250 / 0,75	7,75 m	9,00 m
ISO- bzw. Sandwichpaneelle	Typ 70 / 40	3,00 m	3,84 m
	Typ 100 / 60	3,50 m	4,50 m
	Typ 120 / 80	3,70 m	4,60 m
Faserzement-Wellplatten	Profil 5; a < 20°	≤ 1,15 m	-
	Profil 5; a ≥ 20°	≤ 1,45 m	-

Satteldachträger mit geradem Untergurt

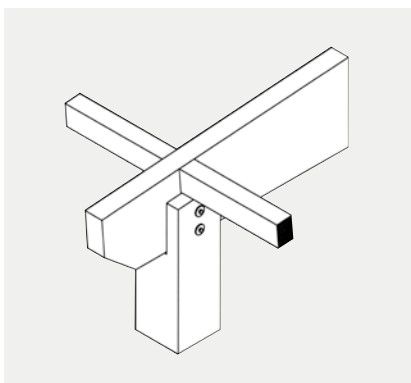
Satteldachträger mit geradem Untergurt stellen aufgrund der dem Kräfteverlauf und der Dachneigung angepassten Trägergeometrie eine äußerst wirtschaftliche Variante dar. Die Oberkante der Träger verläuft entsprechend der zum Ablauf des Wassers erforderlichen Mindestdachneigung von 2 – 5°. An der Stelle der höchsten Biegebeanspruchung in Feldmitte ergibt sich durch die vorgegebene Neigung die erforderliche Querschnittfläche zur Aufnahme des Biegemomentes.

Die Ausführung mit ein- oder beidseitigem Kragarm erhöht die Wirtschaftlichkeit, da hierdurch die Momentenverteilung optimiert wird. Zu berücksichtigen ist, dass die Länge des Kragarmes üblicherweise nicht 25% der Feldlänge überschreiten sollte. Dadurch entstehende Vordächer können als überdachtes Zwischenlager oder auch als Unterstellmöglichkeit für Kraftfahrzeuge genutzt werden. Die Ausführung der Kragarme kann entsprechend der Abbildungen 1 – 3 (siehe Seite 7) erfolgen.

Sowohl im Industriebau, als auch im Sport- und Freizeitbau kommen Satteldachträger zur Verwendung. Bei der Wahl der Dacheindeckung können Kalt- und Warmdächer zur Ausführung kommen. Hierbei werden die Profile entweder ohne zusätzliches Sekundärtragwerk von Binder zu Binder in Längsrichtung der Halle verlegt oder über Pfettensysteme vom First zur Traufe. Die Auflagerung der Konstruktion erfolgt auf Stützen aus Holz, Beton oder Stahl, die zumindest einseitig zur Ableitung der Windkräfte eingespannt sein sollten (siehe Seite 20 / 21).

Öffnungen und Aussparungen für Rohrleitungen (Heizung, Sprinklerung etc.) werden durch außen aufliegende Beplankung verstärkt. Bei der Bemessung ist ein Breiten- zu Höhenverhältnis von 1:10 zu berücksichtigen. Weiterhin muss auf eine entsprechende Kippaussteifung der Träger durch Verbände oder Dachscheiben geachtet werden (siehe Seite 19).

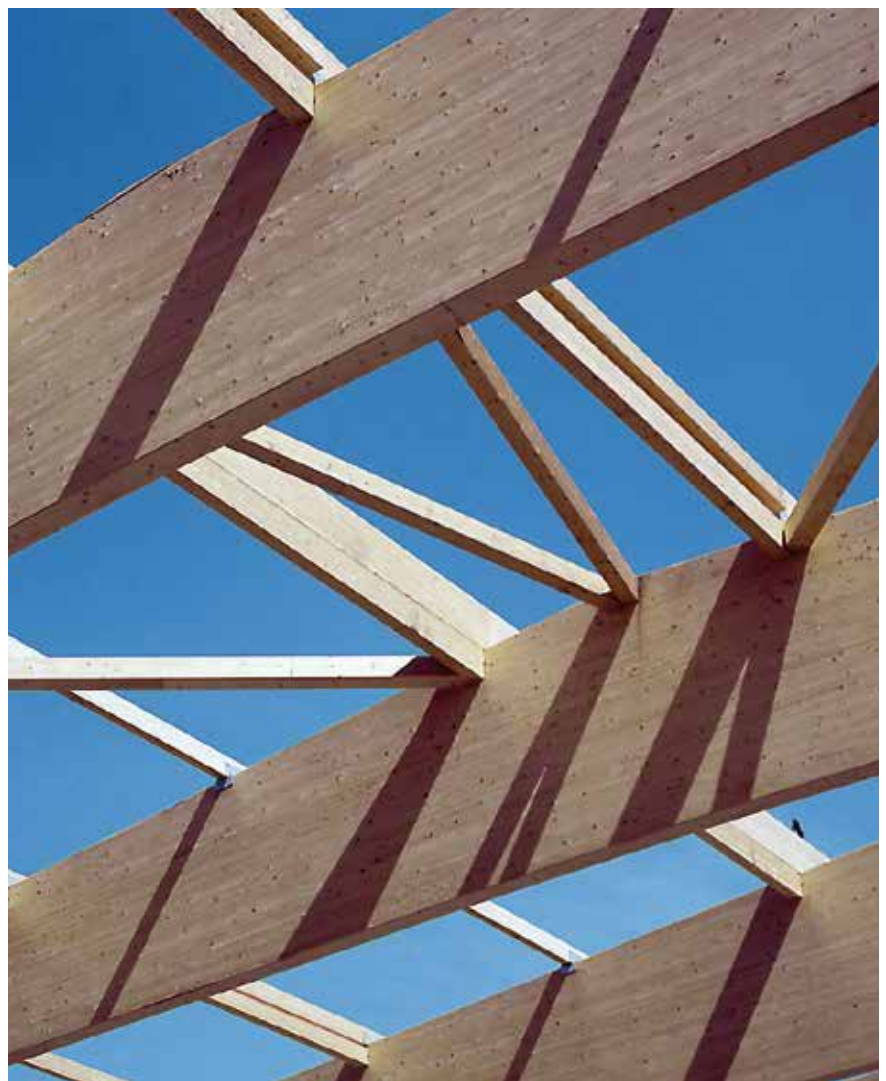




Auflagerdetail



Satteldachträger mit geradem Untergurt



Spannweite	10 – 70 m
Dachneigung	2 – 5°
Übliche Trägerabstände (andere Maße möglich)	5 – 7 m
Trägerbreite (je 2 cm Vorzugsmaße)	10 bis 26 cm
Kragarme	ja
Höhe der Bauteile (für Tragwerksentwurf)	$h_1 = l/16$; $h_2 = l/25 - l/30$
Mögliche Feuerwiderstandsklassen	<ul style="list-style-type: none"> - R 30 > problemlos - R 60 > mit Mehrkosten
Bevorzugte Festigkeitsklassen	GL 24h/c, GL 30c

Satteldachträger mit angehobenem Untergurt

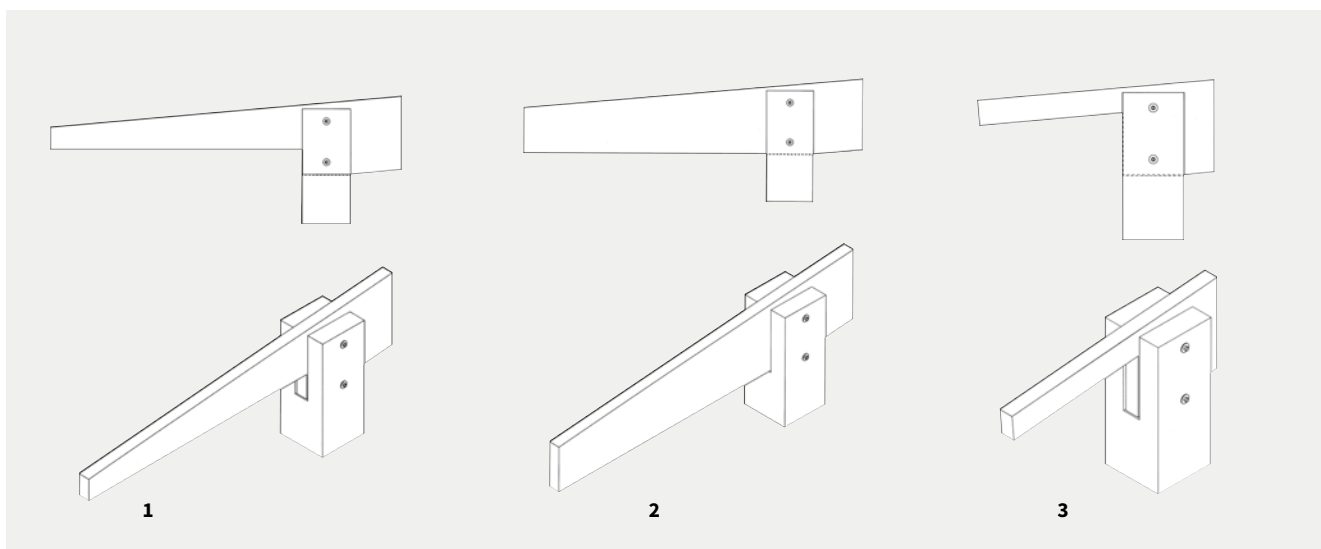
Dieser Trägertyp bietet ähnliche Vorteile wie der vorab beschriebene Satteldachträger, jedoch kann hier die Dachneigung bis 20° angesetzt werden. Somit können auch Dach- eindeckungen, wie z. B. Ziegeleindeckungen zur Ausführung kommen, die eine stärkere Dachneigung zur Entwässerung erfordern.

Die bei stärkeren Dachneigungen entstehenden Quersugsbeanspruchungen im mittleren Trägerbereich müssen über zusätzliche Quersugsicherungen, eingeleimte Gewindestangen oder außenliegende Beplankungen abgefangen werden. Die Maßnahmen sollten bei der Ausschreibung explizit aufgeführt werden.

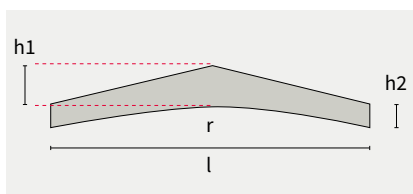
Die Ausführungsmöglichkeiten der Kragarme sind in Abbildung 1 – 3 dargestellt. Der Firstsattel dieser Binder ist meist statisch nicht beansprucht und kann auch durch eine Aufständigung ersetzt werden. Bei Ausbildung eines Lichtbandes im Firstbereich kann diese komplett entfallen.

Bei der Planung muss aufgrund der größeren Dachneigung unbedingt die Transportfrage im Auge behalten werden. Üblich sind Transportbreiten bis circa 3,50 m. Bei der Bemessung ist ein Breiten- zu Höhenverhältnis von 1:10 einzuhalten. Die Kippaussteifung der Träger durch Verbände oder Dachscheiben ist bei der Ausschreibung zu berücksichtigen (siehe Seite 19).





Ausführungsmöglichkeiten Kragarme



Satteldachträger mit angehobenem Untergurt

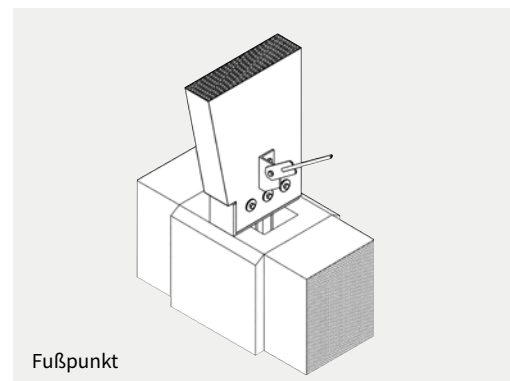
Spannweite	10 – 40 m
Dachneigung	5 – 20°
Übliche Trägerabstände (andere Maße möglich)	5 – 7 m
Trägerbreite (je 2 cm Vorzugsmaße)	10 bis 26 cm
Kragarme	ja
Höhe der Bauteile (für Tragwerksentwurf)	$h_1 = l/14 - l/16$; $h_2 = l/20 - l/24$
Mögliche Feuerwiderstandsklassen	<ul style="list-style-type: none"> - R 30 > problemlos - R 60 > mit Mehrkosten
Bevorzugte Festigkeitsklassen	GL 24h/c, GL 30c

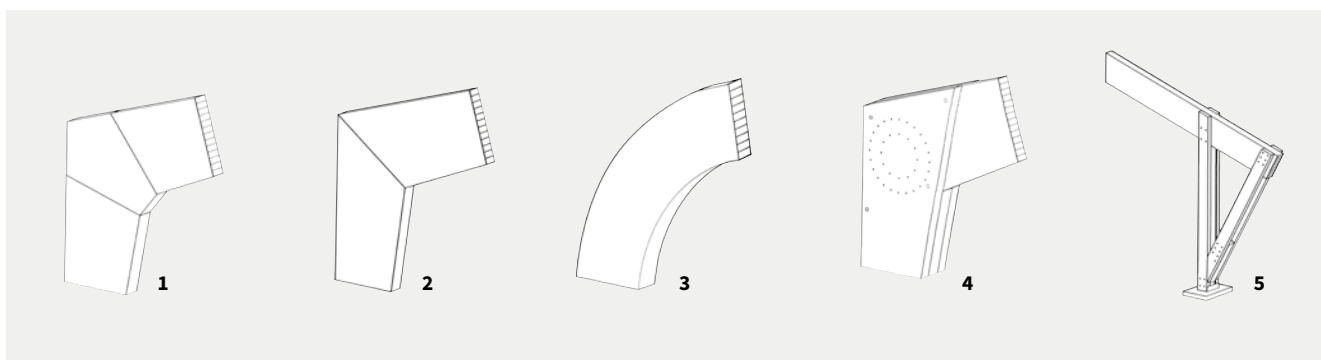
Dreigelenk-Rahmensysteme

Dreigelenk-Rahmensysteme gehören zu den architektonisch anspruchsvolleren Tragwerksystemen, die wegen der äußerst effizienten Kraftabtragung sehr materialsparend sind. Aufgrund der geringen Fundamentierungskosten ist diese Lösung in der Gesamtbeurteilung sehr wirtschaftlich. Eingeschränkt wird der Einsatz durch die Transportmöglichkeiten und durch das geringere Lichtraumprofil der Halle im Vergleich zu den anderen Tragwerksystemen. Insbesondere für den Einbau von Brückenkränen sind diese Systeme aufgrund des Platzverlustes zwar möglich, aber eher schlechter geeignet. Zum Einsatz kommt dieser Hallentyp für Reit-, Freizeit- und Sporthallen, Gewerbe- und Lagerhallen sowie landwirtschaftliche Bauten.

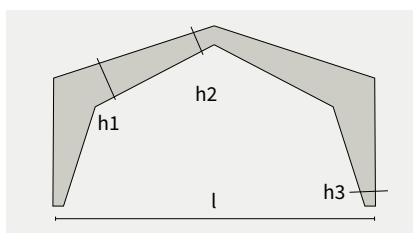
Die Ausführung der biegesteifen Ecke kann über keilgezinkte Stöße, Bogensysteme, aufgelöste Rahmenecken mit Zug- und Druckstrebe oder durch einen Stoß mittels Dübelkreis erfolgen (siehe Abbildungen oben rechts).

Der Zusammenbau bei den letzten beiden Varianten kann auf der Baustelle erfolgen, so dass die Transportfrage an Bedeutung verliert. Grundsätzlich ist es möglich, die Stützenstiele im Außenbereich der Halle anzuordnen, wobei dann die Konstruktion witterungsgeschützt sein sollte. Kragarme können bei Drei-Gelenk-Rahmensystemen angefügt werden. Bei Reithallen werden Pferdeboxen etc. in Nebenbauten mit leichten Schleppdächern untergebracht.





- 1 zweifach keilgezinkt
- 2 einfach keilgezinkt
- 3 gebogen
- 4 gedübelt
- 5 aufgelöst



Dreigelenk-Rahmensysteme

Spannweite	15 – 50 m
Dachneigung	10 – 40°
Übliche Trägerabstände (andere Maße möglich)	5 – 7 m
Trägerbreite (je 2 cm Vorzugsmaße)	10 bis 24 cm (26 cm)
Kragarme	<ul style="list-style-type: none"> - Keilgezinkter Rahmen - Gebogene Ecke - Rahmenecke mit Stahlteil
Höhe der Bauteile (für Tragwerksentwurf)	$h_1 = l/15 - l/22$; $h_2 = l/36 - l/60$; $h_3 = l/40 - l/50$
Mögliche Feuerwiderstandsklassen	<ul style="list-style-type: none"> - R 30 > problemlos - R 60 > mit Mehrkosten
Bevorzugte Festigkeitsklassen	GL 24h

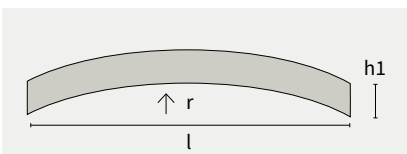
Bogenträger

Bogendächer sind in der heutigen Architektur ein nicht mehr wegzudenkendes Gestaltungselement, bei dem der Werkstoff Brett-schichtholz alle Stärken ausspielen kann. Einfache Formgebung, hohe Wirtschaftlichkeit, geringes Eigengewicht und geringe Trägerhöhen können beim Einsatz von BS-Holz durch Stahl und Beton nicht übertroffen werden.

Es entstehen leichte, transparente Konstruktionen, die einen hohen architektonischen Eigenwert bieten.

Zu beachten ist, dass ab einem Krümmungsradius $\leq \sim 7,00$ m dünnere Lamellen eingesetzt werden, die die Produktionskosten merklich erhöhen.





Bogenträger

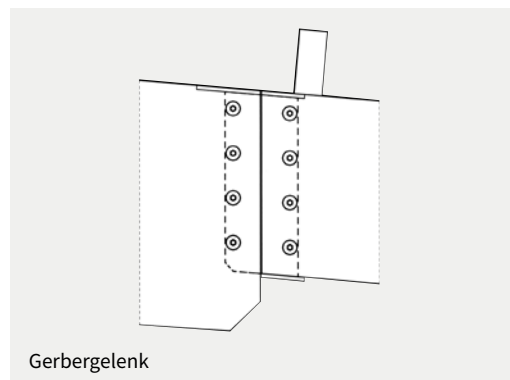
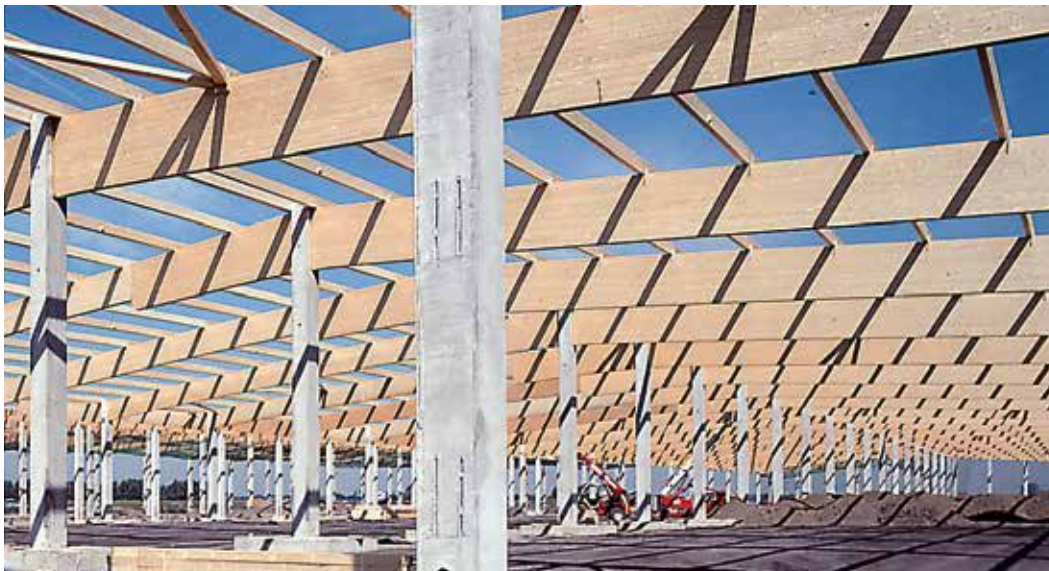
Spannweite	5 – 25 m
Dachneigung	Transporthöhe/-breite beachten
Übliche Trägerabstände (andere Maße möglich)	2 – 6 m
Trägerbreite (je 2 cm Vorzugsmaße)	10 bis 26 cm
Kragarme	ja
Höhe der Bauteile (für Tragwerksentwurf)	$h_1 = l/17$ bis $l/25$; $r \leq 7$ m
Mögliche Feuerwiderstandsklassen	<ul style="list-style-type: none"> – R 30 > problemlos – R 60 > mit Mehrkosten
Bevorzugte Festigkeitsklassen	GL 24h/c, GL 30c

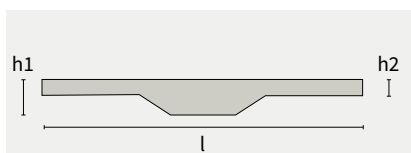
Mehrfeldträger

Mehrfeldträger werden als Pfettensysteme im Bereich der Hallengiebel aber auch bei großflächigen Produktions- und Lagerhallen aus wirtschaftlichen Gesichtspunkten favorisiert. Aufgrund der günstigen Momentenverteilung werden Durchbiegungen und Spannungsverteilungen optimiert.

Zur Aufnahme der höheren Stützenmomente können Vouten angeleimt werden. Bei größeren Spannweiten werden zur Optimierung des Transportes der Bauteile im Momentennullpunkt Gelenke eingeplant (siehe Abbildung Gerbergelenk).

Zur Entwässerung der Dachfläche werden die Hallenschiffe gegenläufig leicht geneigt (ca. 2 – 5°). Die Zwischenstützen und die Außenstützen können je nach Anwendungsbereich unterschiedlich ausgebildet werden (z. B. Stahlbeton-Mittelstütze eingespannt, Außenstützen aus Holz gependelt).





Mehrfeldträger, Gelenkträger

Spannweite	10 – 60 m
Dachneigung	-
Übliche Trägerabstände (andere Maße möglich)	5 – 10 m
Trägerbreite (je 2 cm Vorzugsmaße)	10 bis 26 cm
Kragarme	möglich
Höhe der Bauteile (für Tragwerksentwurf)	$h_1 = l/16$; $h_2 = l/22$
Mögliche Feuerwiderstandsklassen	<ul style="list-style-type: none"> - R 30 > problemlos - R 60 > mit Mehrkosten
Bevorzugte Festigkeitsklassen	GL 24h/c, GL 30c

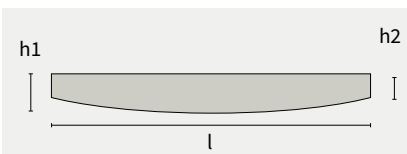
Fischbauchträger

Der an der Trägerunterkante parabelförmige Verlauf des Fischbauchträgers spiegelt den statischen Momentenverlauf optimal wieder, der Kräfteverlauf ist ablesbar. Fachmann und Laie empfinden diesen harmonischen Verlauf als architektonisch ästhetisch und elegant.

Bei einer einschiffigen Halle wird das Dach als Pultdach ausgeführt. Bei zwei- oder mehrschiffigen Hallen mit Mittelstützen entstehen Satteldächer oder – bei Versprung der Auflagerhöhen in der Mittelachse – Scheddächer.

Neben dem Einsatz als Dachträger können auch Unterzüge und Abfangträger in Fischbauchform ausgeführt werden.





Fischbauchträger

Spannweite	10 – 70 m
Dachneigung	-
Übliche Trägerabstände (andere Maße möglich)	5 – 7 m
Trägerbreite (je 2 cm Vorzugsmaße)	10 bis 26 cm
Kragarme	beidseitig möglich
Höhe der Bauteile (für Tragwerksentwurf)	$h_1 = l/16$; $h_2 = l/20$ bis $l/25$
Mögliche Feuerwiderstandsklassen	<ul style="list-style-type: none"> - R 30 > problemlos - R 60 > mit Mehrkosten
Bevorzugte Festigkeitsklassen	GL 24h/c, GL 30c

Pfettensysteme

Kann die Dachhaut aufgrund der Spannweite nicht von Träger zu Träger verlegt werden, kommt als Sekundärtragwerk ein Pfettensystem zum Einsatz. Als Pfettensysteme kommen Einfeld-Pfetten und Mehrfeld-Pfetten in Form von Durchlauf-, Gelenk- oder Koppelpfetten zur Ausführung. Mehrfeld-Pfettensysteme sind wegen der Momentenumlagerung grundsätzlich wirtschaftlicher, erhöhen jedoch die Hallenkonstruktion, da sie oberhalb der Binderebene verlegt werden. Da bei Zweifeld-Trägern das Mittelaufleger 25 % mehr Last abträgt als die äußeren Auflager, sollten aufgrund der gleichmäßigeren Lastabtragung auf die Unterkonstruktion immer Systeme mit mehr als zwei Feldern gewählt werden.

Dies gilt auch für Stahltrapezbleche, die in Hallenlängsrichtung gespannt werden. Alternativ können bei der Wahl von Zweifeld-Trägern die Mittelaufleger wechselseitig versetzt werden.

Bei größeren Dachneigungen werden die Pfetten entsprechend der Dachneigung verlegt – hierdurch werden sie auf Doppelbiegung beansprucht – oder aber lotrecht zwischen die Hauptbinder als Einfeld-Pfette gehängt. Im zweiten Fall werden die Pfetten zur Aufnahme der Dachhaut entsprechend der Dachneigung abgegratet. Diese Leistung sollte bei der Ausschreibung separat ausgewiesen werden.

Der Anschluss der Träger erfolgt bei normalen Spannweiten mittels handelsüblicher Kleisenverbindungsmitel, die jedoch – sofern kein statischer Nachweis im Einzelfall vorliegt – eine bauaufsichtliche Zulassung haben müssen.

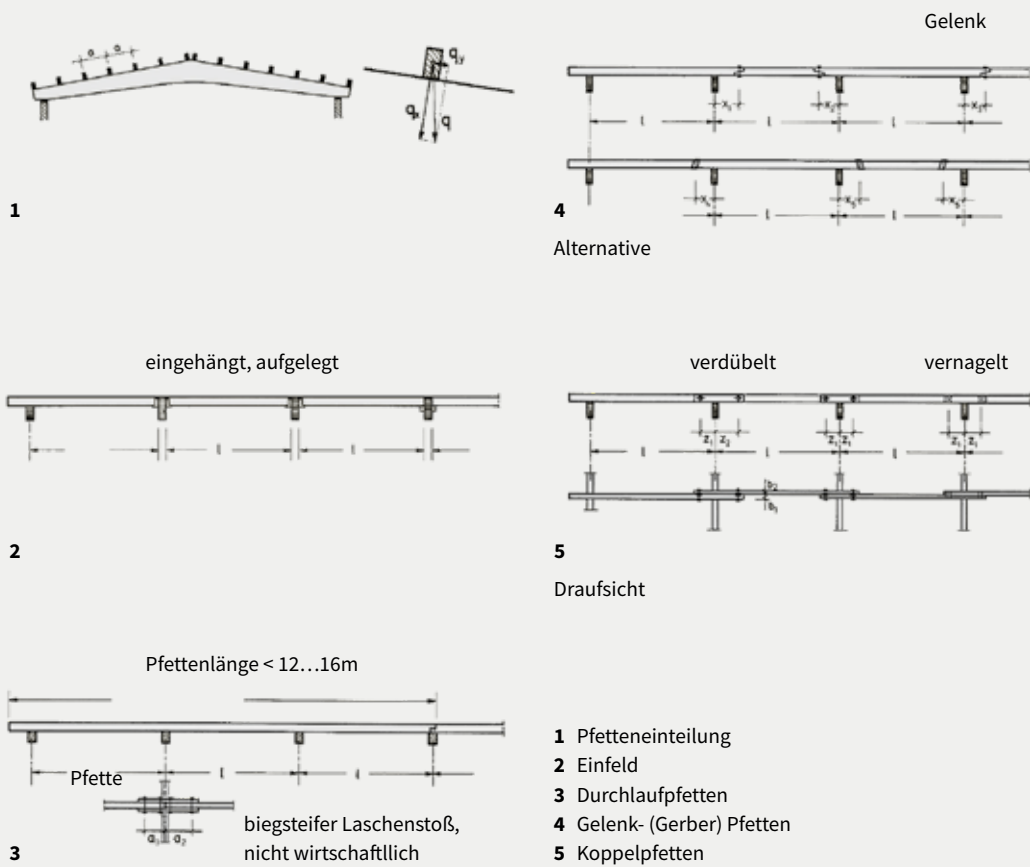
Äußerst wirtschaftlich sind Koppelpfetten aus sägerauhem Kantholz. Diese Pfetten sind zwar für geringe Pfettenabstände sehr wirtschaftlich, jedoch aufgrund des äußeren Erscheinungsbildes und der Rissbildung bei Vollholz architektonisch nicht ansprechend. Hauptsächlich werden Koppelpfetten in Verbindung mit Faserzement-Wellplatten im landwirtschaftlichen Bereich eingesetzt.

Bei der Verwendung von Sandwichpaneelen sollte aufgrund der höheren Abstände und der Entstehung von Undichtigkeiten wegen Verdrehung der Unterkonstruktion immer Brettschichtholz gewählt werden.





Pfettensysteme

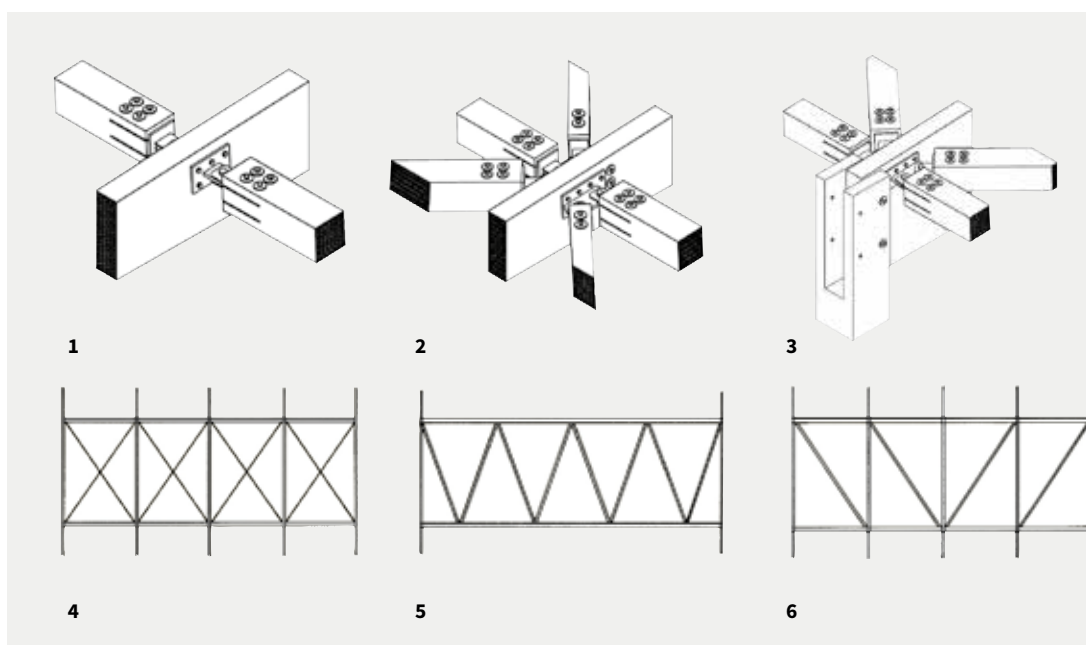


Aussteifung

Die Kippkräfte aus Binderseitenlasten bei Hallentragwerken müssen über Aussteifungsverbände oder Scheiben abgeleitet werden. Die Kippkräfte der Träger in diesem Bereich müssen über entsprechende Druck- bzw. Zugglieder oder über Stahltrapezbleche an die Verbandsfelder weiter geleitet werden. Der Abstand der Haltepunkte bzw. der Befestigungspunkte am Träger beträgt üblicherweise 5 – 7 m und wird vom Statiker bestimmt.

Die Verbände werden häufig auch zur Abtragung der Windkräfte auf die Giebelseiten ausgelegt. Die Giebelstützen werden dann gependelt gelagert und können bei einer späteren Hallenerweiterung problemlos demontiert bzw. versetzt werden. Die Ausführung der Verbände kann über Stahlkreuze oder aber druck- und zugsteife Diagonalverbände aus Holz erfolgen. Verbände aus BS-Holz lassen sich wirtschaftlich in den Feuerwiderstandsklassen R 30 und R 60 ausführen.

Wird die Dachscheibe zur Aussteifung der Konstruktion herangezogen, ist zu gewährleisten, dass die Konstruktion während der Bauphase ausreichend gesichert ist. Bei reiner Beanspruchung der Verbände aus Kippkräften brauchen die Lasten bei »geschlossenen« Verbandsystemen nicht in den Baugrund abgeleitet werden.



- 1 Druck- und zugsteifer Anschluss
- 2 Verbandsknotenpunkt
- 3 Anschluss Trägerauflager
- 4 Gekreuzte, nur auf Zug beanspruchte Diagonalen
- 5 Steigende und fallende Diagonalen
- 6 Fallende Diagonalen

Stützen und Auflager

Grundsätzlich ist zwischen eingespannten und gependelten Stützensystemen zu unterscheiden. Gependelte Systeme erfordern geringe Fundamentierungsarbeiten, die Aussteifung der Halle erfolgt über aufwendigere Dach- und Wandscheiben. Üblicherweise sollte zumindest eine Stütze pro Achse über ein Köcherfundament oder eine angeformte Fundamentplatte eingespannt werden.

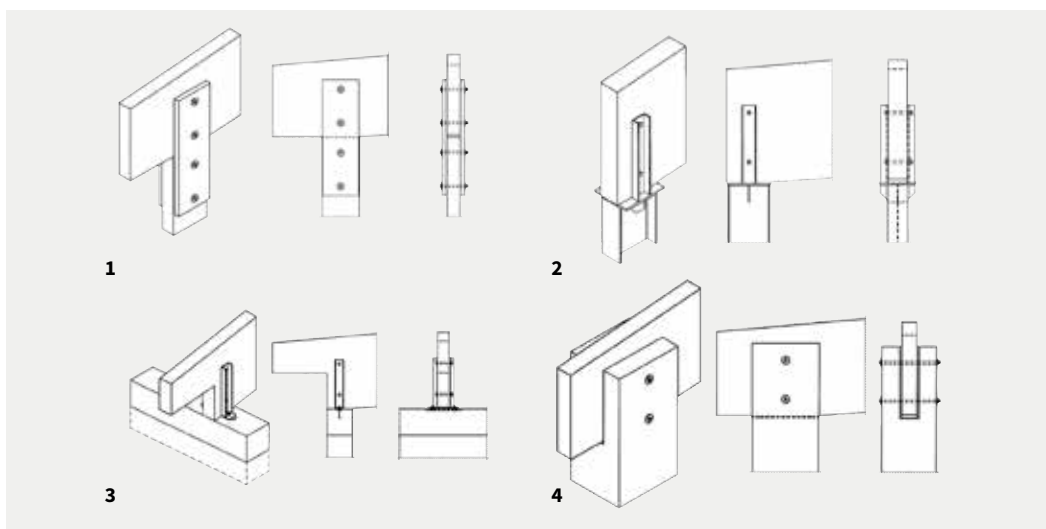
Zur Ableitung der Vertikalkräfte aus dem Dach und der Windkräfte auf die Wände kommen Holz-, Stahl-, und Stahlbetonstützen zur Anwendung. Die Werkstoffwahl wird meist nicht aus wirtschaftlichen, sondern eher aus brandschutztechnischen oder anschlusstechnischen Gesichtspunkten bestimmt. Mit Stahlbetonstützen lassen sich Feuerwiderstandzeiten von R 90 problemlos realisieren. Stahl bietet hingegen keinen Brandschutz, da er bei Hitzeeinwirkung sehr schnell die Tragfähigkeit verliert. Stahlstützen haben jedoch einen etwas geringeren Platzbedarf. Bei der Wahl von Stahl- oder Betonstützen ist bauphysikalisch

auch die mögliche Ausbildung von Kältebrücken zu berücksichtigen. Kranträger oder Auflager für Inneneinbauten können über angeformte Konsolen erfolgen. Die Stützenkopfausbildungen für die einzelnen Systeme werden schematisch in den Abbildungen oben dargestellt.

In der Regel sollte die Gabellagerung 2/3 der Trägerhöhe am Auflager betragen. Bei der Planung ist eine ausreichende Auflagerfläche zur Ableitung zu berücksichtigen. Als grober Anhaltspunkt kann die Auflagerlänge wie folgt ermittelt werden:

$$l_{\text{Auflager [cm]}} = l_{\text{Binder [m]}}$$

Bei der Ausbildung von Auflagern sollten die oberen Bohrungen mit größeren bzw. Langlöchern ausgeführt werden, damit die natürlichen Schwind- und Quellsbewegungen des Holzes nicht behindert werden und zu einer Rissbildung führen.





- 1 Holzstütze
- 2 Stahlstütze
- 3 Auflager Betonrähm
- 4 Stahlbetonstütze



Profitieren Sie von unserem Know-how

Unser Unternehmen besitzt mehr als 80 Jahre Erfahrung im Ingenieurholzbau. Gleichzeitig haben wir stets die technologischen Innovationen im Blick und setzen auf die Weiterentwicklung der Möglichkeiten eines modernen, nachhaltigen und zukunftsweisenden Werkstoffs. Selbstverständlich verwenden wir zur Herstellung von Brettschichtholz zertifizierte Rohstoffe aus nachhaltig bewirtschafteten Wäldern.

Unsere Experten sind immer die richtigen Ansprechpartner für Sie – egal ob es sich um internationale Projekte, effiziente Planungen oder komplexe Konstruktionen handelt. Profitieren Sie von unserem Know-how in allen Fragen rund um das Thema Holzleimbau.





Ihr Kontakt

Unsere Experten vor Ort

W. u. J. Derix GmbH & Co.

Niederkrüchten
Dam 63 | 41372 Niederkrüchten
Tel: +49 (2163) 89 88 0
Fax: +49 (2163) 89 88 87
www.derix.de | info@derix.de

W. u. J. Derix GmbH & Co.

Niederlassung Hermeskeil
Saarstraße 14 | 54411 Hermeskeil
Tel: +49 (65 03) 95 22 76 0
Fax: +49 (65 03) 95 22 76 9
www.derix.de | info@derix.de

W. u. J. Derix GmbH & Co.

Niederlassung Niederlande
Herenbrinksweg 3b
8144 RC Lierderholthuis
Tel: +31 (572) 366 280
Mobil: +31 (657) 930 394
www.derix.nl | info@derix.nl

Poppensieker & Derix GmbH & Co. KG


Westerkappeln
Industriestraße 24
49492 Westerkappeln
Tel: +49 (5456) 93 03 0
Fax: +49 (5456) 93 03 30
www.derix.de | info@derix.de

Poppensieker & Derix GmbH & Co. KG


Niederlassung Hamburg
Heegbarg 25 | 22391 Hamburg
Tel: +49 (40) 60 68 21 05
Fax: +49 (40) 60 68 21 04
www.derix.de | info@derix.de

 **DERIX**
Lierderholthuis

 **DERIX**
Hamburg

 **DERIX**
Westerkappeln

 **DERIX**
Niederkrüchten

 **DERIX**
Hermeskeil



Ausgabe 08/2018

DERIX